

# DIFFUSEUR D'ENTRÉE D'AIR AU SOL Q41

Le diffuseur d'air de sol est approprié pour l'introduction d'air hautement efficace dans des systèmes de ventilation, de rafraîchissement et de chauffage en respectant les critères de confort les plus stricts.

## Caractéristiques

- Une distribution de l'air sans courants d'air même avec de grands débits d'air
- On peut régler les caractéristiques des écoulements selon la situation d'ameublement
- Grande variation des débits d'air de 100 % à 20 % pour le fonctionnement VAV
- Faible chute de pression
- Faible niveau de bruit
- Une conception simple, attrayante
- Intégration discrète de la plaque de sol

## Construction

- Carcasse en tôle zinguée, redresseur avec courant optimisé
- Déflecteurs pour le réglage de la courbe caractéristique de distribution de l'air
- Plaque frontale en acier chromé perforé
- Epaisseur de la plaque de 2 mm chanfreinée



### Accessoires

- Boîte de jonction
- Clapet de réduction disponible contre un supplément de prix, livré en vrac
- Disque de réduction avec modèle sans boîtier de raccordement, commande d'en haut avec plaque frontale démontée

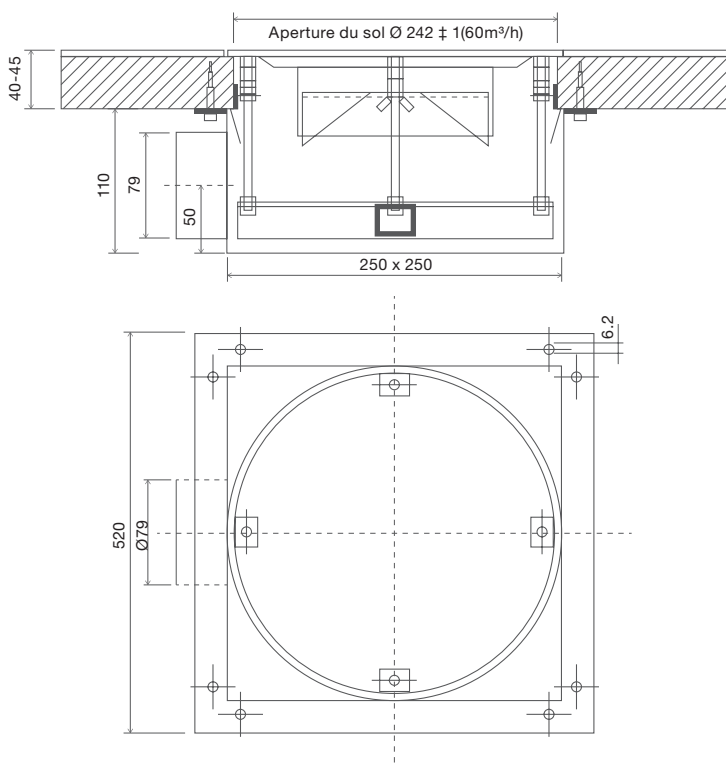
### Tailles

- R 250 débit nominal 60 m<sup>3</sup>/h
- Normalement, on n'a pas besoin d'une distance de séparation du mur
- La plaque frontale est configurée pour une charge ponctuelle de 100 kg



Q41

### Principales caractéristiques techniques/dimensions\*



Boîte de jonction pour Q41

\* Indications détaillées selon documents à part

Barcol-Air Group AG  
 Wiesenstrasse 5, 8603 Schwerzenbach  
 T +41 58 219 40 00, F +41 58 219 40 01  
 barcolair.com

Barcol-Air SA  
 Chemin de la Cassinette 18  
 1018 Lausanne

