

WISE Paragon

Moduli comfort per il sistema WISE di Swegon per la ventilazione su richiesta



CARATTERISTICHE SALIENTI

- Modulo comfort per climatizzazione interna su richiesta, integrato nella piattaforma di controllo WISE di Swegon
- Prodotto completo con serranda integrata per un controllo della portata d'aria variabile tra 0-100%
- Funzionamento ad alta efficienza energetica dato che l'ambiente viene ventilato, riscaldato e raffreddato esattamente in funzione del carico
- Massimo comfort possibile con predisposizione per controllo a livello del singolo prodotto o a livello di ambiente
- Installazione e collegamento al sistema WISE intuitivi
- Lato del raccordo dell'acqua e raccordo per l'aria centrale opzionali
- Distribuzione dell'aria in 1 direzione che può essere distribuita con l'aiuto di ADC (Anti Draught Control) di Swegon e della griglia con alette

DATI FONDAMENTALI

Intervallo di portata d'aria:		Intervallo di pressione:	Potenza frigorifera totale:	Potenza termica: (W)	
l/s	m ³ /h	Pa	W	Acqua	Corrente elettrica
0 - 85	0 - 306	20 - 200	Fino a 3180	Fino a 5060	1000

TAGLIA

Lunghezza (mm)	Profondità (mm)	Altezza (mm)
800, 1100, 1400	722 (+0-20)	205

Indice

Descrizione tecnica	3	Accessori, installati in fabbrica	18
sistema WISE	3	Accessori sfusi	19
WISE supporta diverse combinazioni di sistemi di climatizzazione interna.	3	Dimensioni e pesi	22
Modulo comfort WISE Paragon	3	Caratteristiche	23
Funzioni di controllo uniche	3	Specifiche WISE Paragon.....	23
Design	3	Competenze di consegna di WISE Paragon.....	23
Taglie e varianti	3	Accessori opzionali installati in fabbrica	23
Design del progetto / Ambiente tipo	3	Disponibili su ordinazione, kit e accessori	24
Cura/Manutenzione	3	Accessori sfusi.....	24
Ambiente.....	3	Codice d'ordine, Accessori	24
Unità compatta plug and play	4	Accessori ambiente	25
Componenti montati in fabbrica	4	Accessori prodotto.....	25
Schema funzioni di base	5	Testo di specifica	25
Distribuzione dell'aria.....	6		
Dispositivo di controllo	7		
Dispositivo di controllo per ventilazione, riscaldamento e raffreddamento	7		
Dati tecnici	8		
Dati elettrici	8		
Denominazioni.....	8		
Valori limite consigliati, acqua	8		
Progettazione	9		
Calcolo rapido e semplice di prodotti ambiente	9		
Ambiente tipo.....	10		
Raffreddamento.....	12		
Riscaldamento	13		
Installazione	14		
Sospensione	14		
Installazione.....	14		
Raccordo per l'aria	14		
Raccordo - Acqua	15		
Raccordo per l'acqua.....	15		
Raccordo per l'acqua, centrato nella parte posteriore	16		
Raccordo per l'acqua con valvola CCO.....	16		
Accessori	17		
Accessori opzionali - Raccolta.....	17		
Accessori opzionali installati in fabbrica	17		
Kit e accessori sfusi	17		
Accessori ambiente	17		

Descrizione tecnica

sistema WISE

La ventilazione regolabile su richiesta con il sistema WISE non è mai stata così semplice. Per una descrizione del sistema WISE, vedere la Guida del sistema WISE sul sito www.swegon.com

WISE supporta diverse combinazioni di sistemi di climatizzazione interna.

Ora viene fornita l'opzione di combinare sistemi ad acqua e ad aria all'interno dell'edificio, dal livello di piano, fino ai livelli di zona e ambiente. WISE rende possibile la combinazione di diverse soluzioni di sistema contemporaneamente.

Modulo comfort WISE Paragon

Il modulo comfort WISE Paragon fa parte del sistema WISE e della portata d'aria regolabile su richiesta, raffreddamento e riscaldamento per la migliore efficienza energetica e comfort.

WISE Paragon può essere adattato e combinato per soddisfare i requisiti di comfort nella maggior parte dei progetti, sia ora, sia in futuro. WISE Paragon è un prodotto completo e interamente flessibile con schema di diffusione dell'aria regolabile e la possibilità di montaggio di fabbrica di tutti gli accessori.

Il modulo comfort compatto è principalmente progettato per hotel e ospedali ma può anche essere installato negli uffici.

Funzioni di controllo uniche

WISE Paragon contiene una serranda integrata che regola le aperture delle scanalature del prodotto e, di conseguenza, la portata d'aria.

Con la nostra esclusiva sequenza di controllo, garantiamo sempre che il modulo comfort alimenti l'ambiente con la giusta portata in ogni caso operativo. Mantenendo un'alta velocità su tutte le aperture delle scanalature, otteniamo anche un buon effetto coanda e, quindi, un buon comfort. Questo ci permette di aprire le valvole dell'acqua prima e, pertanto, regolare la temperatura ambiente più rapidamente.

Design

WISE PARAGON è disponibile nelle seguenti varianti:

- Variante A: ventilazione, raffreddamento ad acqua.
- Variante B: ventilazione, raffreddamento e riscaldamento ad acqua da una batteria.
- Variante X: ventilazione, raffreddamento ad acqua e riscaldamento elettrico.

Taglie e varianti

Il prodotto è disponibile in tre diverse lunghezze di 800, 1100 e 1400 mm.

Tutte le taglie possono essere ordinate con raccordo per l'acqua sul lato corto sinistro o destro ed è disponibile anche una variante con raccordo per l'acqua centrato nella parte posteriore.

In aggiunta alla versione standard, Swegon ora ha anche una versione Suite per gli ambienti più grandi. È dotato di doppi raccordi per l'aria ed è disponibile solo nella lunghezza di 1400 mm.



Figura 1. WISE Paragon, fronte e retro

Design del progetto / Ambiente tipo

Vedere la sezione Pianificazione e la documentazione separata "Guida alla pianificazione WISE" e "Guida del sistema WISE", disponibili per il download sul sito www.swegon.com.

Cura/Manutenzione

Idealmente, il prodotto deve essere pulito due volte all'anno tramite aspirazione della batteria, per rimuovere la polvere sfusa.

Negli ambienti ricchi di fibre come gli hotel, si raccomanda una pulizia iniziale, circa tre mesi dopo l'uso, dal momento che i nuovi tessuti solitamente rilasciano più fibre. Successivamente, si consiglia la pulizia a un intervallo di una-due volte all'anno. Si raccomanda una semplice ispezione visiva dei raccordi durante la pulizia.

Per la pulizia di griglie e altre superfici verniciate: Evitare detergenti aggressivi che potrebbero rovinare le superfici verniciate. In linea di massima, una soluzione saponata o alcolica delicata è pienamente appropriata per tale scopo. Vedere anche la sezione di manutenzione in queste istruzioni per l'uso.

Ambiente

La Dichiarazione relativa ai materiali di costruzione è disponibile sul sito www.swegon.com.



www.eurovent-certification.com
www.certiflash.com

Unità compatta plug and play

WISE Paragon è dotato di dispositivo di controllo che include un'unità radio per l'associazione al sistema WISE. È necessario indirizzare alle unità solo un'alimentazione da 24 V, che viene quindi facilmente associata al sistema principale e alle funzioni assegnate.

WISE Paragon può anche essere dotato di numerosi accessori diversi, montati sul prodotto di fabbrica. In combinazione con altri sensori WISE wireless nell'ambiente, è anche possibile creare funzioni ambiente.

WISE Paragon invia i suoi valori continuamente a SuperWISE ed è possibile vedere la portata e la pressione correnti in tempo reale. Il nodo radio integrato nella centralina del prodotto comunica con il selettore del setpoint dell'ambiente o qualsiasi sensore di temperatura e i sensori nell'ambiente.

WISE Paragon funziona individualmente e può essere facilmente associato a nuove funzioni e valori di setpoint per realizzare le funzioni ambiente richieste o se sono necessarie nuove funzioni, quindi queste possono essere facilmente introdotte tramite i programmi di supporto alle vendite e in SuperWISE. Si tratta di un grande vantaggio, ad es. per gli interventi di riparazione, conversione ed estensione o se si desidera aggiornare il sistema con una nuova funzionalità a livello di ambiente e sistema. Consultare anche la Guida del sistema WISE sul sito www.swegon.com

Componenti montati in fabbrica

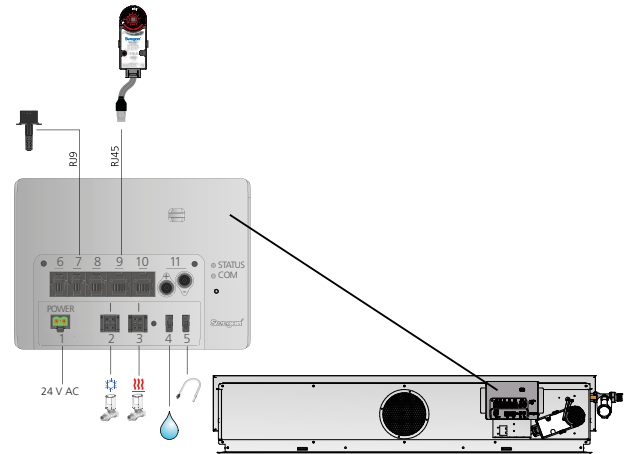


Figura 2. Componenti montati di fabbrica in WISE Paragon

WISE Paragon è dotato di serie dei seguenti componenti:

- WISE CU con sensore di pressione integrato e 2 ingressi per i sensori WISE.
- Motore 0-10 V per la regolazione della serranda interna.

Componenti montati in fabbrica opzionali:

- Il sensore di qualità dell'aria WISE SMA misura temperatura, umidità relativa e VOC ed è montato di fabbrica.
- Sensore di condensa CG-IV
- Sensore di temperatura WISE PT 1000 per il controllo del punto di rugiada
- Valvole e attuatore

Kit accessori sfusi:

Sono inoltre disponibili vari kit accessori per retrofit, se si desidera espandere WISE Paragon per gestire funzioni più avanzate a livello di ambiente e di prodotto

- Kit WISE SMA
- Kit WISE CG-IV
- Kit punto di rugiada WISE

Schema funzioni di base

L'aria primaria viene fornita tramite un collegamento canali sul bordo posteriore dell'unità e con accumul della pressione positiva all'interno dell'unità stessa. La pressione positiva distribuisce l'aria primaria a una velocità relativamente alta tramite le scanalature. La velocità elevata dell'aria primaria crea una pressione negativa che genera l'induzione dell'aria ambiente. L'aria di ricircolo viene aspirata verso l'alto attraverso la griglia di ricircolo dell'unità e passa nella batteria in cui viene raffreddata o riscaldata, se necessario, oppure vi transita semplicemente senza subire alcun trattamento, prima di mescolarsi con l'aria primaria che viene successivamente distribuita in ambiente.

Il nostro nuovo WISE Paragon è dotato di impostazione variabile del fattore K e un ampio range di portate d'aria.

L'aria di mandata distribuita nella stanza viene efficacemente inviata nel modo più lineare possibile lungo il soffitto tramite l'effetto Coanda. Ciò consente all'aria di arrivare fino al muro perimetrale. Se si desidera distribuire l'aria orizzontalmente, è possibile farlo utilizzando ADC (Anti Draught Control), incluso di serie nel modulo comfort WISE PARAGON. Per ottenere invece una distribuzione dell'aria verticale, inclinare le palette della griglia di uscita verso l'alto o verso il basso. È possibile bloccare l'impostazione angolare della griglia di uscita utilizzando un accessorio che blocca le palette.

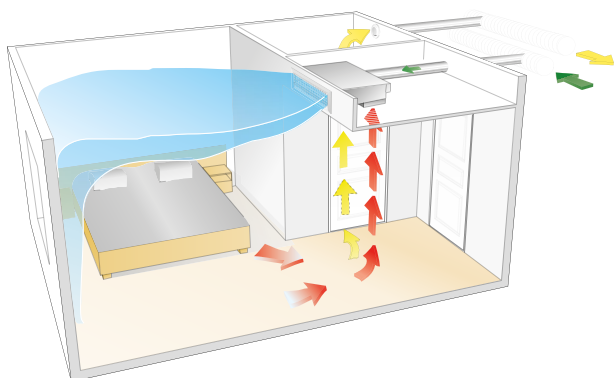


Figura 3 – Distribuzione dell'aria con WISE Paragon in una camera d'albergo

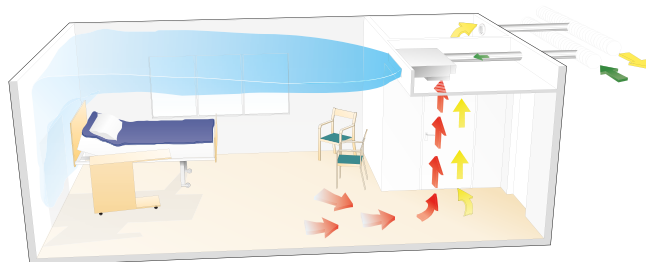


Figura 4 – Distribuzione dell'aria con WISE Paragon in un locale ad uso sanitario

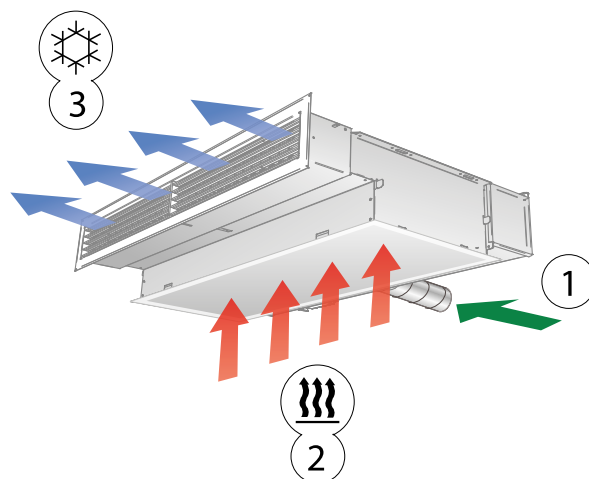


Figura 5 – Funzione di raffreddamento WISE Paragon

- 1 = Aria primaria
- 2 = Aria ambiente indotta
- 3 = Aria primaria miscelata con l'aria fredda dell'ambiente

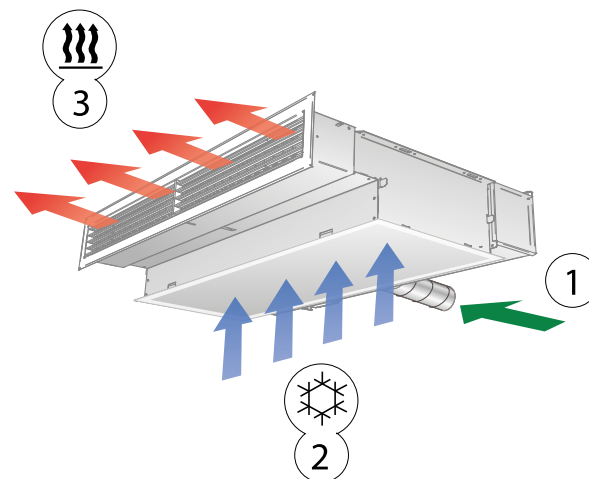


Figura 6 – Funzione di riscaldamento di PARAGON (ad acqua)

- 1 = Aria primaria
- 2 = Aria indotta dall'ambiente
- 3 = Aria primaria miscelata con l'aria riscaldata dell'ambiente

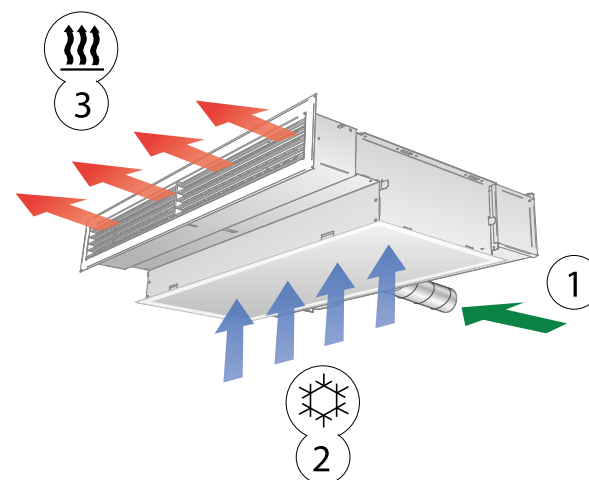


Figura 7 – Funzione di riscaldamento WISE Paragon (riscaldamento elettrico)

- 1 = Aria primaria
- 2 = Aria ambiente indotta
- 3 = Aria primaria miscelata con l'aria riscaldata dell'ambiente

Distribuzione dell'aria

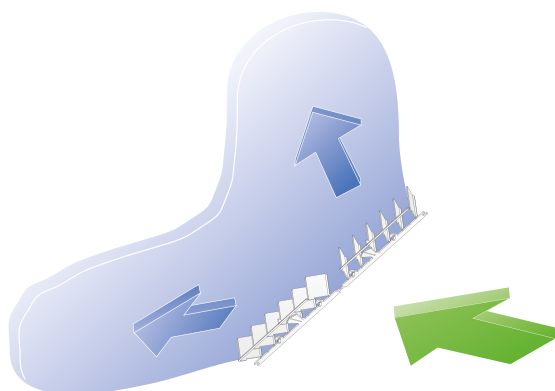


Figura 8 – Distribuzione orizzontale dell'aria con il sistema ADC

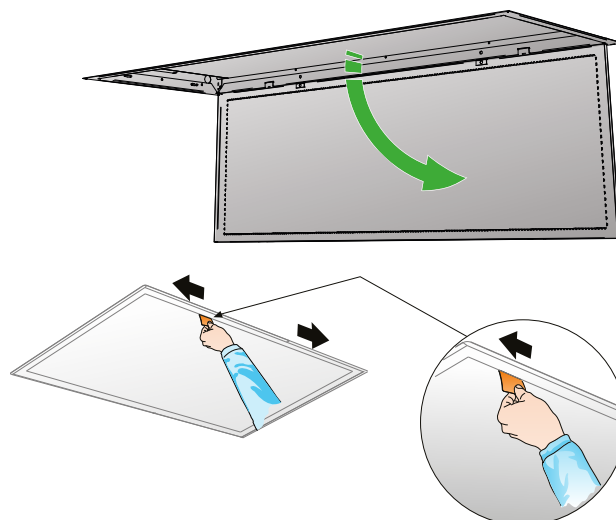


Figura 11. La griglia di ritorno è dotata di funzione di accesso rapido, che facilita la pulizia.

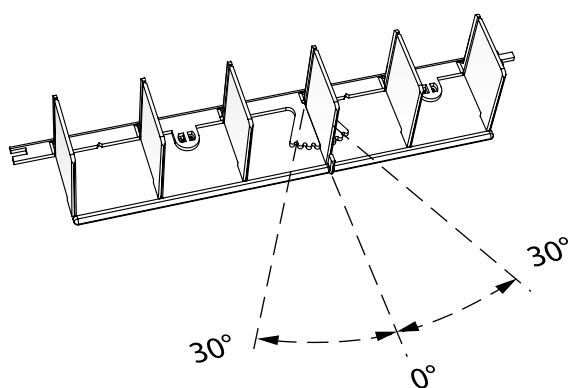


Figura 9. WISE Paragon ADC

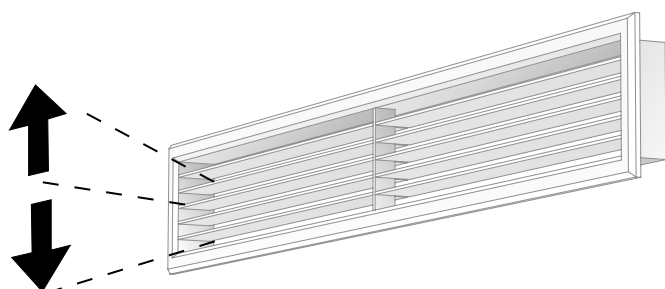


Figura 10. Distribuzione verticale dell'aria con prese d'aria regolabili nella griglia dell'aria di mandata.

Dispositivo di controllo

Dispositivo di controllo per ventilazione, riscaldamento e raffreddamento

La presenza nelle stanze d'hotel varia ogni giorno e anche durante la giornata. L'ambiente ha diverse esigenze a seconda della presenza/assenza, ma anche esigenze individuali a seconda delle persone nell'ambiente. La soluzione migliore per garantire il massimo comfort possibile nella stanza d'hotel è con l'aiuto del nostro sistema WISE, che offre efficienza energetica e convenienza esattamente come richiesto, né meno, né più.

Con il sistema WISE, il fabbisogno dell'ambiente viene gestito esattamente in base a presenza e preferenze. Quando l'ambiente è attivato tramite il sistema di prenotazione o la scheda elettronica nella stanza, la portata d'aria aumenta dalla portata di assenza dimensionata alla portata normale o massima, a seconda delle impostazioni di sistema.

La temperatura viene inoltre regolata in base al livello di comfort selezionato aprendo e chiudendo le valvole dell'acqua. Quando la camera è vuota, la ventilazione e la temperatura ritornano al flusso basso economico. In base ai setpoint di progetto, l'ospite può regolare manualmente la temperatura desiderata.

WISE Paragon è progettato per ventilazione regolabile su richiesta, completamente equipaggiato di valvole, attuatori e unità di regolazione per comunicazioni wireless, per la piena integrazione con il sistema WISE di Swegon. Il prodotto è dotato di serie di centralina WISE CU, un motore per la serranda integrata e gli attuatori e valvole sul lato acqua. Il prodotto può anche essere fornito con dispositivo di controllo aggiuntivo, montato di fabbrica, come WISE SMA e il sensore di temperatura WISE per supportare la funzione di controllo del punto di rugiada WISE.



Figura 12. WISE Paragon, completo di centralina WISE CU installata di fabbrica, attuatori e valvole e attuatori valvole per l'acqua di raffreddamento e di riscaldamento.



Figura 13. WISE Paragon con raccordo per l'acqua sul lato sinistro. Prodotto completo con centralina WISE CU installata di fabbrica, attuatori e valvole e attuatori valvole per l'acqua di raffreddamento e di riscaldamento.

Dati tecnici

Potenza frigorifera totale, max.	3180 W
Potenza termica, acqua, max.	5060 W
Potenza termica, elettricità, max.	1000 W
Portata d'aria	0-85 l/s
	0-306 m ³ /h
Intervallo pressione	20-200 Pa
Dimensioni: Taglia 800, 1100, 1400	722 (+0-20) mm
	205 mm

Vedere lo schema delle quote per le misurazioni esatte

Dati elettrici

Alimentazione elettrica:	24 V CA ±15% 50 - 60 Hz
Dim. tubo di collegamento	
Alimentazione:	Vite terminale max. 2,5 mm ²
Attuatore della valvola:	Raccordo con forza elastica a spinta, max. 1,5 mm ²
Assorbimento elettrico max:	Vedere la tabella seguente

WISE Paragon in versione standard:	VA / unità	Standard VA totale
WISE CU	2,3	4,3
Motore serranda (315C)	2	

Opzione:	VA / unità		
	x 1	x 2	x 3
Attuatore valvola, ACTUATORc	6	12	18
WISE SMA	0,8		
WISE SMB	0,6		

Esempio:

WISE Paragon in configurazione standard con le seguenti opzioni: Attuatori per raffreddamento e riscaldamento oltre a WISE SMA, fornisce un assorbimento elettrico totale di $4,3 + 6 + 0,8 = 11,1$ VA

Denominazioni

P: Potenza (W, kW)

v: Velocità (m/s)

q: Portata (l/s)

p: Pressione, (Pa, kPa)

t_r: Temperatura ambiente (°C)

t_m: Temperatura media dell'acqua (°C)

ΔT_m: Differenza di temperatura [t_r-t_m] (K)

ΔT: Differenza di temperatura, tra mandata e ripresa (K)

ΔT_i: Differenza di temperatura tra l'aria ambiente e l'aria di mandata (K)

Δp: Caduta di pressione (Pa, kPa)

k_p: Costante della caduta di pressione

Indice supplementare: k = raffreddamento, l = aria, v = riscaldamento, i = taratura

Valori limite consigliati, acqua

Pressione max. di esercizio consigliata (solo sopra batteria): 1600 kPa *

Pressione di collaudo max. consigliata (solo attraverso la batteria): 2400 kPa *

* Applicabile senza dispositivo di controllo montato

Caduta di pressione max. consigliata per valvola CCO: 20 kPa

Caduta di pressione max. consigliata per valvola standard: 20 kPa

Portata min. consentita dell'acqua di riscaldamento: 0,013 l/s

Temperatura del flusso di mandata max. ammissibile: 60 °C

Portata min. consentita dell'acqua di raffreddamento: 0,04 l/s

Temperatura del flusso di mandata minima ammissibile: Deve sempre essere dimensionata in modo tale che il sistema funzioni senza la condensa

Progettazione

Calcolo rapido e semplice di prodotti ambiente

Il Calcolatore singolo prodotto "SPC" è un calcolo rapido e semplice dei prodotti ambiente. È possibile calcolare e stampare potenza, rumore, portata, isovel ecc.

SPC è accessibile dalle nostre pagine prodotto sul sito www.swegon.se dove è presente un pulsante "Calcola". Non è necessario l'accesso o il download di software, per operazioni incredibilmente rapide e semplici!

The screenshot displays the WISE Paragon SPC calculation tool interface. The main window is titled "WISE Paragon d 1100-B-R-125 (WISE Paragon)" and features tabs for "General", "Settings", and "Accessories". A sidebar on the left, labeled "Product configuration", lists various options such as "Size" (1100 mm), "Grilles", "Cooling", and "Heating". The "Factory-fitted accessories" section shows "SYST MS M8-500-1" with a "Close" button. A "Calculation Results" window is open, displaying "Basic" result view with "Min. air flow (closed damper)" at 0 l/s and "Possible Max Airflow (fully open damper)" at 31.5 l/s. A "Product data" window is also open, showing an image of the unit and an "Add" button.

Figura 14. Calcoli in SPC

Ambiente tipo

Esempio 1

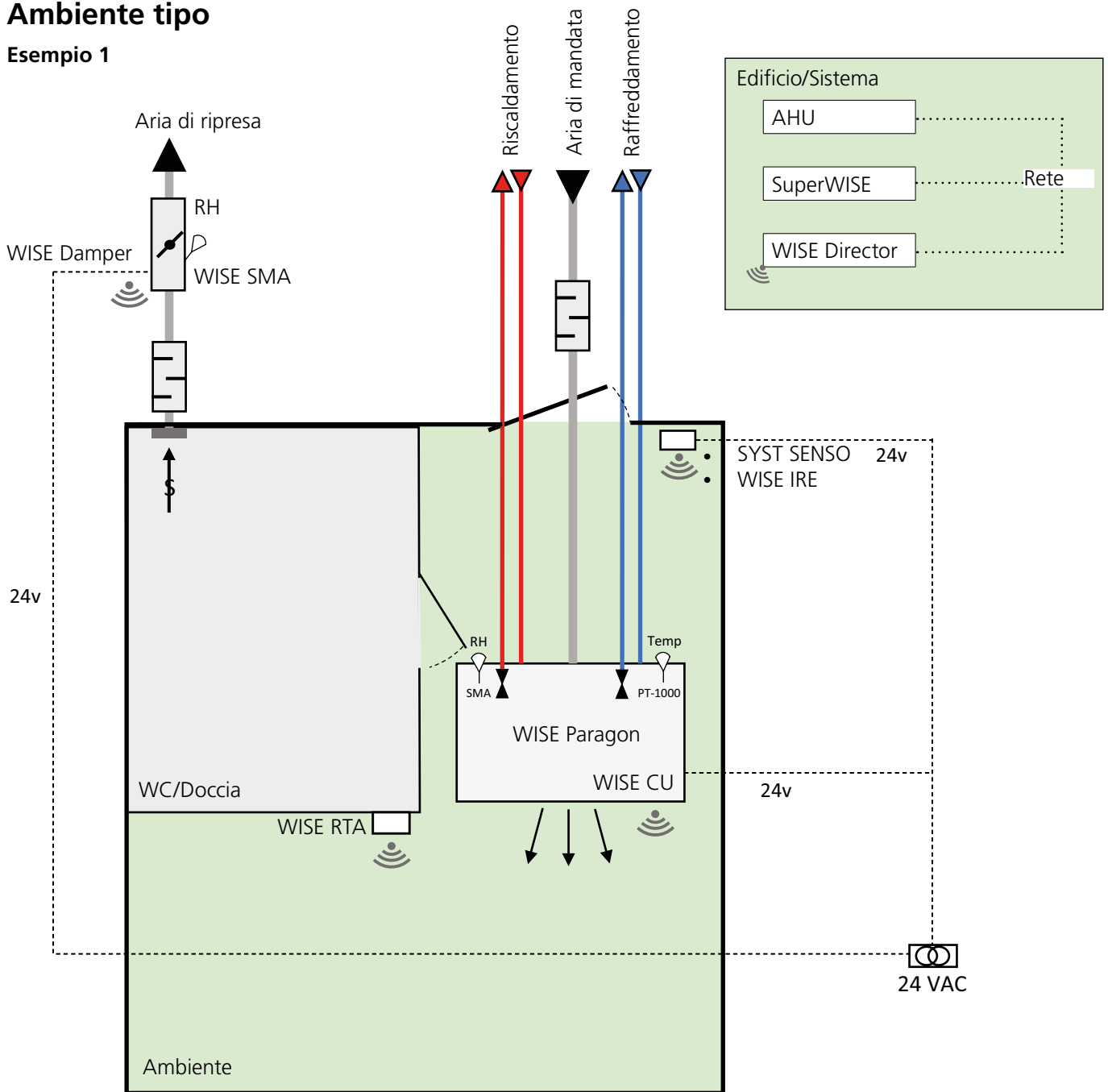


Figura 15. Soluzione per hotel con WISE Paragon, esempio 1

- WISE Paragon è dotato degli accessori montati in fabbrica elencati sotto e di valvole dell'acqua, attuatori e motori per la serranda integrata
- La centralina WISE CU regola l'attuatore della valvola, il motore della serranda e misura la pressione dell'aria di mandata. Comunica senza fili con WISE Director e fino a SuperWISE.
- WISE SMA montato in fabbrica su WISE Paragon misura l'umidità relativa e, insieme al sensore di temperatura WISE PT-1000 nell'acqua di raffreddamento in ingresso, è possibile eseguire il controllo del punto di rugiada per evitare la condensa nell'ambiente.
- WISE RTA è montato a parete nell'ambiente come selettore di setpoint. Inoltre, misura la temperatura ambiente e comunica senza fili con WISE Director. Batteria o alimentazione da 24 V c.a.
- WISE IRE preleva il segnale dalla scheda elettronica SYST SENSO e comunica senza fili con WISE Director. Batteria o alimentazione da 24 V c.a.
- La serranda dell'aria di ripresa Extract Air Kit WISE-WD-125 contiene silenziatore CLA, WISE Damper e valvola di controllo EXC. WISE Damper comunica senza fili, misura la pressione e regola la portata d'aria di ripresa. Il sensore di pressione nel canale dell'aria di ripresa comunica con WISE CU tramite MB/RJ12

Esempio 2

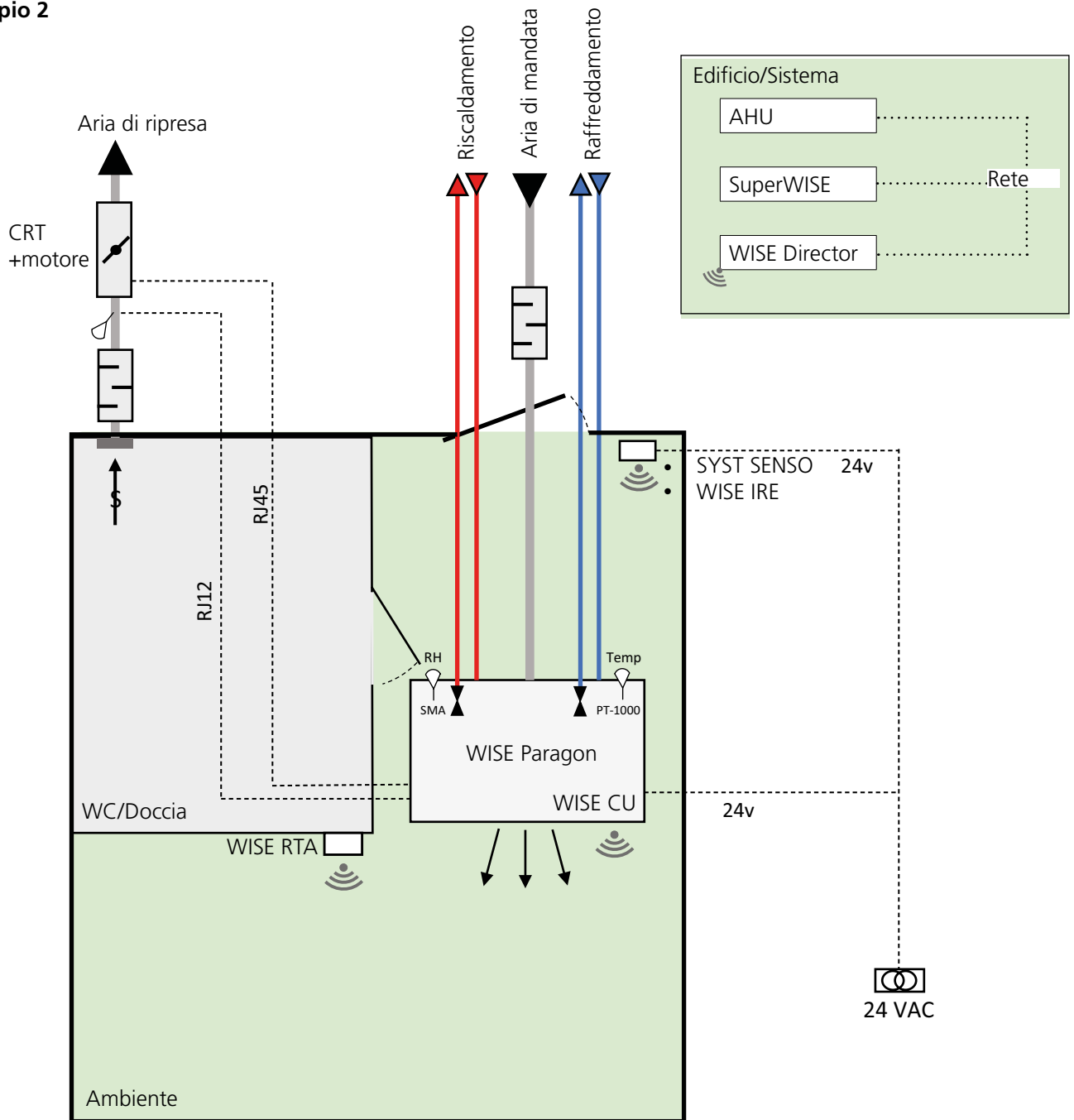


Figura 16. Soluzione per hotel con WISE Paragon, esempio 2

- WISE Paragon è dotato degli accessori montati in fabbrica elencati sotto e di valvole dell'acqua, attuatori e motori per la serranda integrata
- Centralina WISE CU. Montata di fabbrica su WISE Paragon regola l'attuatore della valvola, il motore della serranda e misura la pressione dell'aria di mandata. Comunica senza fili con WISE Director e fino a SuperWISE.
- WISE SMA montato in fabbrica su WISE Paragon misura l'umidità relativa e, insieme al sensore di temperatura WISE PT-1000 nell'acqua di raffreddamento in ingresso, è possibile eseguire il controllo del punto di rugiada per evitare la condensa nell'ambiente.
- WISE RTA è montato a parete nell'ambiente come selettore di setpoint. Inoltre, misura la temperatura ambiente e comunica senza fili con WISE Director. Batteria o alimentazione da 24 V c.a.
- WISE IRE preleva il segnale dalla scheda elettronica SYST SENSO e comunica senza fili con WISE Director. Batteria o alimentazione da 24 V c.a.
- Il kit per l'aria di ripresa Extract Air Kit WISE-CRT-125 contiene silenziatore CLA, serranda motorizzata CRT, sensore di pressione, tubo flessibile, nipplo e valvola di controllo EXC. La serranda nell'aria di ripresa comunica senza fili con WISE CU tramite RJ45. Il sensore di pressione nel canale dell'aria di ripresa comunica con WISE CU tramite MB/RJ12

Raffreddamento

Potenza frigorifera

La Tabella 1-2 mostra le potenze frigorifere raggiunte dall'aria primaria e dall'acqua fredda per varie lunghezze di unità e portate d'aria.

La potenza frigorifera totale di una unità è la somma della potenza frigorifera dell'aria primaria e dell'acqua fredda.

Tabella 1 – Potenza frigorifera, 70 Pa

Lunghezza dell'unità mm	Portata d'aria		Livello di rumore 1) dB(A)	Potenza frigorifera, aria (W) con ΔT				Potenza frigorifera, acqua (W) con ΔT_{mk} 2)						Costante della caduta di pressione, aria k	
	l/s	m ³ /h		6	8	10	12	6	7	8	9	10	11		12
800	8,4	30,1	<20	60	80	100	120	214	250	285	320	356	391	427	1
800	16,7	60,2	<20	120	161	201	241	319	370	422	473	524	575	626	2
800	27,6	99,4	22	199	265	331	398	360	420	480	540	600	659	719	3,3
1100	8,4	30,1	<20	60	80	100	120	236	274	311	349	386	423	460	1
1100	25,1	90,4	<20	181	241	301	361	445	519	594	668	743	818	893	3
1100	39,3	141,6	27	283	378	472	566	512	599	687	774	862	949	1037	4,7
1400	8,4	30,1	<20	60	80	100	120	263	306	348	391	433	475	517	1
1400	25,1	90,4	<20	181	241	301	361	497	581	665	749	833	917	1002	3
1400	50,2	180,7	29	361	482	602	723	612	717	822	927	1033	1139	1245	6

Tabella 2 – Potenza frigorifera, 100 Pa

Lunghezza dell'unità mm	Portata d'aria		Livello di rumore 1) dB(A)	Potenza frigorifera, aria (W) con ΔT				Potenza frigorifera, acqua (W) con ΔT_{mk} 2)						Costante della caduta di pressione, aria k	
	l/s	m ³ /h		6	8	10	12	6	7	8	9	10	11		12
800	10	36	21	72	96	120	144	258	302	345	389	432	476	520	1
800	20	72	21	144	192	240	288	373	435	496	556	617	678	738	2
800	33	118,8	27	238	317	396	475	423	493	562	630	699	768	836	3,3
1100	10	36	21	72	96	120	144	297	344	390	437	483	529	574	1
1100	30	108	25	216	288	360	432	524	613	703	793	883	974	1064	3
1100	47	169,2	32	338	451	564	677	596	697	799	901	1003	1105	1207	4,7
1400	10	36	22	72	96	120	144	324	378	433	487	542	597	651	1
1400	30	108	24	216	288	360	432	585	684	784	883	983	1082	1182	3
1400	60	216	35	432	576	720	864	715	833	950	1068	1185	1302	1419	6

1) Smorzamento ambiente = 4 dB

2) Le potenze specificate sono basate su un'unità completa, compresa la distribuzione standard e la griglia di ricircolo. Senza griglia, la potenza dell'acqua aumenta di circa il 5%. Con ADC nella configurazione "a ventilatore" si perde circa il 5% di potenza dell'acqua. La potenza dell'aria primaria non viene influenzata.

NOTA! La potenza frigorifera totale è data dalla somma delle potenze frigorifere dell'aria e dell'acqua.

Riscaldamento

Potenza termica

Tabella 3 – Potenza termica, 70 Pa

Lunghezza dell'unità mm	Portata d'aria		Livello di rumore 1) dB(A)	Potenza termica dell'acqua (W) con ΔT_{mk}						Costante della caduta di pressione, aria k	
	l/s	m ³ /h		5	10	15	20	25	30		35
800	8,4	30,1	<20	101	214	332	453	576	702	829	1
800	16,7	60,2	<20	129	274	425	580	738	899	1063	2
800	27,6	99,4	22	125	261	402	546	692	840	989	3,3
1100	8,4	30,1	<20	98	207	319	434	552	671	791	1
1100	25,1	90,4	<20	191	397	608	823	1041	1261	1483	3
1100	39,3	141,6	27	180	376	577	782	990	1201	1414	4,7
1400	8,4	30,1	<20	118	249	384	523	664	808	953	1
1400	25,1	90,4	<20	191	400	615	836	1060	1287	1517	3
1400	50,2	180,7	29	217	453	696	945	1198	1454	1713	6

Tabella 4 – Potenza termica, 100 Pa

Lunghezza dell'unità mm	Portata d'aria		Livello di rumore 1) dB(A)	Potenza termica dell'acqua (W) con ΔT_{mv}						Costante della caduta di pressione, aria k	
	l/s	m ³ /h		5	10	15	20	25	30		35
800	10,0	36,0	21	101	214	332	453	576	702	829	1
800	20,0	72,0	21	129	274	425	580	738	899	1063	2
800	33,0	118,8	27	138	288	444	604	766	931	1097	3,3
1100	10,0	36,0	21	114	238	366	498	631	767	903	1
1100	30,0	108,0	25	210	437	671	910	1152	1397	1644	3
1100	47,0	169,2	32	202	420	645	874	1106	1340	1577	4,7
1400	10,0	36,0	22	136	287	444	604	768	935	1103	1
1400	30,0	108,0	24	217	452	694	940	1191	1444	1700	3
1400	60,0	216,0	35	240	503	774	1052	1334	1620	1909	6

1) Smorzamento ambiente = 4 dB

Installazione

Sospensione

WISE Paragon ha due fori su ciascun lato corto per la sospensione ed è montato con un'asta filettata in ogni foro.

Per l'installazione, utilizzare il raccordo di montaggio contenente le aste filettate, le staffe a soffitto e i dadi su tutte e quattro le staffe di montaggio. Lunghezza dell'asta filettata da 200 mm. In caso di grandi distanze tra soffitto e unità, sono utilizzate aste filettate doppie con blocca filetti. I raccordi di montaggio SYST MS M8 (Figura 18) sono ordinati separatamente.

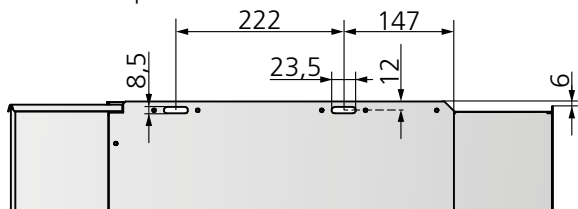


Figura 17. Dimensioni della sospensione

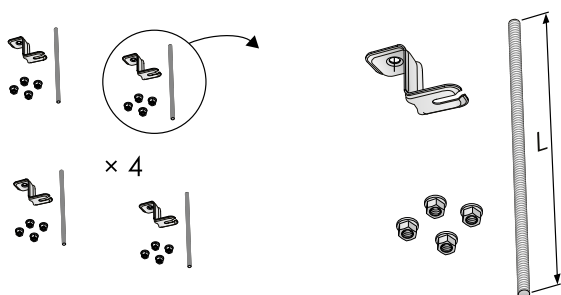


Figura 18. Raccordo di montaggio SYST MS M8-1, supporto per soffitto e asta filettata

Installazione

Il lavoro di copertura può avere inizio una volta che WISE Paragon è stato installato completamente.

WISE Paragon è progettato per l'uso nei tipi più comuni di sistemi a soffitto con barra a T portante con pannelli, cartongesso, ecc. Per semplificare il vostro lavoro, nella sezione "Dimensioni" a pagina 26 di questa brochure sono riportate le dimensioni precise che deve avere l'apertura. Informazioni più dettagliate sono disponibili nelle istruzioni di installazione separate all'indirizzo www.swegon.com.

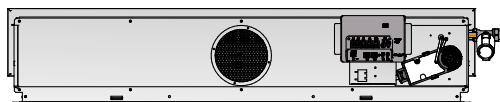
Raccordo per l'aria

Tutte le varianti hanno il raccordo per l'aria Ø125.

La variante standard presenta il raccordo per l'aria centrato nella parte posteriore del prodotto per un facile accesso da entrambe le estremità e la parte posteriore e per evitare di confondere logisticamente le unità in loco.

La versione suite, disponibile solo nella lunghezza di 1400 mm, è dotata di due raccordi per l'aria paralleli nella parte posteriore, ovvero 2 x Ø125.

Variante standard



Variante suite con due raccordi per l'aria



Taglie raccordi, aria

Variante	Lunghezza (mm)	Raccordo per l'aria	
		1 x Ø 125	2 x Ø 125
1: Standard	800, 1100, 1400	Sì	No
2: Suite	1400	No	Sì

Raccordo - Acqua

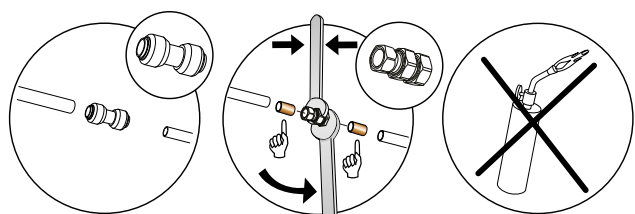
Dimensioni collegamenti

Variante standard con valvole montate di fabbrica:

Lunghezza (mm)	Raffreddamento Ritorno	Riscaldamento Ritorno
800, 1100, 1400	DN15 filettato maschio	DN15 filettato maschio

Variante standard senza valvole montate di fabbrica:

Lunghezza (mm)	Raffreddamento Mandata e ritorno	Riscaldamento Mandata e ritorno
800, 1100, 1400	estremità dei tubi standard	estremità dei tubi standard
	(Cu) Ø 12 x 1,0 mm	(Cu) Ø 12 x 1,0 mm



Si noti che i giunti ad anello di compressione necessitano di manicotti di supporto all'interno dei tubi.

Raccordo per l'acqua

I tubi dell'acqua sono posti sul lato corto sinistro o destro del prodotto a seconda della scelta effettuata, è anche disponibile una variante con raccordo per l'acqua centrato nella parte posteriore (WB).

Collegare i tubi dell'acqua mediante giunti di accoppiamento a innesto o giunti ad anello di compressione quando il prodotto è ordinato senza valvole.

Si noti che i giunti ad anello di compressione necessitano di manicotti di supporto all'interno dei tubi.

Non utilizzare giunti saldati per il collegamento dei tubi dell'acqua. Le temperature elevate possono danneggiare i giunti saldati esistenti dell'unità.

I tubi flessibili di collegamento per l'acqua sono disponibili per i tubi ad estremità piatta e le valvole e possono essere ordinati separatamente.

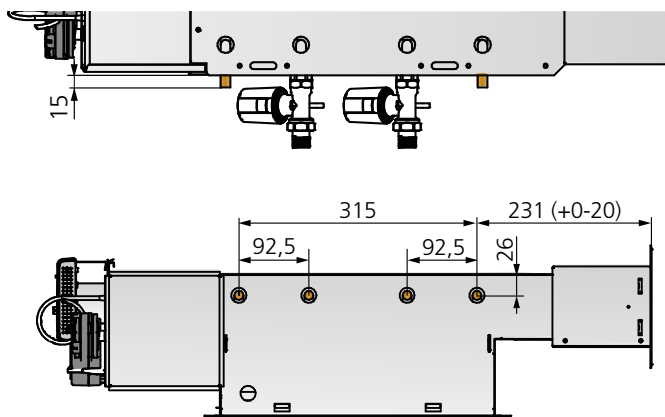
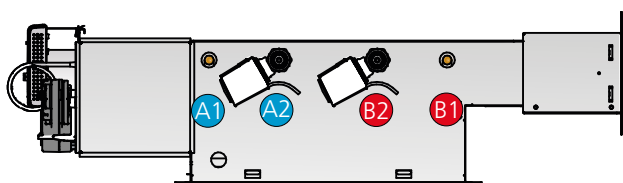


Figura 20. Dimensioni del raccordo per l'acqua

Raccordo per l'acqua sul lato destro "R"

Raffreddamento e riscaldamento R tutte le taglie



Raffreddamento R, tutte le taglie

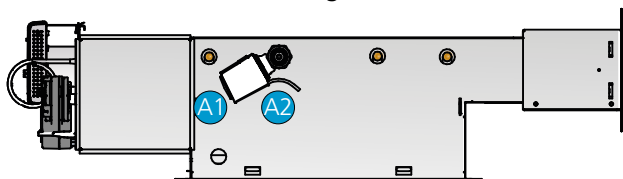


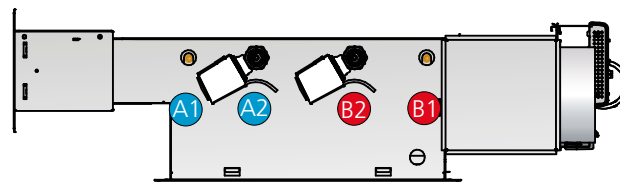
Figura 19. Raccordo per l'acqua sul lato destro).

A1 = Acqua di raffreddamento, mandata
A2 = Acqua di raffreddamento, ritorno

B1 = Acqua di riscaldamento, mandata
B2 = Acqua di riscaldamento, ritorno

Raccordo per l'acqua sul lato sinistro "L"

Raffreddamento e riscaldamento L tutte le taglie



Raffreddamento L, tutte le taglie

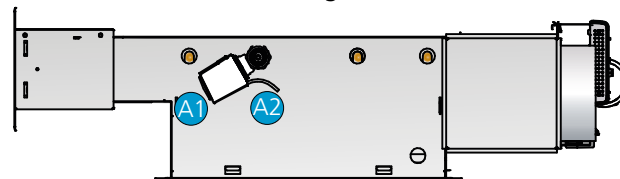


Figura 21. Raccordo per l'acqua sul lato sinistro.

A1 = Acqua di raffreddamento, mandata
A2 = Acqua di raffreddamento, ritorno

B1 = Acqua di riscaldamento, mandata
B2 = Acqua di riscaldamento, ritorno

Raccordo per l'acqua, centrato nella parte posteriore

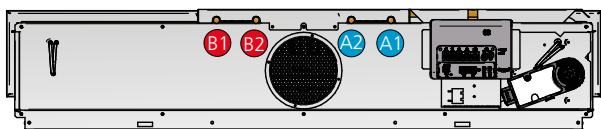


Figura 22. Raccordo per l'acqua sul bordo posteriore (WB).

A1 = Acqua di raffreddamento, mandata
 A2 = Acqua di raffreddamento, ritorno

B1 = Acqua di riscaldamento, mandata
 B2 = Acqua di riscaldamento, ritorno

Raccordo per l'acqua con valvola CCO

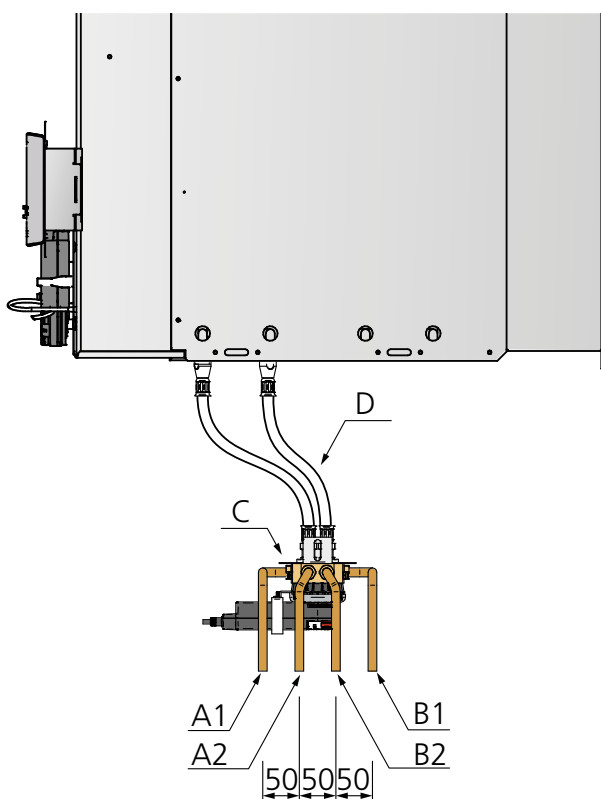


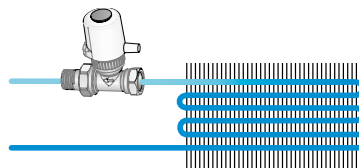
Figura 23. Raccordo per l'acqua, valvola CCO.

A1 = Acqua di raffreddamento, mandata
 A2 = Acqua di raffreddamento, ritorno

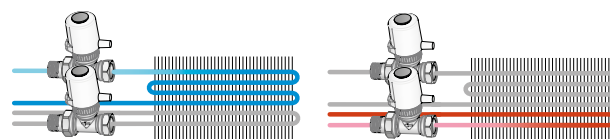
B1 = Acqua di riscaldamento, mandata
 B2 = Acqua di riscaldamento, ritorno
 C = Valvola CCO
 D = Tubo flessibile

PARAGON A (raffreddamento) con valvola e attuatore della valvola

Paragon A solo per raffreddamento. La potenza del recuperatore di calore viene utilizzata in modo ottimale massimizzando il circuito di raffreddamento attraverso la batteria.



PARAGON B (raffreddamento e riscaldamento) con valvola e attuatore della valvola

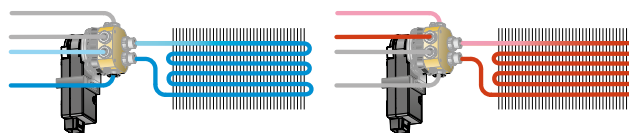


PARAGON B (raffreddamento e riscaldamento) con valvola CCO

Paragon B con valvola CCO (Commutazione compatta) viene utilizzato per azionare il circuito frigorifero per raffreddamento e riscaldamento.

Vantaggi:

- Permette una temperatura dell'acqua di raffreddamento superiore e una temperatura dell'acqua di riscaldamento inferiore, che forniscono costi operativi inferiori per il chiller e la pompa di calore, ovvero un minore impatto ambientale.



Per ulteriori informazioni sulla valvola CCO, vedere la scheda dati del prodotto CCO su www.swegon.com

Accessori

Accessori opzionali - Raccolta

Accessori opzionali installati in fabbrica

Il dispositivo di controllo predisposto in fabbrica semplifica il lavoro di installazione.

I nostri accessori opzionali montati di fabbrica:

Centralina	WISE Paragon CU
Attuatore	WISE Paragon SA
Raffreddamento, valvola	Valvola dritta VDN215
Riscaldamento, valvola	Valvola dritta VDN215
Valvola, a 6 vie	Valvola CCO
Attuatore valvola, raffreddamento	ACTUATORc 24 V NC
Attuatore valvola, riscaldamento	ACTUATORc 24 V NC
Sensore di condensa	CG IV
Sensore di qualità dell'aria	WISE SMA
Sensore di temperatura	SENSORE WISE TEMP PT-1000

Oltre alle opzioni installate in fabbrica, sono anche disponibili accessori sfusi e kit (non montati di fabbrica):

Kit e accessori sono facilmente montati durante l'installazione

Kit e accessori sfusi

Raffreddamento, valvola	Valvola dritta VDN 215
Riscaldamento, valvola	Valvola dritta VDN 215
Raffreddamento attuatore	ACTUATORc 24 V NC
Riscaldamento attuatore	ACTUATORc 24 V NC
Valvola a 6 vie, kit	CCO-KIT
Sensore di condensa, kit	Sensore di condensa, KIT CG-IV
Kit punto di rugiada	KIT punto di rugiada WISE Paragon
Griglia dell'aria di mandata	PARAGON T-SG
Griglia di ritorno	PARAGON T-RG
Blocco della griglia	Paragon T- GL
Trasformatore	Power ADAPT 20 VA (ARV)
Trasformatore	SYST TS-1
Componente di montaggio	SYST MS M8
Tubi flessibili	SYST FH
Nipplo di sfiato	SYST AR-12
Raccordo di collegamento, aria - nipplo	SYST AD1
Raccordo di collegamento, aria - gomito	SYST CA
Kit aria di mandata	Supply Air Kit 125
Kit aria di ritorno	Extract Air Kit WISE-CRT-125
Kit aria di ritorno	Extract Air Kit WISE-WD-125
ADC	ADC-2-105

Accessori ambiente

Terminale manuale, TuneWISE
 Dongle per terminale manuale, ConnectWISE USB
 Scanner, Scanner TuneWISE
 Sensore di temp. (Modbus WISE DPS)
 Comando per selezione set-point con sensore di temperatura integrato, WISE RTA
 Sensori (VOC, CO2, RH, Temp.), WISE IAQ MULTI
 Sensori (CO2, RH, Temp.), WISE IAQ CO2
 Sensori (VOC, RH, Temp.), WISE IAQ VOC
 Sensore di temperatura (IR) WISE IRT
 Sensori di presenza (Presenza, RH, Temp.), WISE OCS
 Contatto finestra/porta WISE WCS
 Sensore di temperatura WISE RTS
 Sensore, estensore radio di ingresso per scatole di derivazione, (analogico/digitale) WISE IRE
 Sensore per il montaggio a parete, estensore radio di ingresso (analogico/digitale) WISE IRE-W
 Scheda elettronica, SYST SENSO II

Accessori, installati in fabbrica

Valvola, raffreddamento e riscaldamento, SYST VDN 215

Valvole montate di fabbrica per raffreddamento e riscaldamento.

La valvola viene montata sul prodotto e preimpostata completamente aperta.

Per ulteriori informazioni sulla valvola, vedere la scheda dati del prodotto su www.swegon.com.

Funzione	Tipo	Dim.	K_v (m ³ /h)
Raffreddamento/ riscaldamento	VDN215	DN15 (1/2")	0,07-0,89



Attuatore, raffreddamento e riscaldamento, ACTUATORc 24 V NC

Attuatori della valvola montati di fabbrica per raffreddamento e riscaldamento.

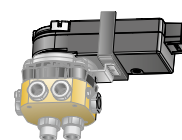
24V c.a./c.c., NC (normalmente chiuso).

Per ulteriori informazioni sull'attuatore, vedere la scheda dati del prodotto su www.swegon.com.



Valvola a sei vie, CCO

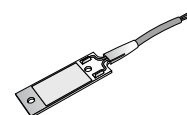
Valvola di commutazione compatta, per il massimo utilizzo della batteria e quindi un'elevata potenza frigorifera e termica



Sensore di condensa, CG IV

Il sensore di condensa è fornito montato e collegato di fabbrica. L'elemento del sensore effettivo consiste in una scheda del circuito con percorsi conduttivi placcati oro che reagiscono quando si verifica condensa tra i percorsi. Quando si verifica condensa, la valvola di raffreddamento chiude il flusso d'acqua in ingresso al prodotto. Quando la condensa sui percorsi conduttivi è stata ripulita, la valvola di raffreddamento può essere aperta nuovamente. Il sensore è posizionato sulle alette della batteria dalla mandata di raffreddamento.

Per ulteriori informazioni sul sensore di condensa, vedere la scheda dati del prodotto su www.swegon.com.



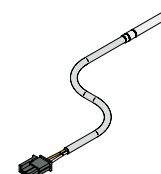
Sensore di qualità dell'aria, WISE SMA (Sensor Module Advanced)

WISE SMA è un sensore che misura temperatura, umidità relativa e VOC. WISE SMA può essere montato di fabbrica nei prodotti di climatizzazione, nelle serrande o diffusori dell'aria nel sistema WISE e dotati di WISE CU. L'unità è alimentata da 5 V c.c. da WISE CU con cui comunica mediante Modbus.



Sensore di temperatura, WISE TEMP SENSOR PT-1000

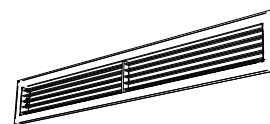
Il sensore PT-1000 è montato sul tubo di ingresso e collegato a CU e misura la temperatura di ingresso dei tubi dell'acqua per ottenere la funzione di controllo del punto di rugiada WISE. Si noti che WISE SMA che misura RH e temperatura è necessario in combinazione con il sensore PT-1000 per realizzare questa funzione.



Accessori sfusi

Griglia dell'aria in mandata, PARAGON T-SG

Griglia anteriore per PARAGON, disponibile per i prodotti di lunghezza 800, 1100, 1400 mm



Griglia di ritorno, PARAGON T-RG

Griglia di ritorno per PARAGON, disponibile per i prodotti di lunghezza 800, 1100, 1400 mm



Trasformatore, Power ADAPT 20 VA (ARV)

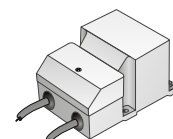
Tensione di ingresso 230 V, 50-60 Hz, Tensione di uscita 24 V c.a.
Potenza 20 VA, Involucro IP33



Trasformatore, SYST TS-1

Trasformatore protettivo a doppio isolamento 230 V c.a./24 V c.a.
Tensione di ingresso 230 V, 50-60 Hz, Tensione di uscita 24 V c.a.,
Potenza 20 VA, Involucro IP33

Per maggiori informazioni, vedere la scheda dati del prodotto separata su www.swegon.com.



Kit punto di rugiada, KIT punto di rugiada WISE PARAGON

Include il sensore di temperatura WISE PT-1000 e fascette per cavi per retrofit sul tubo di raffreddamento di ingresso per realizzare la funzione di controllo del punto di rugiada.



Sensore di condensa, KIT CG-IV

L'elemento del sensore di condensa consiste in una scheda del circuito con percorsi conduttivi placcati oro che reagiscono quando si verifica condensa tra i percorsi. Quando si verifica condensa, la valvola di raffreddamento chiude il flusso d'acqua in ingresso al prodotto. Quando la condensa sui percorsi conduttivi è stata ripulita, la valvola di raffreddamento può essere aperta nuovamente.

Il sensore è posizionato sulle alette della batteria dalla mandata di raffreddamento.

Per ulteriori informazioni sul sensore di condensa, vedere la scheda dati del prodotto su www.swegon.com.



Valvola, SYST VDN 215

Valvole diritte per raffreddamento e riscaldamento.

VDN215 è preimpostato completamente aperto in $K_v 0,89$.

Per ulteriori informazioni sulla valvola, vedere la scheda dati del prodotto su www.swegon.com.

Funzione	Tipo	Dim.	$K_v(m^3/h)$
Raffreddamento/ riscaldamento	VDN215	DN15 (1/2")	0,07-0,89



Attuatore valvola, raffreddamento e riscaldamento, ACTUATORc 24 V NC

Attuatori della valvola per raffreddamento e riscaldamento.

24V c.a./c.c., NC (normalmente chiuso).

Per ulteriori informazioni sull'attuatore, vedere la scheda dati del prodotto su www.swegon.com.



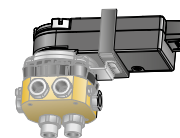
Scheda elettronica, SYST SENSO II

Porta scheda chiave per camere d'albergo.



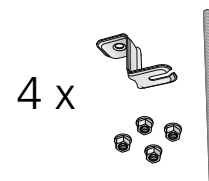
Valvola a 6 vie, CCO-KIT

Valvola di commutazione compatta, per il massimo utilizzo della batteria e quindi un'elevata potenza frigorifera e termica.



Raccordo di montaggio, SYST MS M8

Per l'installazione, utilizzare il raccordo di montaggio contenente le aste filettate, le staffe a soffitto e i dadi su tutte e quattro le staffe di montaggio. Lunghezza dell'asta filettata da 200 mm. In caso di grandi distanze tra soffitto e unità, sono utilizzate aste filettate doppie con blocca filetti.



Blocco della griglia, Paragon T- GL

Blocco della griglia per fissare la posizione della griglia dell'aria di mandata.



Tubi di collegamento flessibili, SYST FH

I tubi flessibili sono disponibili sia con giunti di accoppiamento rapido a innesto che con giunti ad anello di bloccaggio per una connessione rapida e semplice. Sono inoltre disponibili in varie lunghezze.

Si noti che i giunti ad anello di compressione necessitano di manicotti di supporto all'interno dei tubi.

Inoltre, i tubi flessibili riducono il rischio di movimento nel sistema di tubi dovuto all'espansione termica.

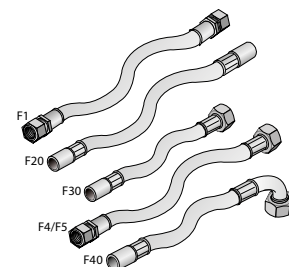
F1 = Giunti di accoppiamento ad anello di bloccaggio ad entrambe le estremità.

F20 = Giunti di accoppiamento a innesto a entrambe le estremità.

F30 = Giunto di accoppiamento a innesto a un'estremità e dado di unione G20ID all'altra estremità.

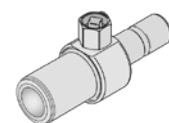
F4/F5 = Giunto di accoppiamento ad anello di bloccaggio a un'estremità e dado di unione con tenuta piatta all'altra estremità.

F40 = Giunto di accoppiamento a innesto a un'estremità, dado di unione a 90° all'altra estremità.



Nipplo di sfiato, SYST AR-12

È disponibile un nipplo di sfiato come optional per i tubi flessibili con giunti di accoppiamento a innesto. Il nipplo di sfiato si inserisce direttamente nel giunto di accoppiamento a innesto per i tubi flessibili; l'inserimento è immediato.



Raccordo, aria - giunto di collegamento, SYST AD1

SYST AD1 viene utilizzato come giunto tra WISE Paragon e il sistema di canali. Disponibile in due taglie: Ø125 e Ø160 mm.



Raccordo, aria, SYST CA

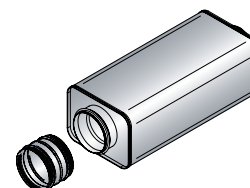
Gomito 90°

Disponibile in due taglie: Ø125 e Ø160 mm.



Supply Air Kit 125

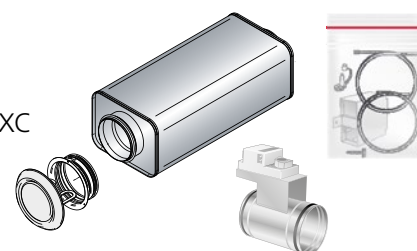
Il kit dell'aria di mandata contiene un manicotto e un silenziatore CLA, d=125 mm.



Extract Air Kit WISE-CRT-125

Kit aria di ripresa adattato per WISE Paragon.

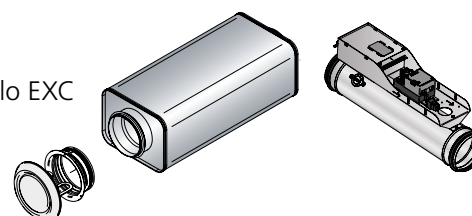
Il kit include silenziatore CLA, d=125 mm, serranda motorizzata CRT 2-10 V e sensore di pressione, tubo flessibile da 0,5 m, nipplo e vite, valvola di controllo EXC



Extract Air Kit WISE-WD-125

Kit aria di ripresa adattato per WISE Paragon.

Il kit contiene silenziatore CLA, d=125 mm, WISE Damper, valvola di controllo EXC



Dimensioni e pesi

Peso

WISE Paragon 800

Lunghezza mm	Tipo	Dim. Ø	Peso a secco* (kg)		Volume d'acqua (l)	
			Senza griglia	incl. griglia	raffred- damento	riscalda- mento
800 R	A	125	14,0	16,9	1,39	
800 L	A	125	14,0	16,9	1,38	
800 R	B	125	14,0	16,9	1,39	0,38
800 L	B	125	14,0	16,9	1,38	0,37
800 R	X	125	14,0	16,9	1,39	
800 L	X	125	14,0	16,9	1,38	

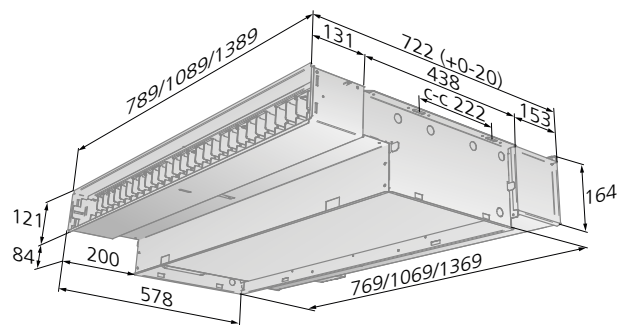


Figura 24. Schema delle quote senza griglia

WISE Paragon 1100

Lunghezza mm	Tipo	Dim. Ø	Peso a secco* (kg)		Volume d'acqua (l)	
			Senza griglia	incl. griglia	raffred- damento	riscalda- mento
1100 R	A	125	18,8	22,6	1,93	
1100 L	A	125	18,8	22,6	1,92	
1100 R	B	125	18,8	22,6	1,93	0,52
1100 L	B	125	18,8	22,6	1,92	0,51
1100 R	X	125	18,8	22,6	1,93	
1100 L	X	125	18,8	22,6	1,92	

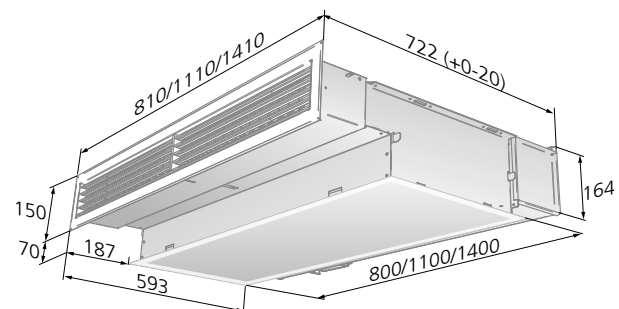


Figura 25. Schema delle quote con griglia

WISE Paragon 1400

Lunghezza mm	Tipo	Dim. Ø	Peso a secco* (kg)		Volume d'acqua (l)	
			Senza griglia	Incl. griglia	raffred- damento	riscalda- mento
1400 R	A	125	23,0	27,6	2,47	
1400 L	A	125	23,0	27,6	2,46	
1400 R	B	125	23,0	27,6	2,47	0,65
1400 L	B	125	23,0	27,6	2,46	0,64
1400 R	X	125	23,0	27,6	2,47	
1400 L	X	125	23,0	27,6	2,46	

*Peso aggiunto per:
Dispositivo di controllo: 0,74 kg

Caratteristiche

Specifiche WISE Paragon

per raffreddamento, riscaldamento e ventilazione con dispositivo di controllo integrato per l'integrazione nel sistema WISE. Come standard, i componenti sono montati in fabbrica per un'installazione plug and play.

Competenze di consegna di WISE Paragon

La responsabilità di Swegon termina sull'allacciamento alla rete idrica.

In questi punti, la ditta incaricata delle tubazioni effettua gli allacciamenti ai tubi standard e/o ai filetti maschi sul lato valvole, riempie l'impianto, lo spurga e collauda la pressione nei circuiti.

La ditta incaricata dell'impianto di ventilazione effettua il collegamento ai canali delle dimensioni specificate nel disegno delle dimensioni di base alla sezione "Dimensioni".

La ditta incaricata dell'impianto elettrico EE fornisce un'alimentazione elettrica di rete c.a. di 24 V o attacchi a 230 V con messa a terra per un trasformatore, oltre a una scatola di derivazione, se necessario, installata a muro per un termostato ambiente.

Il costruttore pratica le aperture nel muro del corridoio per il canale dell'aria di mandata, nel muro interno e nel controsoffitto per le griglie dell'aria di mandata e di ripresa e nel soffitto del bagno per il canale dell'aria di ripresa.

La ditta incaricata dell'impianto elettrico collega l'alimentazione (24 V) e i cavi del segnale ai morsetti di collegamento con connettori a molla a scatto.

Sezione trasversale del cavo massima di 2,5 mm². Per un funzionamento sicuro, si raccomanda di utilizzare estremità dei cavi con ghiera.

Il dimensionamento dei cavi deve essere effettuato in conformità con gli attuali regolamenti per la bassa corrente e quindi, ad esempio, è necessario tenere in considerazione le cadute di tensione quando si utilizzano cavi lunghi.

Codice d'ordine WISE Paragon

WISE Paragon	d	aaaa-	b-	cc-	dddd
Versione:					
Lunghezza (mm)					
800, 1100 e 1400					
Funzione:					
A = Raffreddamento					
B = Raffreddamento e riscaldamento (acqua)					
X = Raffreddamento e riscaldamento elettrico					
Lato del raccordo - acqua (visto dal retro del prodotto)					
R - Destra					
L - Sinistra					
WB - Centrato nella parte posteriore (variante)					
Raccordi per l'aria					
Ø125 = 125 (standard)					
Ø2x125 = 2x125 (suite, selezionabile solo per la lunghezza 1400)					

Accessori opzionali installati in fabbrica

Il dispositivo di controllo predisposto in fabbrica semplifica il lavoro di installazione.

I nostri accessori opzionali montati di fabbrica:

Centralina	WISE Paragon CU
Attuatore	WISE Paragon SA
Raffreddamento, valvola	Valvola dritta VDN215
Riscaldamento, valvola	Valvola dritta VDN215
Valvola, a 6 vie	Valvola CCO
Attuatore valvola, raffreddamento	ATTUATORE 24 V NC
Attuatore valvola, riscaldamento	ATTUATORE 24 V NC
Sensore di condensa	CG IV
Sensore di qualità dell'aria	WISE SMA
Sensore di temperatura	SENSORE WISE TEMP PT-1000

Disponibili su ordinazione, kit e accessori

Oltre alle opzioni installate in fabbrica, sono anche disponibili accessori sfusi e kit (non montati di fabbrica):

Kit e accessori sono facilmente montati durante l'installazione

Accessori sfusi

Raffreddamento, valvola	Valvola dritta VDN 215
Riscaldamento, valvola	Valvola dritta VDN 215
Raffreddamento attuatore	ACTUATORc 24 V NC
Riscaldamento attuatore	ACTUATORc 24 V NC
Valvola a 6 vie, kit	CCO-KIT
Sensore di condensa, kit	Sensore di condensa, KIT CG-IV
Kit punto di rugiada	KIT punto di rugiada WISE Paragon
Griglia dell'aria di mandata	PARAGON T-SG
Griglia di ritorno	PARAGON T-RG
Blocco della griglia	Paragon T- GL
Trasformatore	Power ADAPT 20 VA (ARV)
Trasformatore	SYST TS-1
Scheda elettronica	SYST SENSO II
Componente di montaggio	SYST MS M8
Tubi flessibili	SYST FH
Nipplo di sfiato	SYST AR-12
Raccordo di collegamento, aria - nipplo	SYST AD1
Raccordo di collegamento, aria - gomito	SYST CA
Kit aria di mandata	Supply Air Kit 125
Kit aria di ritorno	Extract Air Kit WISE-CRT-125
"	Extract Air Kit WISE-WD-125
ADC	ADC-2-105

Codice d'ordine, Accessori

Griglia	PARAGON d T-	aa-	bbbb
Tipo:			
SG = Griglia dell'aria di mandata			
RG = Griglia di ritorno			
Lunghezza del prodotto (mm):			
800, 1100, 1400			

Set di componenti di montaggio	SYST MS M8	aaaa-	b
Lunghezza asta filettata (mm):			
200; 500; 1000			
Tipo:			
1 = Un'asta filettata			
2 = Due aste filettate e un blocca filetti			

Tubo di collegamento flessibile, (x1)	SYST FH F1-	aaa-	12
Anello di compressione (Ø12 mm) per tubo su entrambe le estremità (escl. manicotti di supporto)			
Lunghezza (mm):			
300, 500, 700			

Tubo di collegamento flessibile, (x1)	SYST FH F20-	aaa-	12
Connettore rapido a innesto (Ø12 mm) per tubo su entrambe le estremità			
Lunghezza (mm):			
275, 475, 675			

Tubo di collegamento flessibile, (x1)	SYST FH F30-	aaa-	12
Giunto di accoppiamento rapido, a innesto (diam. 12 mm) per tubo a un'estremità, dado a manicotto G20ID sull'altra estremità			
Lunghezza (mm):			
200, 400, 600			

Accessori ambiente

- Terminale manuale, TuneWISE, xx elementi
- Dongle per terminale manuale, ConnectWISE USB, xx elementi
- Scanner, Scanner TuneWISE xx elementi
- Sensore di temp. (Modbus WISE DPS)
- Comando per selezione set-point con sensore di temperatura integrato, WISE RTA, xx elementi
- Sensore (VOC, CO₂, RH, Temp.), WISE IAQ MULTI, xx elementi
- Sensore (CO₂, RH, Temp.), WISE IAQ CO₂, xx elementi
- Sensore (VOC, RH, Temp.), WISE IAQ VOC, xx elementi
- Sensore di temperatura (IR) WISE IRT, xx elementi
- Sensore di presenza (Presenza, RH, Temp.), WISE OCS, xx elementi
- Contatto finestra/porta WISE WCS, xx elementi
- Sensore di temperatura WISE RTS, xx elementi
- Sensore, estensore radio di ingresso per scatole di derivazione, (analogico/digitale) WISE IRE, xx elementi
- Sensore per il montaggio a parete, estensore radio di ingresso (analogico/digitale) WISE IRE-W, xx elementi
- Scheda elettronica, SYST SENSO II, xx elementi

Accessori prodotto

- Kit punto di rugiada, KIT punto di rugiada WISE Paragon, xx elementi
- KIT sensore di condensa per retrofit, CG IV-KIT, xx elementi
- ADC per installazione successiva, SYST ADC-2-105, xx elementi
- Attuatore della valvola, ACTUATORc 24 V NC, xx elementi
- Valvola, diritta, SYST VDN 215/VDN220, xx elementi
- Griglia dell'aria in mandata, PARAGON T-SG aaaa, xx elementi
- Griglia di ritorno, PARAGON T-RG aaa, xx elementi

Kit accessori:

- Kit sensore di condensa, Sensore di condensa CG IV-KIT
- Supply Air Kit 125 xx elementi
- Extract Air Kit WISE-CRT-125 xx elementi
- Extract Air Kit WISE-WD-125 xx elementi

Altri accessori:

- Trasformatore, Power ADAPT 20 VA (ARV), xx elementi
- Trasformatore, SYST TS-1, xx elementi
- Raccordo di montaggio, SYST MS M8 aaaa-b-cccc, xx elementi
- Nipplo di sfiato, a innesto, SYST AR -12, xx elementi
- Elemento di raccordo, aria – nipplo, SYST AD1-aaa, xx elementi
- Elemento di raccordo, aria (gomito a 90°), SYST CA-aaa-90, xx elementi
- Tubo di collegamento flessibile, SYST FH F1 aaa- 12 xx pezzi.
- Tubo di collegamento flessibile, SYST FH F20 aaa- 12 xx pezzi.
- Tubo di collegamento flessibile, SYST FH F30 aaa- 12 xx pezzi.
- Nipplo di sfiato, SYST AR 12, xx pezzi.

ecc.

Specificare la quantità individualmente o facendo riferimento al disegno.

Testo di specifica

Esempio di testo di specifica conforme a VVS AMA.

- | | |
|---------|--|
| PCT.312 | Travi fredde collegate ai canali. |
| PTD.4 | Dispositivi ambiente collegati ai canali per riscaldamento e raffreddamento. |

KB XX

Modulo comfort WISE Paragon con serranda dell'aria di mandata integrata nel prodotto per il sistema WISE di Swegon. Progettato per il montaggio sul bordo posteriore a soffitto/parete con le seguenti funzioni:

- Raffreddamento ad acqua
- Riscaldamento ad acqua o riscaldamento elettrico
- Ventilazione
- Regolazione della portata d'aria indipendente dalla pressione variabile
- Comunicazione wireless nel sistema di climatizzazione interna con controllo su richiesta WISE di Swegon
- Garanzia di comfort ADC con funzionamento regolabile +-30 gradi
- Raccordo a canale da Ø125 mm
- Il modulo comfort WISE Paragon può essere dotato di accessori per realizzare la funzione di controllo del punto di rugiada WISE di fabbrica.
- Sensore di qualità dell'aria WISE SMA montato che misura RH, Temp. e VOC nell'aria di ricircolo
- Apertura integrata per il ricircolo dell'aria nella piastra anteriore
- Lavabile
- Presa di misurazione fissa con tubo flessibile
- Certificazione Eurovent
- Griglie di colore standard RAL 9003

Competenze del fornitore nel punto di allacciamento dell'acqua e dell'aria secondo disegno.

- Nei punti di allacciamento, la ditta incaricata delle tubazioni effettua il collegamento a tubi standard da 12 mm, quindi quella incaricata dell'impianto di ventilazione effettua il collegamento all'elemento di collegamento da Ø125 mm (manicotto).
- La ditta incaricata dell'impianto idraulico effettua il riempimento, lo spurgo e il collaudo della pressione e si assume la responsabilità della progettazione dei flussi d'acqua verso ogni diramazione dell'impianto e l'unità.
- La ditta incaricata dell'impianto di ventilazione effettua la taratura iniziale delle portate d'aria