

DIFFUSEUR À DÉFLECTEURS D11/D12



D11-G carré



D11-S carré



D12-R combiné rond

Le diffuseur à déflecteurs D11/D12 résoud de façon impressionnante l'apport d'air pulsé sans coulis dans des locaux à exigence de confort élevée.

La diffusion unique en son genre du jet d'air pulsé après l'ensemble du maintien de l'impulsion assure une distribution horizontale, radiale et uniforme de l'air dans la zone du plafond et de là, par balayage de la totalité du local.

La diversité des possibilités de montage et de dispositions donne toute liberté de conception du plafond à l'architecte.

La segmentation en plusieurs déflecteurs à positionnement individuel autorise 16 réglages différents de propagation du jet d'air pulsé.

L'optimisation du flux d'air ambiant peut aussi être également effectuée à tout moment lors de modifications du layout et même pendant le fonctionnement.

Caractéristiques

- Comportement radial du jet au plafond
- Perte de charge réduite
- Faible niveau de bruit
- Design discret attrayant
- Encastrement à fleur du plafond
- ΔT jusqu'à 8 K
- Débit d'air de 50 à 500 m³/h

Avantages/particularités

- Les diffuseurs d'air pulsé répondent aux critères de confort les plus élevés pour l'apport d'air dans les modes refroidissement et chauffage.
- La propagation des jets d'air pulsé unique en son genre (effet Coanda) assure une répartition horizontale, radiale et uniforme de l'air dans la zone du plafond, une induction efficace de l'air ambiant et un balayage optimal de l'ensemble du local.
- La segmentation des déflecteurs permet d'adapter la propagation des jets d'air pulsé aux conditions particulières du local.
- Egalement utilisable comme solution en îlot (sans plafond métallique suspendu). Accessoire recommandé: bordure d'îlot en tôle.
- La version renforcée est également disponible pour les inserts de plafond en béton.
- Modèle D11 également pour encastrement intégré au plafond (panneau de plafond avec zone perforée de ventilation).

Application et fonction

Le diffuseur à déflecteurs D11/D12 est utilisé là où l'apport d'air pulsé doit intervenir à partir du plafond sans coulis.

Le diffuseur fonctionne selon le principe de l'air mélangé, c'est-à-dire que l'air pulsé est intégralement mélangé à l'air ambiant.

A cet effet est générée une propagation horizontale et radiale du jet d'air pulsé à proximité du plafond. La dépression du jet se constituant provoque d'une part une application stable du jet d'air pulsé au plafond (effet Coanda) et d'autre part une induction d'air ambiant.

La hauteur initiale réduite du jet permet un effet d'induction élevé autorisant une diminution rapide de la différence de température et de la vitesse d'écoulement.

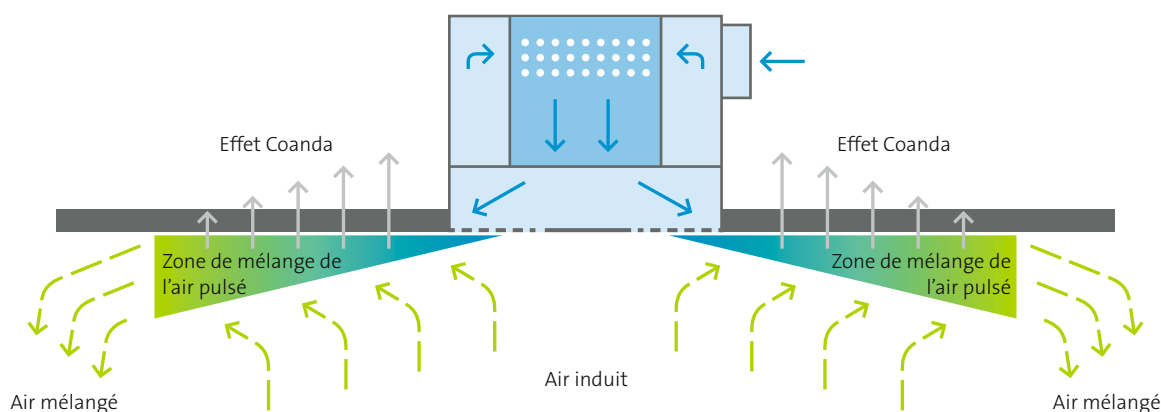
Champ d'application typique:

Débit d'air pulsé: jusqu'à 25 m³/h m² BF (BF= surface au sol)

Hauteur sous plafond: 2,40 m à 3,80 m

Différence de température de l'air pulsé dans le mode refroidissement: jusqu'à -8 K

Différence de température de l'air pulsé dans le mode chauffage: jusqu'à +5 K



Texte de soumission

Diffuseurs de plafond intégrés dans le plafond à répartition radiale uniforme du jet

Fabrication: Barcol-Air AG

Type: D11/D12

Construction: caisson de raccordement en tôle d'acier fine zinguée électrolytiquement (Zinkor), tubulure de raccordement ronde, redresseur cylindrique aérodynamiquement optimisé. Perforations dans la tôle Zinkor 0,7 mm, surface thermolaquée, couleur au choix. Perforations de diffusion d'air diamètre de trous - 5,0 mm, section libre 46 %. Plateau de déflexion conçu pour une caractéristique d'écoulement dans les 4 directions, étranglement segmenté dans 4 secteurs indépendants l'un de l'autre.

Modèle	_____
Débit nominal	_____ m ³ /h
Caisson AxA	_____ mm
Hauteur	_____ mm
Ø tubulure	_____ mm
Montage dans	_____

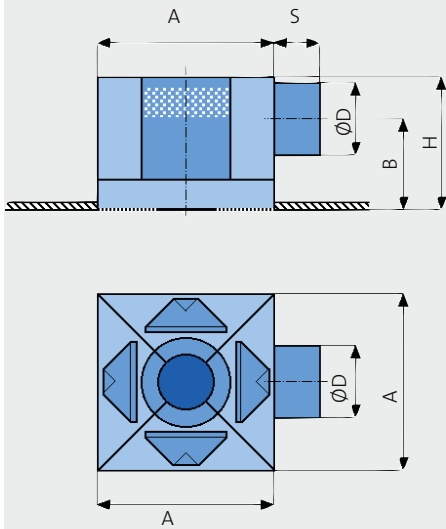
Exécution

D11-S	intégré dans plafond ou
D11-G	avec cadre carré ou
D12-R	avec cadre rond

DIMENSIONS

Diffuseur à déflecteurs D11-S

Exécution: intégré dans plafond



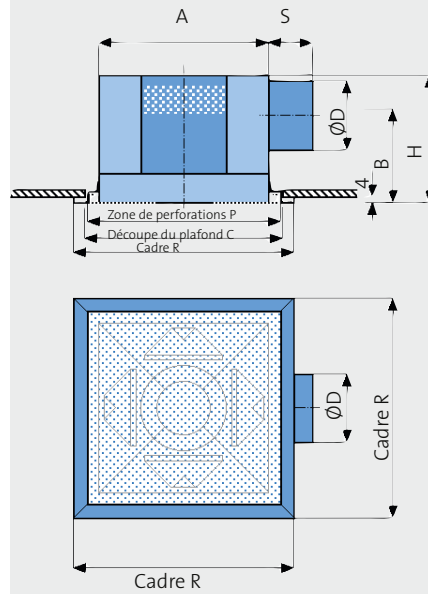
Modèle Débit
Débit nominal
Caisson
Caisson
Caisson
Tubulure
Hauteur

AxA øD B S H
m³/h mm mm mm mm

100	75	185	100	95	50	155
125	120	235	125	119	50	186
160	195	300	160	150	50	235
200	305	380	200	187	60	292
250	475	475	250	232	60	362

Diffuseur à déflecteurs D11-G

Exécution: cadre carré



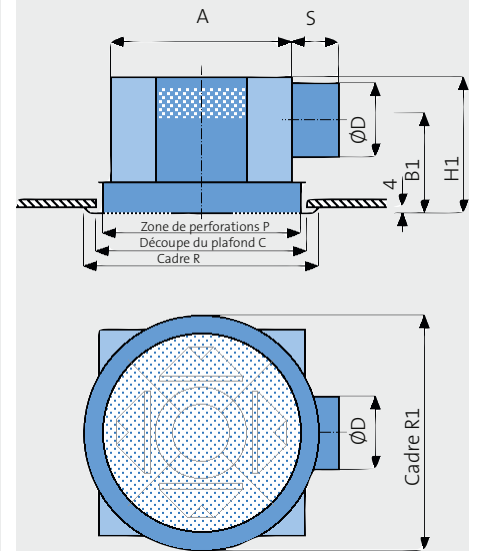
Modèle Débit nominal
Caisson
Caisson
Caisson
Tubulure
Cadre
Cadre
Cadre
Hauteur

AxA øD B S P C R H
m³/h mm mm mm mm mm mm mm

100	75	185	100	95	50	210	223	250	155
125	120	235	125	119	50	265	278	305	186
160	195	300	160	150	50	340	353	380	235
200	305	380	200	187	60	425	438	465	292
250	475	475	250	232	60	535	548	575	362

Diffuseur à déflecteurs D12-R

Exécution: cadre rond



Modèle Débit nominal
Caisson
Caisson
Caisson
Tubulure
Cadre
Cadre
Cadre
Hauteur

AxA øD B1 S øP1 øC1 øR1 H1
m³/h mm mm mm mm mm mm mm

100	75	185	100	95	50	210	223	250	155
125	120	235	125	119	50	265	278	305	186
160	195	300	160	150	50	340	353	380	235
200	305	380	200	187	60	425	438	465	292
250	475	475	250	232	60	535	548	575	362

Conditions marginales retenues pour les tableaux de sélection ci-dessous

Hauteur sous plafond	2.70 m
Différence maximale de température, refroidissement (air pulsé – air ambiant)	-8 K
Différence maximale de température, chauffage (air pulsé – air ambiant)	+5 K
Respect des normes DIN 1946 et SIA 382/1	
Constante de temps de l'équipement de mesure	0,1 s
Vitesse maximale de l'air ambiant dans la zone de séjour	0.15 m/s
Entraxe minimal d'un diffuseur à l'autre	2 x la portée
Entraxe minimal par rapport au mur	0,6 x la portée
Entraxe minimal d'un décrochement en saillie du plafond	1,25 x la portée

Diffuseur à déflecteurs D11/D12-100 modèle 100			
Débit nominal	75 m ³ /h		
Perte de charge	25 Pa		
Niveau de puissance sonore	27 dB(A)		
Portée	0.8 m		
Entraxe minimal*	1.6 m		
Débit °Q [m ³ /h]	Niveau de puissance sonore [dB(A)]	Perte de charge [Pa]	Portée L _{0.15} [m]
10	-	-	0.23
15	-	-	0.27
20	-	-	0.32
25	-	-	0.36
30	-	4	0.40
35	-	5	0.45
40	-	7	0.49
45	10	9	0.54
50	14	11	0.58
55	17	13	0.62
60	20	16	0.67
65	22	19	0.71
70	25	22	0.76
75	27	25	0.80
80	29	28	0.84
85	31	32	0.89
90	33	36	0.93
95	35	40	0.98
100	36	44	1.02

Diffuseur à déflecteurs D11/D12-125 modèle 125			
Débit nominal	120 m ³ /h		
Perte de charge	25 Pa		
Niveau de puissance sonore	29 dB(A)		
Portée	1.0 m		
Entraxe minimal*	2.0 m		
Débit °Q [m ³ /h]	Niveau de puissance sonore [dB(A)]	Perte de charge [Pa]	Portée L _{0.15} [m]
22	-	-	0.14
30	-	-	0.21
37	-	-	0.27
45	-	4	0.34
52	-	5	0.41
60	-	6	0.47
67	-	8	0.54
75	13	10	0.60
82	16	12	0.67
90	19	14	0.74
97	22	17	0.80
105	24	19	0.87
112	27	22	0.93
120	29	25	1.00
127	31	28	1.07
135	33	32	1.13
142	35	35	1.20
150	37	39	1.26
157	39	43	1.33

Domaine non recommandé

Domaine non recommandé

*Entraxe minimum sans chevauchement de la portée. En cas de chevauchement de la portée, l'évaluation est faite en tenant compte de la hauteur de la pièce avec l'illustration à la page 6.

Les valeurs de perte de charge inférieures à 4 Pa et les niveaux de puissance sonore inférieurs à 10 dB(A) sont indiqués (-).

L'absorption acoustique du local (bureau normal -4 dB) doit être déduite pour le calcul du niveau de pression acoustique.

Dans le cas de plusieurs diffuseurs dans un local, l'addition des niveaux doit prendre en considération le nombre de diffuseurs (plusieurs diffuseurs +5 dB).

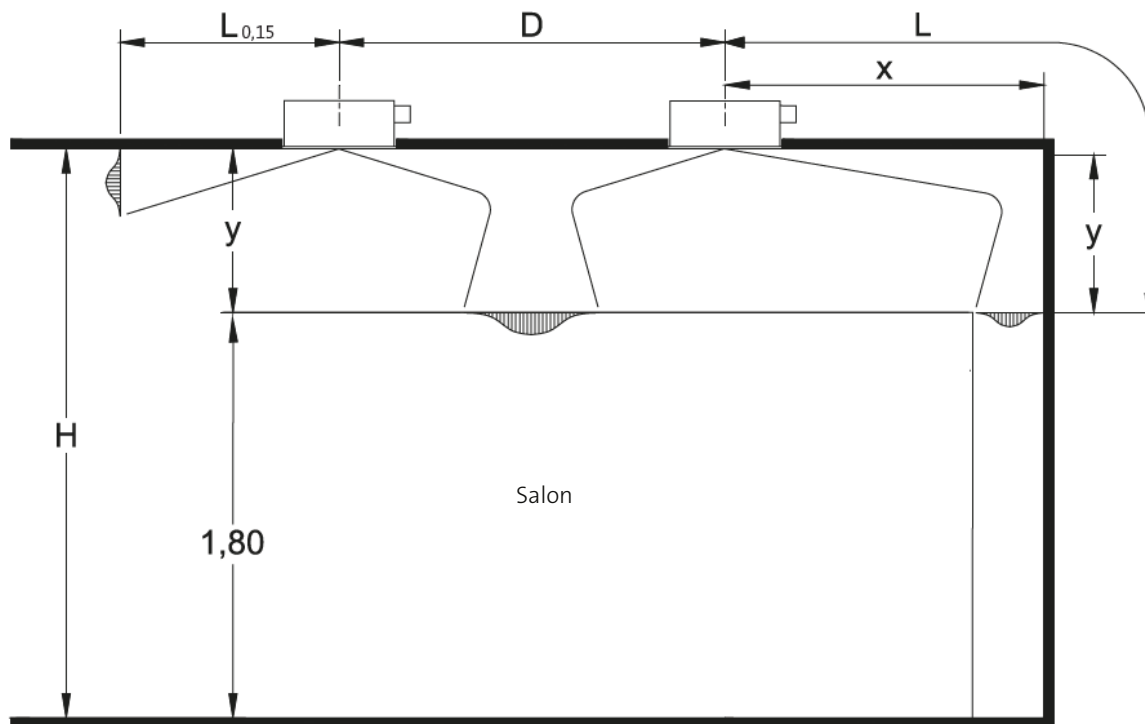
Les portées indiquées sont valables pour la caractéristique de diffusion sur 4 côtés.

Autres données de dimensionnement (hauteur de local, différence de température, caractéristique de diffusion) disponibles sur demande.

Diffuseur à déflecteurs D11/D12-160 modèle 160				Diffuseur à déflecteurs D11/D12-200 modèle 200				Diffuseur à déflecteurs D11/D12-250 modèle 250			
Débit nominal		195 m ³ /h		Débit nominal		300 m ³ /h		Débit nominal		475 m ³ /h	
Perte de charge		25 Pa		Perte de charge		25 Pa		Perte de charge		25 Pa	
Niveau de pression acoustique		32 dB(A)		Niveau de pression acoustique		32 dB(A)		Niveau de pression acoustique		34 dB(A)	
Portée		1.2 m		Portée		1.4 m		Portée		1.6 m	
Entr'axe minimal*		2.4 m		Entr'axe minimal*		2.8 m		Entr'axe minimal*		3.2 m	
Débit °Q [m ³ /h]	Niveau de puissance sonore [dB(A)]	Perte de charge [Pa]	Portée L _{0.15} [m]	Débit °Q [m ³ /h]	Niveau de puissance sonore [dB(A)]	Perte de charge [Pa]	Portée L _{0.15} [m]	Débit °Q [m ³ /h]	Niveau de puissance sonore [dB(A)]	Perte de charge [Pa]	Portée L _{0.15} [m]
65	-	-	0.42	105	-	-	0.62	150	-	-	0.56
75	-	-	0.48	120	10	4	0.68	175	12	-	0.64
85	12	-	0.54	135	13	5	0.74	200	15	4	0.72
95	15	6	0.60	150	15	6	0.80	225	18	6	0.80
105	17	7	0.66	165	18	8	0.86	250	20	7	0.88
115	20	9	0.72	180	20	9	0.92	275	22	8	0.96
125	22	10	0.78	195	22	11	0.98	300	24	10	1.04
135	23	12	0.84	210	23	12	1.04	325	26	12	1.12
145	25	14	0.90	225	25	14	1.10	350	27	14	1.20
155	27	16	0.96	240	27	16	1.16	375	29	16	1.28
165	28	18	1.02	255	28	18	1.22	400	30	18	1.36
175	29	20	1.08	270	29	20	1.28	425	32	20	1.44
185	31	23	1.14	285	31	23	1.34	450	33	22	1.52
195	32	25	1.20	300	32	25	1.40	475	34	25	1.60
205	33	28	1.26	315	33	28	1.46	500	35	28	1.68
215	34	30	1.32	330	34	30	1.52	525	36	31	1.76
225	35	33	1.33	345	35	33	1.58	550	37	34	1.84
235	36	36	1.44	360	36	36	1.64	575	38	37	1.92
Domaine non recommandé				Domaine non recommandé				Domaine non recommandé			

*Entraxe minimum sans chevauchement de la portée. En cas de chevauchement de la portée, l'évaluation est faite en tenant compte de la hauteur de la pièce avec l'illustration à la page 6.

Wurfweiten



Légende:

Q	[m ³ /h]	Débit d'air soufflé
H	[m]	Hauteur de la pièce jusqu'au bord inférieur de la sortie d'air soufflé
L	[m]	Portée (= x + y)
x	[m]	composante horizontale de la portée
y	[m]	composante verticale de la portée
$L_{0,15}$	[m]	Portée avec vitesse finale 0,15 m/s
D	[m]	Distance entre deux sorties d'air

Autres variantes (toutes les dimensions sont identiques à D11/D12)

- **D15-G-DK:** Diffuseur à déflecteur avec grille frontale carrée pour insert de plafond (avec dispositif d'étranglement réglable de l'intérieur pour le réglage du volume d'air pouvant être commandé du côté de la pièce et avec pièce d'extension sur plafond acoustique / faux plafond en plâtre).
- **D16-R-DK:** Diffuseur à déflecteur avec grille frontale ronde pour insert de plafond (avec dispositif d'étranglement réglable de l'intérieur pour le réglage du débit d'air pouvant être commandé du côté de la pièce et avec pièce d'extension sur plafond acoustique / faux plafond en plâtre).
- **D...-DK:** Diffuseur à déflecteur avec dispositif d'étranglement réglable de l'intérieur intégré (peut être commandé depuis la pièce lorsque la grille avant est retirée).

Versions spéciales / accessoires optionnels (sur demande)

Sur demande, ces passages peuvent être réalisés avec

- plaque d'îlot / bordure de plaque d'îlot pour diffuseurs d'air librement suspendus
- grille frontale carrée sans cadre apparent pour installation au plafond en plâtre
- diffuseur d'air avec cylindre amovible en tôle perforée
- hauteur spéciale (plus basse dans des conditions d'espace défavorables)
- plusieurs connecteurs