

PARASOL Zenith

Modulo comfort integrato



CARATTERISTICHE SALIENTI

- Modulo comfort con distribuzione in 4 direzioni ad alte prestazioni con raffreddamento, riscaldamento e ventilazione
- Ampio range di portate d'aria tra la minima e la massima
- Poche varianti per un dimensionamento e un controllo della portata d'aria variabile facilitati
- Ottimizzato per un consumo energetico ridotto
- Gestisce una portata d'aria elevata a basse pressioni di funzionamento
- Facile installazione grazie al peso ridotto, alle dimensioni compatte e ai raccordi dell'aria opzionali sui lati corti o lunghi
- Design elegante con schema di perforazione opzionale
- Progettazione nel rispetto dell'igiene come opzione per le applicazioni in ospedale
- Staffa di montaggio rapido per un'installazione con risparmio di tempo
- Possibilità di integrazione nel sistema WISE
- Possibilità di upgrade da CAV a VAV

Variante		Aria di mandata			Prestazioni	
Taglia	Raccordo per l'aria	Pa*	l/s	m ³ /h	Potenza frigorifera totale (W)**	Livello di rumore (dB(A))
600	125	75	20	72	493	26
600	125	75	25	90	564	28
600	125	75	30	108	631	30
600	160	75	25	90	566	27
600	160	75	35	126	697	30
600	160	75	45	162	809	33
1200	125	75	25	90	882	26
1200	125	75	35	126	1077	28
1200	125	75	45	162	1218	30
1200	160	75	30	108	900	23
1200	160	75	60	216	1375	28
1200	160	75	80	288	1591	34
1800	200	75	60	216	1590	30
1800	200	75	80	288	1890	33
1800	200	75	100	360	2135	35

*Pressione totale dei canali (Pa)

**Aria: $\Delta T = 7K$ / Acqua: $\Delta T_{mk} = 8,5K$, $t_{acqua} = 14/17^\circ C$

Sommario

Vantaggi di PARASOL Zenith	3
Descrizione tecnica	4
Modulo comfort PARASOL Zenith	4
Campo di applicazione.....	4
Dimensioni dei moduli basate sul mercato.....	4
Funzionamento	5
Varianti di controllo	7
Ampio range operativo	8
Garanzia di comfort	9
Progettazione	10
Progettazione nel rispetto dell'igiene	11
Raccordi per l'aria alternativi.....	12
Raccordi per l'aria facilmente accessibili	12
Installazione - Dettagli	13
Sospensione	13
Collegamenti	14
Dati tecnici.....	15
Valori limite consigliati.....	15
Raffreddamento.....	16
Riscaldamento	17
Impostazione fattore K	19
Varianti di controllo e accessori selezionabili... 21	
Accessori montati di fabbrica per l'integrazione nel sistema WISE.....	22
Accessori installati in fabbrica.....	23
Accessori sfusi.....	24
Kit completo per l'upgrade al sistema WISE.....	26
Dimensioni e pesi.....	27
PARASOL Zenith con gomito.....	28
Caratteristiche.....	29
Competenze dei fornitori	29
Disponibile su ordinazione.....	29
Codice d'ordine - Prodotto	30
Testo di specifica.....	31



Vantaggi di PARASOL Zenith

L'elenco seguente mostra alcuni dei vantaggi per il consulente, l'architetto, l'installatore e l'utente

Vantaggi per il consulente

- Prodotto a efficienza energetica: elevata potenza frigorifera a una bassa pressione di funzionamento
- Poche varianti con ampia area di applicazione: ampio range di portate d'aria da minima a massima
- Disponibile in tre taglie 600, 1200 e 1800
- Comfort elevato, indipendentemente dal posizionamento nell'ambiente: facilità di adattamento alla direzione per un comfort ottimale nell'ambiente sia all'inizio, sia in caso di modifiche future della disposizione
- Facilità di programmazione grazie a raccordi aria alternativi: opzione di collegamento sul lato corto o lungo
- Il controllo della portata d'aria variabile riduce al minimo le varianti e semplifica la selezione

Vantaggi per l'architetto

- Piastra anteriore sempre allo stesso livello del controsoffitto, indipendentemente dalla modalità operativa
- Uso efficiente dello spazio: occupa pochissimo spazio a soffitto
- Diversi design di perforazione tra cui scegliere
- Numerose opzioni con diversi colori

Vantaggi per l'installatore

- Peso più contenuto sul mercato: movimentazione più semplice ed ergonomica
- Dimensioni compatte: spesso può essere installato in un sistema esistente sul tetto, senza la necessità di smantellarlo
- Possibilità di raccordo dell'aria sul lato corto: installazione più rapida con meno utilizzo di materiale
- Facilità di accesso ai raccordi dell'acqua: accesso con strumento di accoppiamento a pressione
- Taratura più semplice: selezione del fattore K impostato di fabbrica o regolazione sul posto
- Prodotti in stock: mancanza di tempo? Consegne rapide e facile impostazione del fattore K con l'aiuto di un unico pomello

Vantaggi per l'utente

- Basso consumo energetico: elevata potenza a una bassa pressione di funzionamento
- Comfort elevato: la doppia uscita offre un effetto Coanda migliorato anche a bassa pressione
- la distribuzione dell'aria in 4 direzioni garantisce una miscelazione ottimale
- Deflettore dell'aria ADC: modifica il profilo di flusso come opportuno per ciascun lato
- Bassi livelli di rumore

Descrizione tecnica

Modulo comfort PARASOL Zenith

La nuova generazione di Parasol Zenith presenta un controllo della portata d'aria variabile, che facilita la selezione, determina meno varianti e logistica semplificata in loco, oltre a una maggiore flessibilità e semplicità in termini di interventi di ristrutturazione e personalizzazione futuri.

La maggiore potenza frigorifera, inoltre, consente una pressione dei canali inferiore o l'utilizzo di una temperatura dell'acqua di raffreddamento superiore, per un risparmio di energia e un ulteriore miglioramento del comfort nell'ambiente.

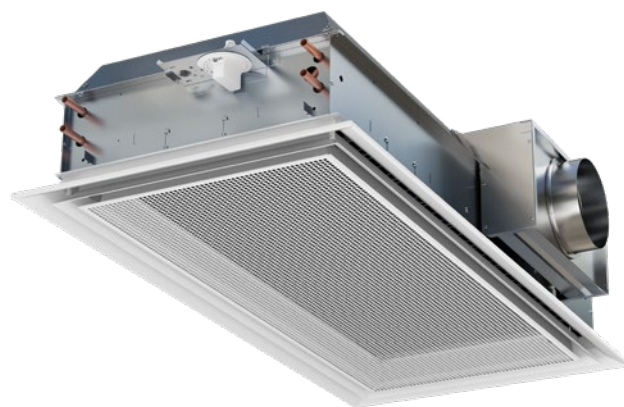


Figura 1. Immagine del prodotto (PARASOL Zenith 1200)

PARAGON Zenith è disponibile nelle seguenti varianti:

Variante A: Aria di mandata e raffreddamento ad acqua, (600, 1200 e 1800)

Variante B: Aria di mandata, raffreddamento e riscaldamento ad acqua (600, 1200 e 1800)

Installazione: Montaggio a pannello in controsoffitti

Campo di applicazione

Parasol Zenith è ideale per l'uso come applicazione standard in sedi quali:

- Uffici e sale riunioni
- Aule
- Hotel
- Ristoranti
- Ospedali
- Negozi
- Centri commerciali

Dimensioni dei moduli basate sul mercato

Il range d'ordine include dimensioni dei moduli adatte alle misure standardizzate dei soffitti c-c 600, 625 e 675 mm. Inoltre, è presente un telaio di montaggio per i soffitti in cartongesso e le soluzioni di soffitti di tipo clip-in, ad esempio, Dampa e FinLine. Per garantire un montaggio ottimale nei sistemi con profilo a T, si consigliano sezioni a T con una larghezza di 24 mm.

Funzionamento

Parasol Zenith è un modulo comfort con scarico dell'aria a 4 vie con funzione a induzione. Proprio come in una trave di climatizzazione, l'aria di mandata viene utilizzata per azionare il funzionamento in raffreddamento e riscaldamento di un'unità di trattamento dell'aria centrale e, pertanto, non include un ventilatore integrato o altre parti mobili. Questo offre un funzionamento molto silenzioso e requisiti di manutenzione minimi. A differenza della trave di climatizzazione con scarico dell'aria a 2 vie, la distribuzione dell'aria all'ambiente avviene da tutti e 4 i lati dell'unità, permettendo l'utilizzo di superfici a soffitto più grandi possibili per la diffusione dell'aria, per una garanzia di comfort nella zona occupata.

Parasol Zenith è dotato di impostazione variabile del fattore K e un ampio range di portate d'aria. Il prodotto è disponibile come prodotto CAV con fattore K fisso e può essere aggiornato facilmente al funzionamento VAV con l'aiuto di diversi accessori. È anche possibile ordinarlo come variante VAV dotata di fabbrica di controllo o attuatore per il controllo della portata d'aria (0-10 V) (vedere PARASOL Zenith VAV c)

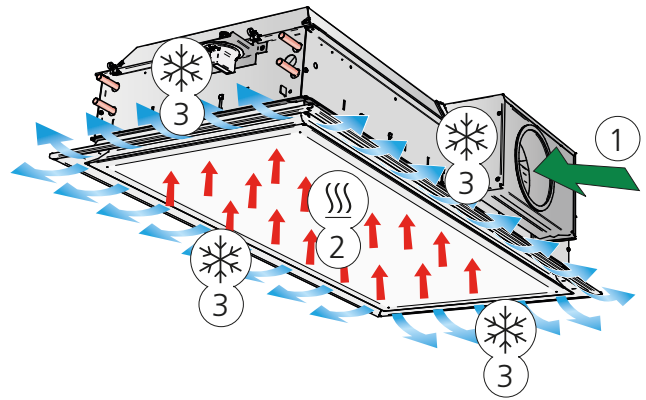


Figura 2. Variante A: Funzionamento in raffreddamento e aria di mandata

1 = Aria primaria

2 = Aria indotta dall'ambiente

3 = Aria primaria miscelata con l'aria fredda dell'ambiente

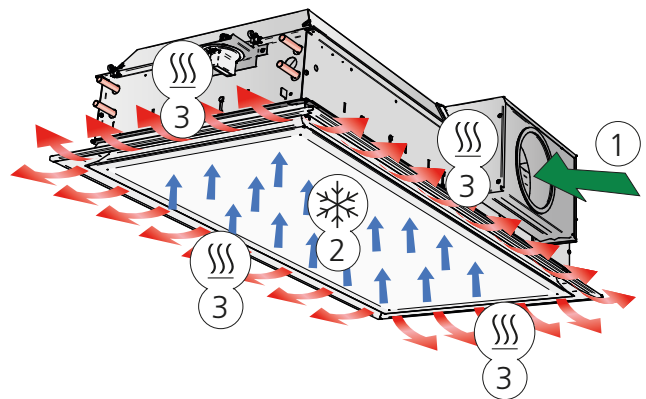


Figura 3. Variante B: Funzionamento in riscaldamento e aria di mandata

1 = Aria primaria

2 = Aria indotta dall'ambiente

3 = Aria primaria miscelata con l'aria riscaldata dell'ambiente

Principio di induzione

L'aria primaria (A) dall'unità di trattamento dell'aria fornisce a Zenith PARASOL l'aria di mandata tramite un apposito canale e accumula pressione positiva nel plenario dell'unità.

L'aria di mandata viene forzata fuori ad alta velocità attraverso piccole scanalature (B). L'alta velocità implica che l'aria circostante viene aspirata e miscelata con l'aria di mandata, generando una pressione negativa sopra il recuperatore di calore integrato (C) dell'unità. L'aria ambiente (D) viene continuamente aspirata dall'ambiente attraverso il recuperatore di calore ad acqua dove, se necessario, viene raffreddata o riscaldata prima di essere miscelata con l'aria di mandata.

L'aria miscelata viene quindi distribuita all'ambiente tramite uscita dal design aerodinamico. Le uscite sono progettate per garantire che l'aria distribuita segua il controsoffitto utilizzando il cosiddetto effetto Coanda (E). L'aria alimentata viene quindi miscelata con aria ambiente aggiuntiva, riducendo ulteriormente la velocità dell'aria e la differenza di temperatura prima che raggiunga la zona occupata.

La proporzione di aria di ricircolo dell'ambiente aspirata attraverso il recuperatore di calore è normalmente pari a 3-5 volte la proporzione d'aria primaria, ovvero se dall'unità di trattamento dell'aria provengono 20 l/s di aria di mandata, circa 60-100 l/s di aria ambiente passeranno attraverso il recuperatore dove verranno temperati.

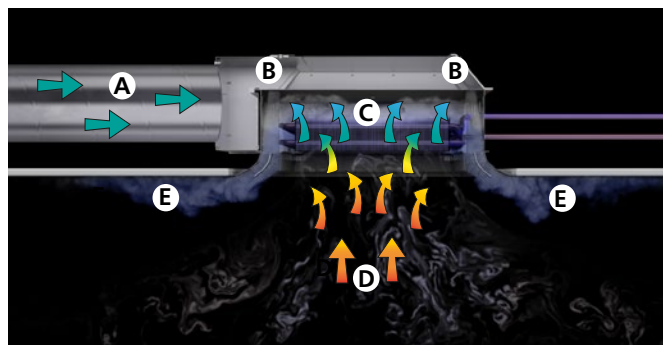


Figura 4. Principio di induzione in Parasol Zenith

Raffreddamento privo di condensa

Parasol Zenith è stato sviluppato per funzionare senza condensa e, pertanto, non richiede un sistema di spurgo o un filtro. Normalmente, per l'acqua di raffreddamento si utilizzano temperature di ingresso tra 14 e 16°C.

Comfort elevato, oggi e domani.

Un ottimo clima interno è caratterizzato da una buona qualità dell'aria e la corretta temperatura ambiente senza correnti e rumore. La portata d'aria, la potenza frigorifera e termica hanno diversi requisiti, a seconda del tipo di edificio in questione e dell'utilizzo.

Con l'aumento della domanda di soluzioni personalizzate per l'ufficio e di facili modifiche della disposizione per occupanti nuovi o esistenti in caso di diverse esigenze, è importante tenere questo aspetto in considerazione fin dalla fase di progettazione. Questo permetterà di ridurre costi futuri di ristrutturazione. Indipendentemente dallo scenario, grazie alla sua semplicità in termini di range di portate d'aria, funzionamento e taratura, il nuovo Parasol Zenith offre tutte le possibilità per trovare questa soluzione flessibile e ottimale.

Varianti di controllo

Parasol Zenith offre vantaggi esclusivi con il suo controllo mediante scanalature e, di conseguenza, un ampio range operativo sul lato aria.

Parasol Zenith è progettato per gestire un ampio range di portate d'aria in un unico prodotto. Questo offre vantaggi come la facilità di dimensionamento e un percorso di aggiornamento del prodotto intuitivo.

Il prodotto PARASOL Zenith a flusso costante permette una regolazione rapida e semplice con l'aiuto di un pomello.

PARASOL Zenith è disponibile in altri due design:

- WISE Parasol Zenith per il sistema WISE II
- PARASOL Zenith VAV per le applicazioni indipendenti

Per maggiori informazioni, consultare le schede prodotto WISE Parasol Zenith e Parasol Zenith VAV sul sito www.swegon.com.

È anche possibile integrare Parasol Zenith come prodotto CAV puro (senza funzione di serranda motorizzata) nel sistema WISE. Ciò si effettua scegliendo un prodotto WISE CU come accessorio installato. Questo offre flessibilità aggiuntiva per l'uso della tecnologia wireless e, al contempo, predispone il prodotto per il futuro. Con l'aiuto dei nostri kit di aggiornamento, è possibile successivamente aggiornare il prodotto con un motore e, ad es., una piastra anteriore con sensore di presenza per poi trasformarlo in un WISE Parasol Zenith con controllo motorizzato della portata d'aria.

Maggiori informazioni sui nostri kit di aggiornamento a pagina 26.

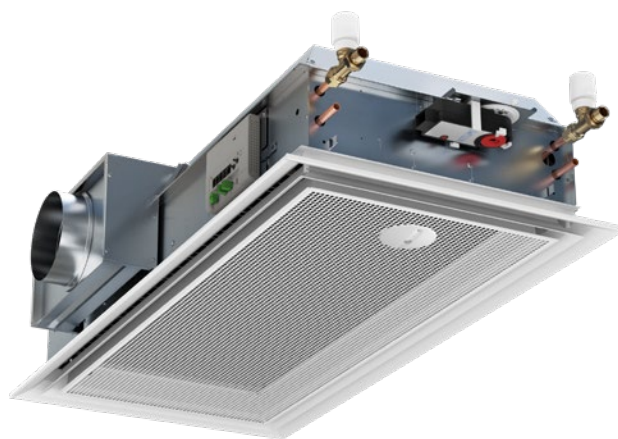


Figura 5. WISE Parasol Zenith.

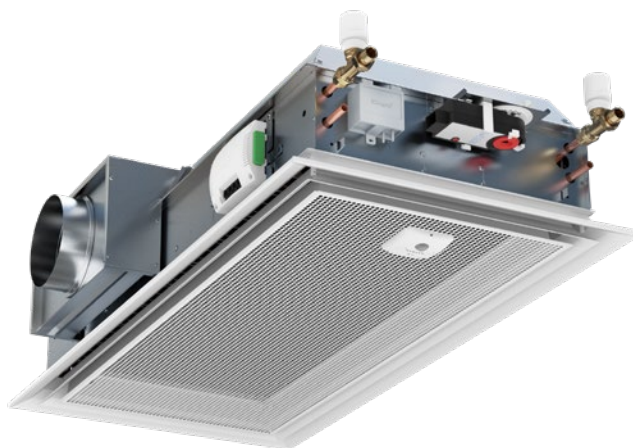


Figura 6. PARASOL Zenith VAV.

Ampio range operativo

L'area operativa legata alla portata da minima a massima in un unico prodotto è molto ampia per Parasol Zenith. Nella pratica questo significa che lo stesso prodotto può gestire una varietà di tipi di ambienti, regolando le impostazioni in base alle esigenze. L'ampia area operativa è possibile grazie alla dotazione di Parasol Zenith di scanalature, per una regolazione della portata d'aria versatile e semplice. Questo offre anche i seguenti vantaggi:

- Meno varianti grazie a un maggiore range di portate d'aria/area di fattore K
- Prodotti con una facile impostazione del fattore K in loco per un avvio rapido del complesso
- Taratura semplice

Per definire chiaramente l'ampia area operativa di PARASOL Zenith, possiamo confrontare le curve per la potenza frigorifera/portata d'aria con i requisiti di raffreddamento per sette diversi tipi di ambienti:

- A+B Singolo ufficio (1 persona)
- C+D Ufficio per visite dei clienti (3 persone)
- E, F, G, H Sala riunioni (4, 6, 8, 12 persone)

Il singolo ufficio e l'ufficio per le visite dei clienti si intendono posizionati presso la facciata, mentre la sala riunioni nella zona interna del piano.

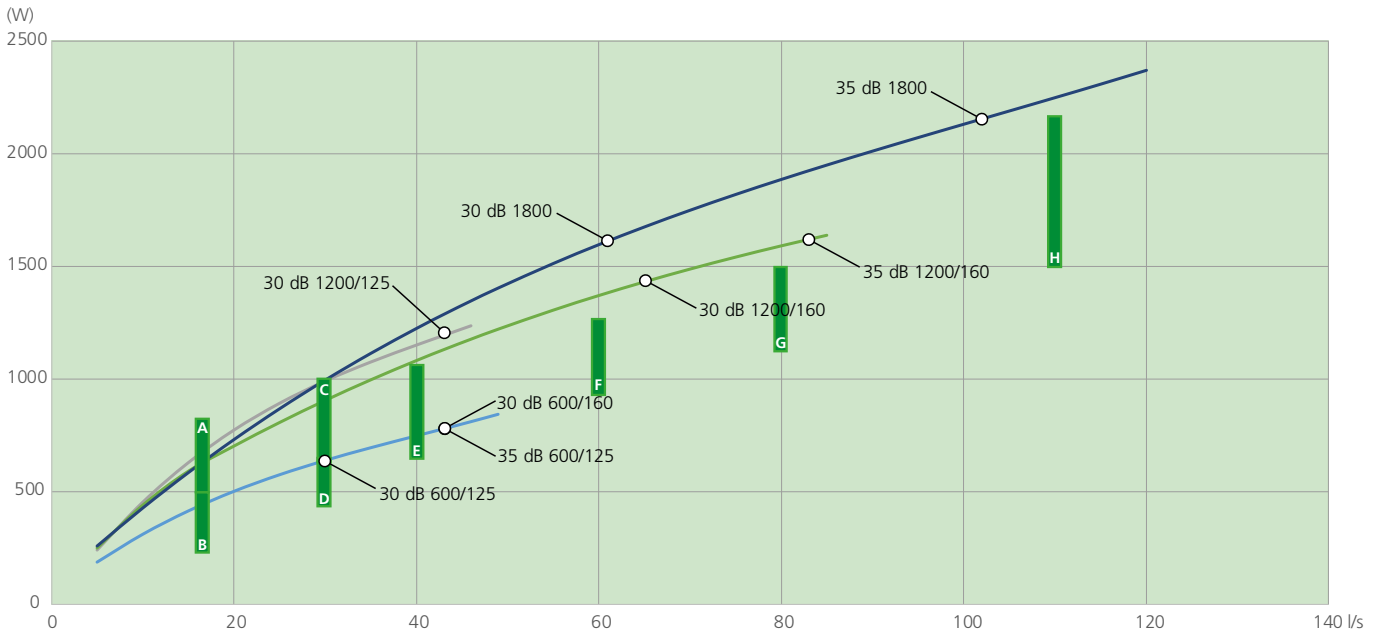
Nel diagramma, possiamo notare che le varianti del prodotto possono gestire tutti i tipi di ambienti. Non occorre altro che regolare le aperture delle scanalature come opportuno.

È anche possibile notare che i prodotti forniscono una potenza frigorifera superiore rispetto al fabbisogno. Questo consente varie opzioni:

- Utilizzo della piena potenza per correggere rapidamente gli scostamenti della temperatura ambiente
- Abbassamento della pressione di funzionamento nel canale dell'aria di mandata e risparmio di energia del ventilatore
- Aumento della temperatura del flusso di mandata per l'acqua di raffreddamento e risparmio di energia (chiller)

Potenza frigorifera totale, aria e acqua

Diagramma 1: Range di potenza



<p>A: Singoli uffici, rivolti a sud</p> <p>12 m² 15 l/s</p> <p>Carico di raffreddamento di 500-800 W</p>	<p>D: Singolo ufficio per visite dei clienti, protezione solare</p> <p>12 m² 30 l/s</p> <p>Carico di raffreddamento di 450-750 W</p>	<p>G: Sala riunioni</p> <p>12 m² 80 l/s</p> <p>Carico di raffreddamento di 1150-1500 W</p>
<p>B: Singolo ufficio, protezione solare</p> <p>12 m² 15 l/s</p> <p>Carico di raffreddamento di 250-500 W</p>	<p>E: Sala riunioni</p> <p>8 m² 40 l/s</p> <p>Fabbisogno di raffreddamento di 700-1100 W</p>	<p>H: Sala riunioni</p> <p>18 m² 110 l/s</p> <p>Fabbisogno di raffreddamento di 1500-2200 W</p>
<p>C: Singoli uffici per visite dei clienti</p> <p>12 m² 30 l/s</p> <p>Carico di raffreddamento di 700-1000 W</p>	<p>F: Sala riunioni</p> <p>10 m² 60 l/s</p> <p>Fabbisogno di raffreddamento di 900-1300 W</p>	<p>Prerequisiti:</p> <p>Aria di mandata: $\Delta P_f = 75 \text{ Pa}; \Delta T_f = 7\text{K}$ Acqua di raffreddamento: $t_{ing} = 14^\circ\text{C}; t_{usc} = 17^\circ\text{C}$ Ambiente: $t_{ambiente} = 24^\circ\text{C}$</p>

Garanzia di comfort

Come descritto in precedenza, Parasol Zenith è dotato di una distribuzione dell'aria a 4 vie, il che offre velocità dell'aria ridotte nella zona occupata. La distribuzione dell'aria raffreddata su un'ampia area a soffitto crea la velocità dell'aria ridotta. Anche il design chiuso del modulo comfort con un'apertura di ricircolo per l'aria di ritorno nella piastra anteriore del modulo contribuisce alle sue vantaggiose prestazioni di miscelazione.

Con le sue doppie uscite dal design aerodinamico in combinazione con la serranda integrata e il posizionamento delle aperture delle scanalature, PARASOL Zenith distribuisce l'aria con un'ottima aderenza al controsoffitto (effetto Coanda), anche a bassa pressione di funzionamento e senza la necessità di collocare una serranda di taratura davanti al prodotto.

Se si desidera ancora installare una serranda VAV davanti, ad esempio nel caso di grandi sale riunioni con fino a quattro prodotti, la pressione dei canali, a seconda della portata d'aria, può essere abbassata fino a 20 Pa.



Figura 7. Doppie uscite.

Tutti i moduli comfort contengono ADC di serie. ADC significa Anti Draught Control (Controllo anti-corrente), che consente di impostare il profilo di diffusione dell'aria distribuito per evitare il rischio di correnti.

ADC può anche essere utilizzato per ridurre la lunghezza del getto. Impostando ADC sulla forma a L, la distanza tra due unità può essere ridotta al minimo e garantire comunque un buon comfort.

Su ciascun lato dell'unità sono predisposte delle sezioni ADC, con nove deflettori d'aria per sezione. Ogni sezione può essere regolata tra un'impostazione diritta e una con deviazione dell'aria a 40° a destra o a sinistra in incrementi di 10°. Questo fornisce grande flessibilità e può essere regolato senza dover influire sul sistema nel suo insieme.

La direzione dell'aria può essere facilmente regolata e offre la predisposizione per il futuro, grazie a una semplice misurazione in loco per eventuali modifiche a dotazioni e disposizione. ADC non influisce per nulla sul livello di rumore o sulla pressione statica.

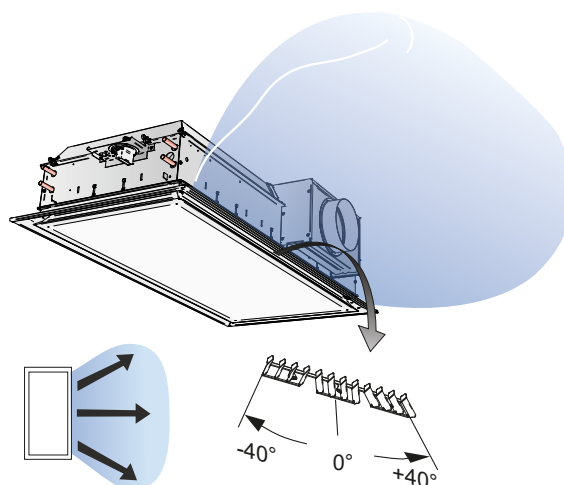


Figura 8. Possibili impostazioni per ADC, forma a ventilatore

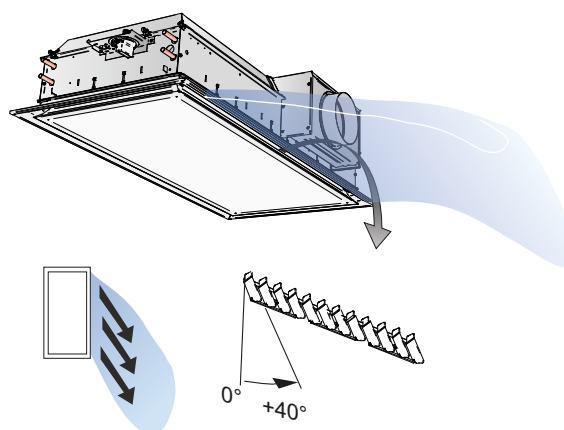


Figura 9. Possibili impostazioni per ADC, forma a X

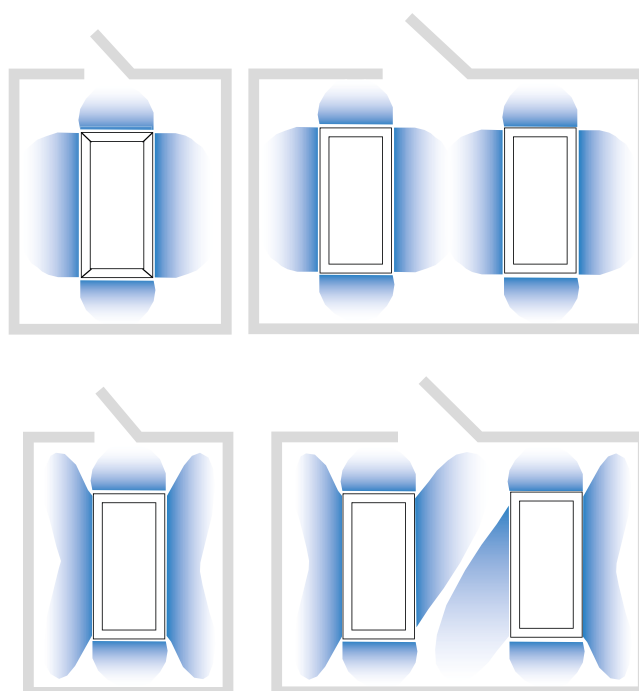


Figura 10. Parasol Zenith con esempi di diverse impostazioni ADC

Progettazione

La piastra anteriore di Parasol Zenith è sempre "a filo", ovvero sempre in linea con il controsoffitto, per un'installazione elegante e discreta. Le doppie uscite permettono di evitare di abbassare la piastra anteriore per le portate d'aria elevate: si ottiene comunque la massima capacità (induzione).

La piastra anteriore su PARASOL Zenith è disponibile con tre diversi profili di perforazione che facilitano l'adattamento a diversi tipi di componenti del soffitto, ad es. punti luce e diffusori dell'aria di ripresa che condividono la superficie di un controsoffitto. Un controsoffitto contenente diversi tipi di profili di perforazione può altrimenti essere percepito come sgradevole all'occhio. Di serie, la piastra anteriore è dotata di perforazioni oblunghe disposte in uno schema quadrato. Naturalmente, sono disponibili altri profili su ordinazione speciale.

Per ulteriori dettagli, contattare il rappresentante Swegon più vicino.



Figura 11. Fori circolari della piastra anteriore standard disposti in uno schema quadrato



Figura 12. Fori circolari della piastra anteriore PD disposti in uno schema quadrato con bordo graduato



Figura 13. Fori quadrati della piastra anteriore PE disposti in uno schema quadrato con bordo graduato

Semplice installazione

PARASOL Zenith è costruito su una piattaforma con dimensioni molto compatte. In molti casi, il design consente l'installazione nel sistema con profilo a T esistente, senza la necessità di smontaggio, a condizione che vi sia uno spazio di almeno 300 mm tra il controsoffitto e i travetti.

Il design snello e leggero determinano una maggiore facilità di movimentazione, soprattutto durante la gestione dei prodotti in loco, che determina meno danni di movimentazione e un miglior ambiente operativo.

Le unità compatte di Parasol Zenith sono adatte alle dimensioni modulari più comuni e alla maggior parte dei sistemi di controsoffitti sul mercato. Di serie, le unità includono quattro staffe di montaggio. Queste sono regolabili +/- 20 mm in entrambe le direzioni e, così facendo, creano il range di regolazione normalmente richiesto durante l'installazione.



Figura 14. Installazione in un sistema con profilo a T esistente

Progettazione nel rispetto dell'igiene

PARASOL Zenith è disponibile come variante con batteria estraibile per un facile accesso al recuperatore di calore completo.

Un ambiente privo di polvere è particolarmente importante negli ambienti con requisiti igienici elevati. Nel tempo, grandi quantità di aria ambiente passano attraverso la batteria di Parasol Zenith (recuperatore di calore). Le particelle di polvere, che si fessano alla batteria, non solo determinano una potenza minore, ma impediscono anche il rispetto dei requisiti di igiene applicabili all'ambiente. Parasol Zenith è dotato, come optional, della possibilità di estrazione delle batterie per soddisfare questi requisiti.

Oltre alla pulizia normale, eliminando la polvere dalle superfici verniciate di bianco come per le altre superfici dell'ambiente, è ora possibile ottenere una pulizia più completa.

1. Si raccomanda di pulire la batteria con aspirapolvere più volte all'anno. È richiesta una maggiore frequenza negli ambienti con numerosi componenti tessili e un alto tasso di ricambio d'aria. La piastra anteriore viene aperta o smontata per ottenere accesso alla batteria, vedere la figura 15.
2. Negli ambienti con requisiti di igiene elevati, può essere necessaria una pulizia aggiuntiva del modulo comfort. L'uso di tubi di collegamento flessibili e la possibilità di estrarre la batteria consentono, in questi casi, la pulizia della parte superiore della batteria, vedere la figura 16.



Figura 15. Rimozione della piastra anteriore per accedere alla batteria



Figura 16. Rimozione della piastra anteriore ed estrazione della batteria per una pulizia accurata in caso di requisiti di igiene elevati.

Nota! Richiede l'ordine del prodotto con l'accessorio, batteria estraibile, e l'utilizzo di tubi di collegamento flessibili sul lato acqua.

Raccordi per l'aria alternativi

Semplificare l'installazione dei canali e ridurre il numero di gomiti offre numerosi vantaggi. I tempi di installazione sono più brevi e il costo dei materiali ridotto, mentre si riducono anche cadute di pressione e generazione di rumore.

Le installazioni spesso hanno l'aspetto della figura 17. Naturalmente, l'uso di canali dritti è sempre preferibile.

A seconda delle dimensioni, è possibile ordinare PARASOL Zenith con raccordi dell'aria su qualsiasi lato lungo o corto, vedere tabella e figura 20.

È anche possibile cambiare il lato del raccordo dell'aria in un secondo momento, vedere la pagina 18 per maggiori informazioni.

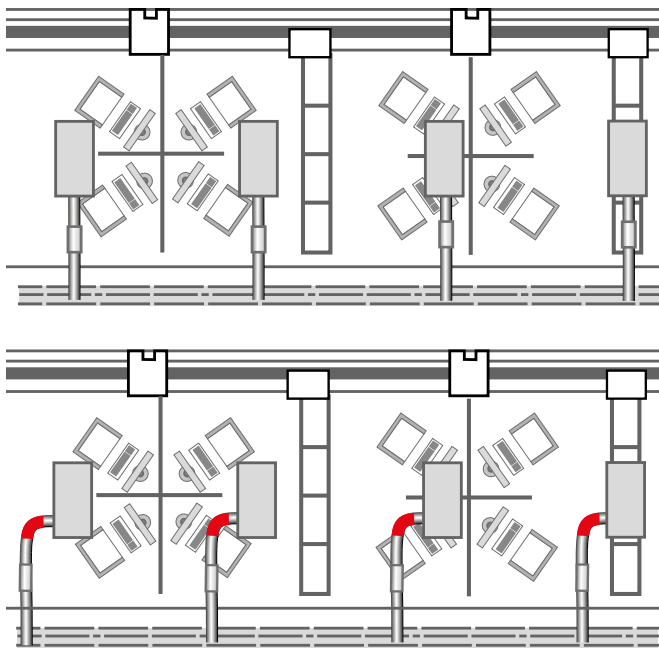


Figura 17. Esempio di installazione. Raccordo per l'aria dritto, alternativa con gomito a 90°.

Lati dei raccordi per l'aria selezionabili

Al momento dell'ordine, a seconda della lunghezza, è possibile scegliere il lato del raccordo 1, 2, 3 o 4, come indicato nella tabella seguente, vedere anche la figura 20.

Lunghezza	Lato dei raccordi per l'aria			
	1	2	3	4
600	Sì	No	Sì	No
1200, 1800	Sì	Sì	Sì	Sì

Raccordi per l'aria facilmente accessibili

I tubi dell'acqua sono facilmente accessibili, un aspetto che semplifica il collegamento, in particolare se, ad esempio, si utilizzano strumenti di accoppiamento a pressione e altri strumenti associati.

Questo consente un risparmio dei tempi di installazione e semplifica un collegamento dell'acqua sicuro.

I tubi vengono posizionati in modo standardizzato, ovvero indipendentemente dal prodotto i tubi di raffreddamento e possibilmente di riscaldamento sono sempre posizionati allo stesso modo, il che facilita l'installazione

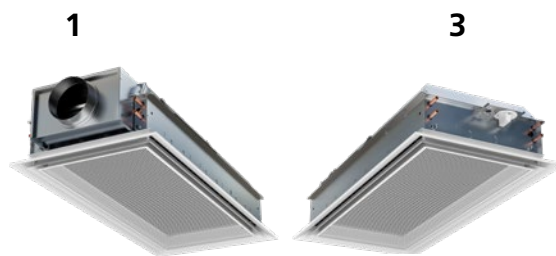


Figura 18. Raccordo per l'aria sul lato corto del prodotto, 1 o 3.

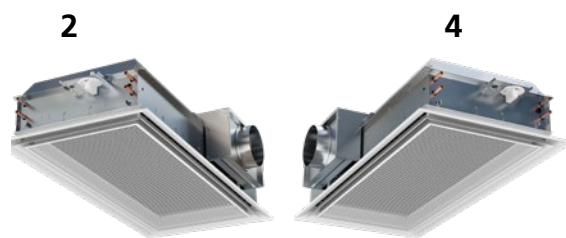


Figura 19. Raccordo per l'aria sul lato lungo del prodotto, 2 o 4.

Raccordo per l'aria	
Lato 1	Lato 2
Lato 3	Lato 4

Figura 20. Raccordi per l'aria selezionabili, (vista dall'alto)

Legenda dei simboli

- Tubi dell'acqua
- Pomello
- Raccordo per l'aria

Installazione - Dettagli

Sospensione

PARASOL Zenith è dotato di quattro staffe di montaggio per la sospensione ed è installato utilizzando un'asta filettata in ciascuna staffa di montaggio (Figura 22). È necessario utilizzare un'asta filettata doppia con blocca filetti in caso di distanza considerevole tra lo strato superiore e l'unità. Viene utilizzata un'asta filettata di 200 mm per il montaggio a vista. Le aste filettate e il raccordo di montaggio SYST MS M8 (Figura 21) sono ordinate separatamente.

Per l'installazione in un sistema con profilo a T esistente, il prodotto è stabilizzato mediante il sistema con profilo a T e, in questo caso, è sufficiente sospendere il prodotto su due staffe (diagonali).

Staffa di montaggio rapido

Per un'installazione ancora più efficiente e a risparmio di tempo, abbiamo sviluppato un kit per un'installazione più semplice. KIT DI SOSPENSIONE RAPIDA PARASOL Z, comprendente 2 staffe fisse.

Le staffe fisse sono fissate al soffitto. Il prodotto può quindi essere spinto in posizione senza l'uso di strumenti. Le staffe presentano anche una regolazione fine integrata di circa 50 mm di altezza. (Figura 23).

Kit di centratura

Il kit di centratura può essere utilizzato idealmente nei sistemi di soffitti come FOCUS E, FOCUS D e soffitti simili con sistema con profilo a T nascosto o linea d'ombra.

Il kit consiste in 6 binari di centratura utilizzati per centrare il prodotto in sistemi di controsoffitto specifici. (Figura 24).

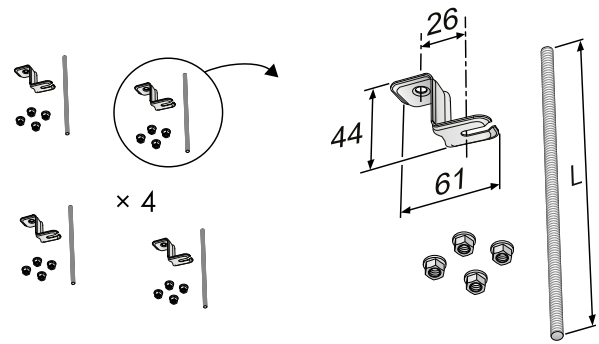


Figura 21. Componente di montaggio SYST MS M8-1, supporto per soffitto e asta filettata

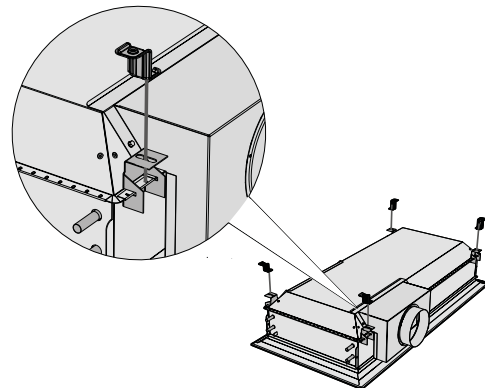


Figura 22. Sospensione su quattro staffe con SYST MS M8

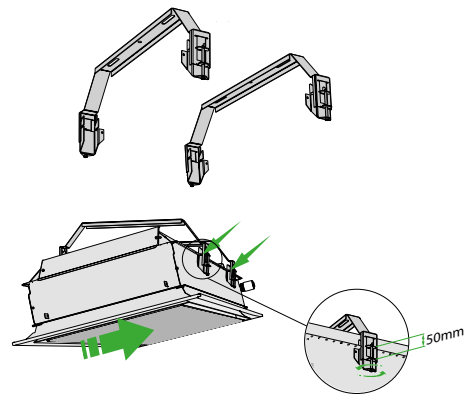


Figura 23. Installazione con staffa di montaggio rapido KIT DI SOSPENSIONE RAPIDA PARASOL Z

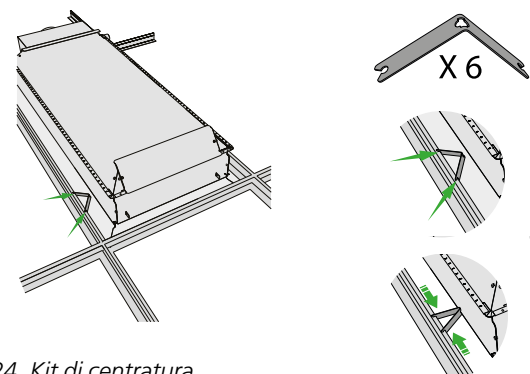


Figura 24. Kit di centratura
KIT DI CENTRATURA SYST PARASOL

Collegamenti

Dimensioni collegamenti

Acqua

Unità	Raffreddamento	Riscaldamento
(mm)	Mandata e ritorno	Mandata e ritorno
600, 1200	estremità dei tubi standard (Cu) Ø 12 x 1,0 mm	estremità dei tubi standard (Cu) Ø 12 x 1,0 mm
1800	estremità dei tubi standard (Cu) Ø 15 x 1,0 mm	estremità dei tubi standard (Cu) Ø 12 x 1,0 mm

Alternativa alle valvole montate di fabbrica

Unità	Raffreddamento	Riscaldamento
(mm)	Ritorno	Ritorno
600, 1200	DN15 filettato maschio	DN15 filettato maschio
1800	DN20 filettato maschio	DN15 filettato maschio

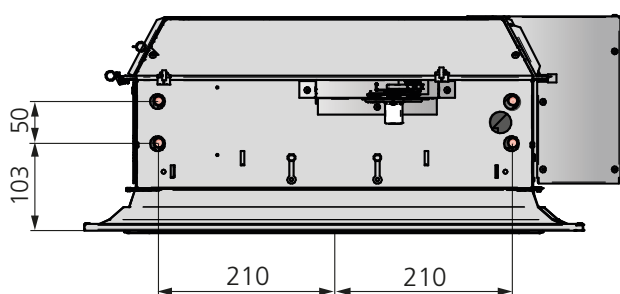


Figura 25. Dimensioni, lunghezza del raccordo per l'acqua 600, 1200, 1800

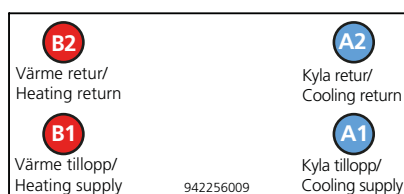


Figura 26. Raccordo per l'acqua - Lunghezza 600, 1200 e 1800*

A1 = Acqua di raffreddamento di mandata Ø12 x 1,0 mm (Cu)
 A1 = Acqua di raffreddamento di mandata Ø15 x 1,0 mm (Cu)
 *(Taglia 1800)

A2 = Acqua di raffreddamento di ritorno Ø12 x 1,0 mm (Cu)
 A2 = Acqua di raffreddamento di ritorno Ø15 x 1,0 mm (Cu)
 *(Taglia 1800)

B1 = Acqua di riscaldamento di mandata Ø12 x 1,0 mm (Cu)

B2 = Acqua di riscaldamento di ritorno Ø12 x 1,0 mm (Cu)

Collegamento dell'acqua

I tubi dell'acqua sono sempre collocati sul lato corto del prodotto, indipendentemente dal lato dei raccordi per l'aria del prodotto.

Collegare i tubi dell'acqua mediante giunti di accoppiamento a innesto o giunti ad anello di compressione quando il prodotto è ordinato senza valvole. Si noti che i giunti ad anello di compressione necessitano di manicotti di supporto all'interno dei tubi.

Non utilizzare giunti saldati per il collegamento dei tubi dell'acqua. Le temperature elevate possono danneggiare i giunti saldati esistenti dell'unità.

I tubi flessibili di collegamento per l'acqua sono disponibili per i tubi ad estremità piatta e le valvole e possono essere ordinati separatamente.

Aria

Unità	Raccordo per l'aria, diametro Ø		
(mm)	Ø 125	Ø 160	Ø 200
600, 1200	Sì	Sì	No
1800	No	No	Sì

Allacciamento dell'aria

PARASOL Zenith è dotato di un raccordo per l'aria aperto sul lato selezionato, 1, 2, 3 o 4.

Alla consegna, il manicotto è rivolto verso l'interno. Durante l'installazione, il manicotto è rivolto verso l'esterno e fissato con le viti in dotazione per poi essere collegato al canale dell'aria primaria.

Se successivamente si desidera cambiare il lato dei raccordi per l'aria rispetto a quanto ordinato, è possibile cambiare le posizioni di coperchio e manicotto di collegamento come delineato di seguito.

Possibilità di cambiare il lato dei raccordi

- Dal lato 1 al lato 2 o 4. (Non valido per la lunghezza 600)
- Dal lato 2 al lato 3 o 4.
- Dal lato 3 al lato 2 o 4. (Non valido per la lunghezza 600)
- Dal lato 4 al lato 2 o 3.

Dati tecnici

Valori limite consigliati

Livelli di pressione

Pressione operativa della batteria, max. 1600 kPa *

Pressione di test della batteria, max. 2400 kPa *

* Applicabile senza dispositivo di controllo montato

Pressione ugello 20-200 Pa

Pressione ugello minima raccomandata, raffreddamento

Portata d'aria agli ugelli (l/s) Pressione (pa)

<10 50

10-30 25

>30 20

Pressione ugello minima raccomandata, se è in uso il riscaldamento a batteria. 70 Pa

Portata d'acqua

Garantisce l'evacuazione di qualsiasi sacca d'aria nel sistema.

Acqua di raffreddamento, min. 0,030 l/s

Acqua di riscaldamento (1200), min. 0,013 l/s

Differenziali di temperatura

Acqua di raffreddamento, aumento di temperatura 2-5 K

Acqua di riscaldamento, calo di temperatura 4-10 K

Le differenze di temperatura sono sempre espresse in Kelvin (K).

Temperatura del flusso di mandata

Acqua di raffreddamento **

Acqua di riscaldamento, max. 60 °C

** L'acqua di raffreddamento deve essere sempre mantenuta a un livello che garantisca l'assenza di formazione di condensa.

Tabella 1. Potenza frigorifera con convezione naturale

Unità (mm)	Potenza frigorifera (W) per differenza di temperatura, ambiente - acqua ΔT_{mk} (K)						
	6	7	8	9	10	11	12
600	28	33	39	44	55	56	62
1200	69	83	97	111	125	141	155
1800	89	106	123	143	160	179	199

Tabella 2. Costante della caduta di pressione - acqua, K_{pk}

Unità (mm)	Funzionamento, k_{pk} raffreddamento	
	A2	B2
600*	0,0218	0,0246
1200*	0,0161	0,0180
1800**	0,0320	0,0341

A2 = Aria di raffreddamento e di mandata, batteria a doppia fila collegata in serie

B2 = Aria di raffreddamento, riscaldamento e di mandata, batteria a doppia fila collegata in serie

*Valori K_{pk} per il flusso d'acqua di 0,05 l/s.

**Valori K_{pk} per il flusso d'acqua di 0,1 l/s.

Raffreddamento

Tabella 3 – Dati – Raffreddamento. Guida al dimensionamento per Parasol Zenith a 75 Pa

Unità	Portata d'aria		Livello di umore	Potenza frigorifera dell'aria primaria a ΔT_1 (K)				Potenza frigorifera, acqua a ΔT_{mk} (K)					Costante della caduta di pressione, aria k_{pl}
	mm	l/s		m ³ /h	6	8	10	12	6	7	8	9	
600 A Ø125	10	36	21	72	96	120	144	167	194	222	250	278	1,16
	20	72	26	144	192	240	288	227	265	303	341	379	2,34
	30	108	30	216	288	360	432	266	311	355	399	444	3,56
	40	144	33	288	384	480	576	290	339	387	435	484	4,86
	46	166	36	331	442	552	662	295	344	393	442	491	5,7
600 A Ø160	10	36	20	72	96	120	144	167	194	222	250	278	1,16
	20	72	25	144	192	240	288	229	267	305	343	381	2,32
	30	108	29	216	288	360	432	269	313	358	403	448	3,49
	40	144	32	288	384	480	576	296	345	394	443	493	4,69
	49	176	34	353	470	588	706	305	355	406	457	508	5,8
600 B Ø125	10	36	21	72	96	120	144	152	178	203	228	254	1,16
	20	72	26	144	192	240	288	202	235	269	303	336	2,34
	30	108	30	216	288	360	432	236	276	315	354	394	3,56
	40	144	33	288	384	480	576	254	296	338	380	423	4,86
	46	166	36	331	442	552	662	260	304	347	390	434	5,7
600 B Ø160	10	36	20	72	96	120	144	152	178	203	228	254	1,16
	20	72	25	144	192	240	288	203	236	270	304	338	2,32
	30	108	29	216	288	360	432	238	277	317	357	396	3,49
	40	144	32	288	384	480	576	259	302	345	388	431	4,69
	49	176	34	353	470	588	706	271	316	361	406	451	5,8
1200 A Ø125	10	36	<20	72	96	120	144	273	319	364	410	455	1,16
	20	72	25	144	192	240	288	415	484	553	622	691	2,34
	30	108	27	216	288	360	432	510	595	680	765	850	3,57
	40	144	29	288	384	480	576	571	666	761	856	951	4,89
	45	162	30	324	432	540	648	590	688	786	884	983	5,59
1200 A Ø160	10	36	<20	72	96	120	144	275	321	367	413	459	1,16
	25	90	23	180	240	300	360	419	489	559	629	699	2,90
	40	144	25	288	384	480	576	518	605	691	777	864	4,69
	60	216	28	432	576	720	864	616	718	821	924	1026	7,19
	86	310	36	619	826	1032	1238	654	763	872	981	1090	10,76
1200 B Ø125	10	36	<20	72	96	120	144	260	303	346	389	433	1,16
	20	72	25	144	192	240	288	380	444	507	570	634	2,34
	30	108	27	216	288	360	432	456	532	608	684	760	3,57
	40	144	29	288	384	480	576	509	594	679	764	849	4,89
	45	162	30	324	432	540	648	531	620	708	797	885	5,59
1200 B Ø160	10	36	<20	72	96	120	144	239	278	318	358	398	1,16
	25	90	23	180	240	300	360	389	453	518	583	648	2,90
	40	144	25	288	384	480	576	480	560	640	720	800	4,69
	60	216	28	432	576	720	864	566	661	755	849	944	7,19
	86	310	36	619	826	1032	1238	611	713	815	917	1019	10,76
1800 B Ø200	10	36	21	72	96	120	144	235	274	313	352	391	1,16
	40	144	29	288	384	480	576	609	711	812	914	1015	4,65
	60	216	30	432	576	720	864	761	888	1015	1142	1269	7,03
	80	288	33	576	768	960	1152	854	996	1138	1280	1423	9,48
	100	360	35	720	960	1200	1440	907	1058	1209	1360	1511	12,03
1800 B Ø200	10	36	21	72	96	120	144	229	267	305	343	381	1,16
	40	144	29	288	384	480	576	581	678	775	872	969	4,65
	60	216	30	432	576	720	864	710	828	946	1064	1183	7,03
	80	288	33	576	768	960	1152	790	921	1053	1185	1316	9,48
	100	360	35	720	960	1200	1440	844	984	1125	1266	1406	12,03

ΔT_{3K} bloccato sul lato acqua, flusso di ingresso temperatura +14°C, flusso di ritorno +17°C.

Il livello di rumore specificato si applica al raccordo diritto senza serranda o con serranda completamente aperta. Smorzamento ambiente = 4 dB

Riscaldamento

Funzione di riscaldamento

Dal momento che il modulo comfort è in grado di miscelare rapidamente l'aria primaria con l'aria ambiente, PARASOL Zenith è ideale per gestire raffreddamento e riscaldamento. Il riscaldamento degli ambienti con aria riscaldata al di sopra della temperatura ambiente scaricata dal soffitto è una buona alternativa alle soluzioni di riscaldamento tradizionali con radiatori. I vantaggi ottenuti includono costi di installazione inferiori, installazione più semplice e pareti perimetrali prive di tubi e radiatori.

Indipendentemente dal tipo di sistema di riscaldamento installato, è importante tenere in considerazione la temperatura operativa di un ambiente. La maggior parte delle persone raggiunge una sensazione di benessere quando la temperatura operativa in inverno è compresa tra 20–24°C, e i requisiti per un comfort ottimale sono normalmente soddisfatti quando la temperatura ambiente è pari a 22°C. Questo significa che per un ambiente con una parete perimetrale fredda, la temperatura dell'aria deve essere superiore a 22°C per compensare l'effetto di raffreddamento della parete. Nei nuovi edifici con pareti perimetrali normali isolate e standard normali di vetratura delle finestre, la differenza tra la temperatura dell'aria ambiente e la temperatura operativa è piccola. Al contrario, per gli edifici più datati con finestre meno ottimizzate, può essere necessario aumentare la temperatura dell'aria per compensare l'effetto di raffreddamento. È possibile simulare con facilità diversi scenari operativi, utilizzando il software Swegon ESBO per calcolare l'equilibrio termico dove sono specificate sia la temperatura dell'aria ambiente, sia la temperatura operativa.

L'alimentazione di aria riscaldata dal soffitto determina una certa stratificazione dell'aria. Con una temperatura del flusso di mandata massima di 40°C, la stratificazione è inesistente, mentre a 60°C può essere attorno a 4K nella zona occupata. Questo si applica solo durante la fase di riscaldamento, quando l'ambiente è inutilizzato e non vi è presenza di carico interno. Quando l'ambiente è in uso e sono presenti illuminazione e persone, la stratificazione è ridotta o inesistente, a seconda del carico di riscaldamento.

Studi in laboratorio, simulazioni computerizzate e progetti di riferimento mostrano tutti che grazie al modulo comfort PARASOL Zenith si ottiene una buona climatizzazione interna indipendentemente dal periodo dell'anno.

Tabella 4. Costante della caduta di pressione, acqua K_{pv}

Unità (mm)	Funzionamento, K_{pv} riscaldamento*	
	A2	B2
600	-	0,0389
1200	-	0,0287
1800	-	0,0243

B2 = Aria di raffreddamento, riscaldamento e di mandata, batteria a doppia fila collegata in serie

**Valori K_{pv} per il flusso d'acqua di 0,03 l/s.*

Tabella 5 – dati – riscaldamento. Guida al dimensionamento per Parasol Zenith a 75 Pa

Unità	Portata d'aria		Livello di rumore	Potenza termica, acqua a ΔT_{mv} (K)						Costante della caduta di pressione, aria
	l/s	m ³ /h		dB(A)	10*	15	20	25	30	
600 B Ø125	10	36	21	145*	242*	345*	454*	567*	685*	1,16
	20	72	26	184*	304*	435*	518	649	786	2,34
	30	108	30	203*	339*	486*	582	732	888	3,56
	40	144	33	213*	357*	513*	616	775	942	4,86
	46	166	36	215*	361*	519*	624	787	956	5,7
600 B Ø160	10	36	20	145*	240*	345*	573*	568*	686*	1,16
	20	72	25	184*	305*	435*	520	650	787	2,32
	30	108	29	205*	340*	489*	584	735	890	3,49
	40	144	32	217*	362*	519*	622	783	950	4,69
	49	176	34	220*	369*	530*	636	802	974	5,8
1200 B Ø125	10	36	<20	346*	429*	637*	856*	1056*	1260*	1,16
	20	72	25	350*	498	755	1034	1342	1648	2,34
	30	108	27	408*	587	891	1220	1587	1905	3,57
	40	144	29	438*	629	947	1292	1665	1996	4,89
	45	162	30	453*	654	987	1379	1728	2074	5,59
1200 B Ø160	10	36	<20	165*	289*	422*	550*	683*	819*	1,16
	25	90	23	364*	520	780	1059	1389	1668	2,90
	40	144	25	440*	628	934	1265	1619	1941	4,69
	60	216	28	500*	716	1060	1457	1805	2162	7,19
	86	310	36	516*	743	1104	1512	1876	2251	10,76
1800 B Ø200	10	36	29	140*	235*	334*	374*	545*	655*	1,16
	40	144	30	560*	950	1372	1815	2135	2770	4,65
	60	216	31	654*	1105	1590	2100	2420	3200	7,03
	80	288	33	707*	1200	1730	2295	2610	3500	9,48
	100	360	35	773*	1297	1860	2460	2760	3730	12,03

ΔT 10K bloccato sul lato acqua, temperatura ambiente +20°C.

*) ΔT 5K sul lato acqua

Il livello di rumore specificato si applica al raccordo diritto senza serranda o con serranda completamente aperta. Smorzamento ambiente = 4 dB

Impostazione fattore K

È possibile regolare facilmente il fattore K richiesto con l'aiuto del pomello situato sul lato corto.

Esempio: Per ottenere il flusso richiesto di 25 l/s a 100 Pa, è necessario un fattore K di 2,5

- A:** Trovare la lunghezza del prodotto e il diametro del raccordo aria dal lato sinistro della tabella del fattore K.
- B:** Leggere il fattore K richiesto nella riga in questione.
- C:** Seguire la riga verticale e leggere il numero di gradi in fondo.
- D:** Allentare la vite situata nella scanalatura del pomello (il pomello si sposta quindi in posizione completamente aperta, 90°). Girare il pomello fino a quando il segno "D" non raggiunge il numero di gradi richiesto.
- E:** Nell'esempio della tabella, per un PARASOL Zenith con lunghezza 1200, ø125, fattore K 2,5, ruotare il pomello a 44°.

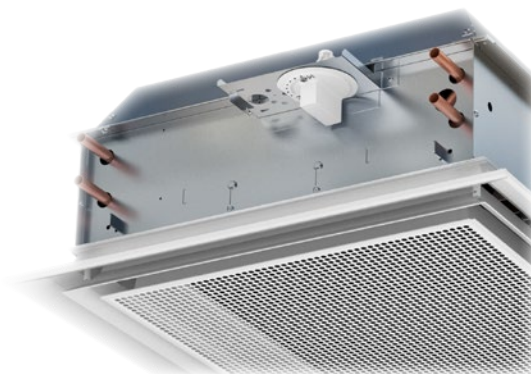
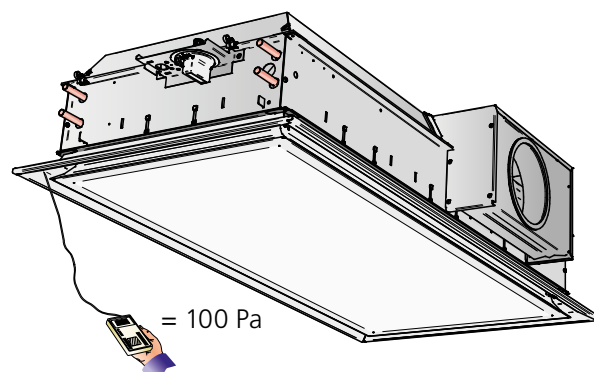
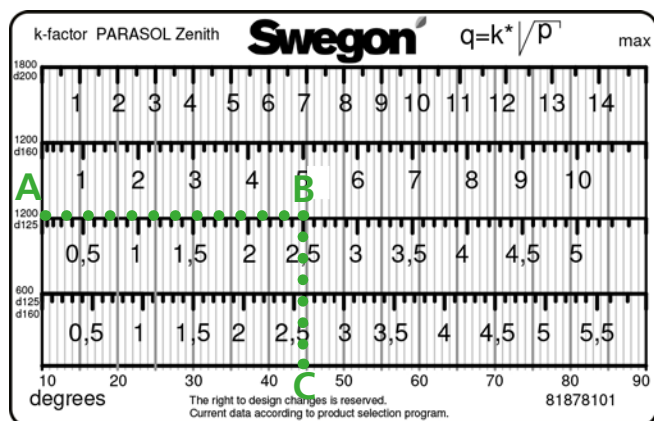


Figura 27. Posizione del pomello (per il raccordo aria 1 il pomello è

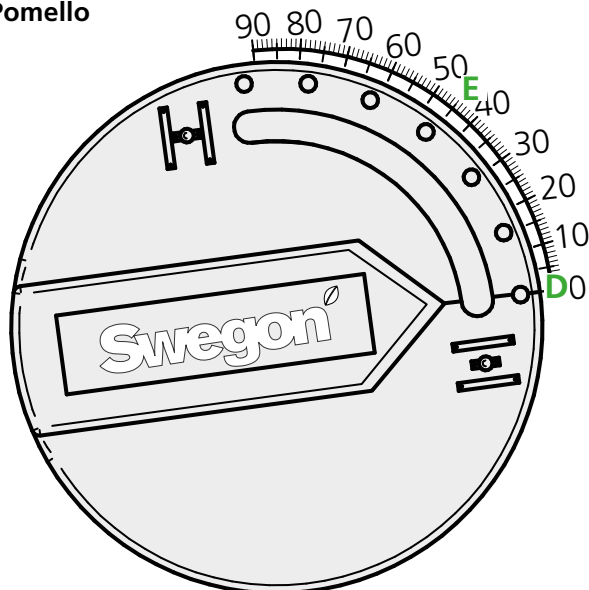


Figura 28. Pomello visto dal basso

Tabella del fattore K



Pomello



$$p_i = \left(\frac{q}{k}\right)^2 \text{ [Pa]}$$

$$q = k \cdot \sqrt{p_i} \text{ [l/s]}$$

$$\frac{q}{\sqrt{p_i}} = k$$

$$p_i \text{ [Pa]}$$

$$q \text{ [l/s]}$$

$$k = \text{fattore K}$$

Smorzamento naturale e riflessione finale

Smorzamento naturale ΔL (dB) compresa riflessione finale.

**Tabella 6. Smorzamento naturale ΔL (dB)
PARASOL Zenith 600 Ø125**

Fattore K (COP)	Banda di ottave (Hz)							
	63	125	250	500	1k	2k	4k	8k
0	20	19	16	16	13	15	20	26
1	19	16	8	6	7	8	12	19
3	19	15	7	6	6	7	10	16
4	19	14	7	6	6	6	9	15
5,8	17	14	7	5	6	5	9	14

**Tabella 10. Smorzamento naturale ΔL (dB)
PARASOL Zenith 1800 Ø200**

Fattore K (COP)	Banda di ottave (Hz)							
	63	125	250	500	1k	2k	4k	8k
0	19	15	11	7	7	9	15	19
3	18	14	10	6	6	6	13	17
7	18	14	10	5	5	5	1	16
11	18	14	10	5	5	5	9	15
14,6	18	14	9	5	4	4	9	13

**Tabella 7. Smorzamento naturale ΔL (dB)
PARASOL Zenith 600 Ø160**

Fattore K (COP)	Banda di ottave (Hz)							
	63	125	250	500	1k	2k	4k	8k
0	21	21	20	16	13	16	23	24
1	21	18	9	8	8	9	15	20
3	18	16	9	5	6	6	11	15
4	19	14	9	6	5	5	10	13
5,8	15	11	6	4	5	5	10	13

**Tabella 8. Smorzamento naturale ΔL (dB)
PARASOL Zenith 1200 Ø125**

Fattore K (COP)	Banda di ottave (Hz)							
	63	125	250	500	1k	2k	4k	8k
0	22	18	11	11	11	13	18	24
2	20	16	7	7	7	7	11	18
4	19	14	7	6	6	6	9	16
5,6	20	15	6	6	6	6	9	15

**Tabella 9. Smorzamento naturale ΔL (dB)
PARASOL Zenith 1200 Ø160**

Fattore K (COP)	Banda di ottave (Hz)							
	63	125	250	500	1k	2k	4k	8k
0	18	16	13	11	12	13	20	22
2	17	13	8	6	7	7	12	18
4	16	13	7	5	6	6	10	16
6	18	13	7	5	5	5	9	15
8	17	13	7	4	5	4	9	14
11	15	13	7	4	5	4	9	13

Varianti di controllo e accessori selezionabili

PARASOL Zenith può essere ordinato con due diverse varianti di controllo e accessori montati di fabbrica. Inoltre, sono disponibili numerosi accessori sfusi.

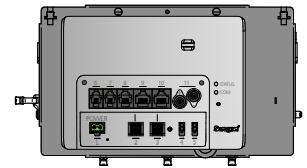
Scegliere WISE CU per integrare PARASOL Zenith come prodotto CAV in un sistema WISE.

Scegliere LUNA per utilizzare PARASOL Zenith come unità "indipendente" e controllare la temperatura ambiente.

Centralina, WISE CU

WISE CU con sensore di pressione integrato e 2 ingressi per i sensori WISE che comunicano tramite Modbus, presenta anche un ingresso/uscita Modbus generale, ad es. per accettare i dati di pressione dai sensori di pressione aggiuntivi esterni. È inoltre possibile collegare i sensori per la funzione di monitoraggio del punto di rugiada WISE.

Con la scelta di un WISE CU, è facile in futuro effettuare l'upgrade del prodotto CAV a un VAV con il nostro kit di aggiornamento (vedere pag. 26).



Dispositivo di controllo LUNA

Per controllare la temperatura ambiente. Il valore di setpoint viene impostato sulla centralina, montata a parete.

LUNA è dotato di quattro uscite per il controllo degli attuatori di riscaldamento e raffreddamento. La centralina è dotata di un sensore della temperatura integrato e la possibilità di collegare un sensore della temperatura esterno. LUNA è inoltre dotato di quattro ingressi per un sensore di condensa o un sensore di presenza.

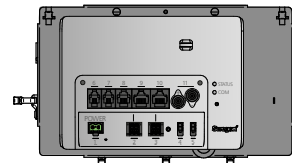
Al momento dell'ordine del dispositivo di controllo LUNA, la centralina Luna viene fornita separatamente per il montaggio a parete. Se vengono ordinati altri accessori installati, ad esempio, valvole, attuatori e sensore di condensa, PARASOL Zenith è automaticamente dotato di una piastra di controllo con morsettiera, dove vengono collegati di fabbrica gli accessori selezionati.



Accessori montati di fabbrica per l'integrazione nel sistema WISE

Centralina, WISE CU

WISE CU con sensore di pressione integrato e 2 ingressi per i sensori WISE che comunicano tramite Modbus, presenta anche un ingresso/uscita Modbus generale, ad es. per accettare i dati di pressione dai sensori di pressione aggiuntivi esterni. È inoltre possibile collegare i sensori per la funzione di monitoraggio del punto di rugiada WISE.

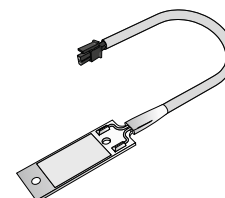


Sensore di condensa, CG-IV

Il sensore di condensa è fornito montato e collegato di fabbrica. L'elemento del sensore effettivo consiste in una scheda del circuito con percorsi conduttivi placcati oro che reagiscono quando si verifica condensa tra i percorsi. Quando si verifica condensa, la valvola di raffreddamento chiude il flusso d'acqua in ingresso al prodotto. Quando la condensa sui percorsi conduttivi è stata ripulita, la valvola di raffreddamento può essere aperta nuovamente.

Il sensore è posizionato sulle alette della batteria dalla mandata di raffreddamento.

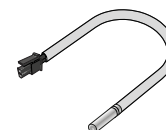
Per ulteriori informazioni sul sensore di condensa, vedere la scheda dati del prodotto su www.swegon.com.



Protezione anti-condensa, regolazione del punto di rugiada WISE

Il sensore PT1000 misura la temperatura di mandata sui tubi dell'acqua per fornire la funzione di monitoraggio del punto di rugiada WISE.

Si noti che sono necessari altri accessori che misurano umidità relativa e temperatura in combinazione con il sensore PT1000 per realizzare questa funzione.

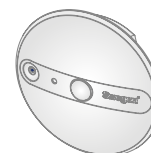


Sensore di presenza, WISE SMB (Sensor Module Basic)

WISE SMB misura la temperatura e rileva l'occupazione e indica lo stato tramite il suo LED.

WISE SMB può essere montato di fabbrica nei diffusori dell'aria o nei prodotti di climatizzazione nel sistema WISE e dotati di WISE CU.

L'unità è alimentata da 5 V c.c. da WISE CU con cui comunica mediante Modbus.



Sensore di qualità dell'aria, WISE SMA (Sensor Module Advanced)

WISE SMA è un sensore che misura temperatura, umidità relativa e VOC.

WISE SMA può essere montato di fabbrica nei prodotti di climatizzazione, nelle serrande o diffusori dell'aria nel sistema WISE e dotati di WISE CU. L'unità è alimentata da 5 V c.c. da WISE CU con cui comunica mediante Modbus.



Accessori installati in fabbrica

Gli accessori seguenti possono essere ordinati installati sul prodotto, indipendentemente dalla centralina selezionata o dalla mancanza di selezione di una centralina. Verranno quindi collegati alla morsettiera o alla centralina WISE CU, se selezionata.

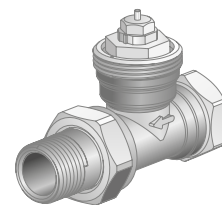
Valvola (diritta)

PARASOL Zenith può essere ordinato con valvole montate di fabbrica per raffreddamento e riscaldamento.

La valvola viene montata sul prodotto e preimpostata completamente aperta.

Per ulteriori informazioni sulla valvola, vedere la scheda dati del prodotto su www.swegon.com.

Unità	Funzionamento	Tipo	Dim.	K_v (m ³ /h)
600, 1200	Raffreddamento/ riscaldamento	VDN215	DN15 (1/2")	0,07-0,89
1800	Riscaldamento			
1800	Raffreddamento	VDN220	DN20 (3/4")	0,22-1,41



Attuatore della valvola, ACTUATORc

PARASOL Zenith può essere ordinato con attuatori delle valvole montate di fabbrica per raffreddamento e riscaldamento.

24V c.a./c.c., NC (normalmente chiuso).

Per ulteriori informazioni sull'attuatore della valvola, vedere la scheda dati del prodotto su www.swegon.com.

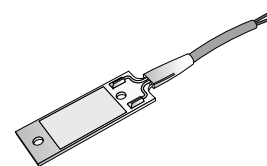


Sensore di condensa CG-IV

CG-IV è un sensore di condensa con elemento del sensore che consiste in una scheda del circuito con percorsi conduttivi placcati oro che reagiscono quando si verifica condensa tra i percorsi.

Quando si verifica condensa, la valvola di raffreddamento chiude il flusso d'acqua in ingresso al prodotto. La valvola di raffreddamento può essere aperta nuovamente quando la condensa sul percorso conduttivo è stata ripulita.

Compatibile con LUNA e WISEII

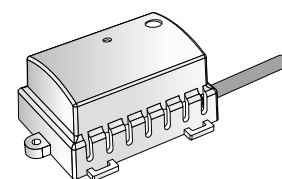


Sensore di condensa WCD2

Il rilevatore funziona alla temperatura del punto di rugiada anziché a un valore di umidità relativa fisso.

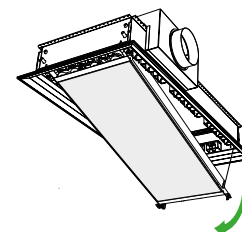
Il punto di rugiada è calcolato da un elemento di umidità relativa a compensazione di temperatura e un elemento del sensore estremamente accurato, fissato alla piastra metallica sul rilevatore.

Compatibile con LUNA



Batteria estraibile

PARASOL Zenith può essere ordinato come variante con batteria estraibile per un facile accesso e pulizia della batteria completa. PARASOL Zenith con batteria estraibile è ideale per l'uso in ambienti in cui i requisiti in materia di igiene sono molto rigorosi. L'accessorio richiede l'uso dei tubi di collegamento flessibili sul lato dell'acqua.



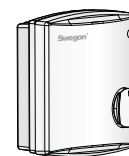
Accessori sfusi

Centralina LUNA RE

Per controllare la temperatura ambiente. Il valore di setpoint viene impostato sulla centralina, montata a parete.

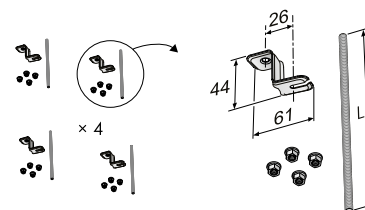
LUNA è dotato di quattro uscite per il controllo degli attuatori di riscaldamento e raffreddamento. La centralina è dotata di un sensore della temperatura integrato e la possibilità di collegare un sensore della temperatura esterno. LUNA è inoltre dotato di quattro ingressi per un sensore di condensa o un sensore di presenza.

La centralina LUNAd RE per l'installazione a parete viene ordinata separatamente



Raccordo di montaggio, SYST MS M8

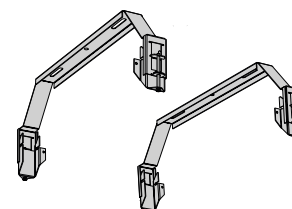
Per l'installazione, utilizzare il raccordo di montaggio contenente le aste filettate, le staffe a soffitto e i dadi su tutte e quattro le staffe di montaggio. Disponibile anche con aste filettate e blocca filetti.



Raccordo di montaggio, KIT DI SOSPENSIONE RAPIDA PARASOL Z

Il kit consiste in 2 staffe fisse per la sospensione di Parasol Zenith.

Le staffe fisse sono fissate al soffitto, dopodiché il prodotto può essere spinto in posizione senza l'uso di strumenti. Le staffe presentano anche una regolazione fine integrata di circa 50 mm di altezza.



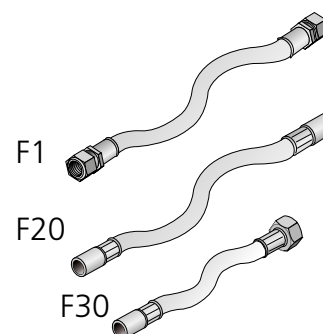
Tubi di collegamento flessibili, SYST FH

I tubi flessibili sono disponibili sia con giunti di accoppiamento rapido a innesto che con giunti ad anello di bloccaggio per una connessione rapida e semplice. Sono inoltre disponibili in varie lunghezze. Si noti che i giunti ad anello di compressione necessitano di manicotti di supporto all'interno dei tubi. Esempi di tubi flessibili:

F1 = Tubi flessibili con giunti di accoppiamento ad anello di bloccaggio

F20 = Tubi flessibili con giunti di accoppiamento rapido (a innesto)

F30 = Tubi flessibili con giunti di accoppiamento rapido (a innesto) da un lato e dado a manicotto G20ID dall'altro.



Raccordo, aria – doppio nipplo, SYST AD1

SYST AD1 viene utilizzato come giunto tra PARASOL Zenith e il sistema di canali.

Disponibile in tre dimensioni: Ø125, Ø160 e Ø200 mm.



Raccordo, aria - gomito 90°, SYST CA

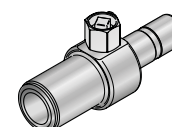
Gomito 90° per il raccordo dell'aria. Collegamento del nipplo con tenute a entrambe le estremità.

Dimensioni: Ø125, Ø160 e Ø200 mm



Nipplo di sfiato SYST AR-12

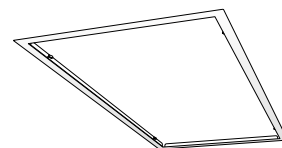
Nipplo per lo sfogo del circuito dell'acqua. Dotato di connettore a spinta adattato per l'installazione con tubo di collegamento flessibile F20 e F30.



Accessori sfusi

Telaio a soffitto in cartongesso Parasol c T-FPB

Telaio di montaggio per un'installazione discreta di Parasol Zenith nei soffitti in cartongesso.



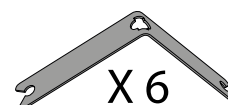
Strumento di taratura SYST TORX 6-200

Strumento per regolare le strisce di ugelli in Parasol Zenith.



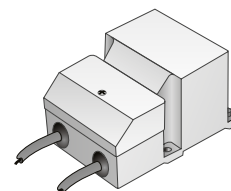
Kit di centratura, KIT DI CENTRATURA SYST PARASOL

Il kit consiste in 6 binari di centratura utilizzabili per centrare il prodotto in sistemi di controsoffitto specifici.



Trasformatore SYST TS-1 72 VA

Trasformatore protettivo a doppio isolamento 230 V c.a./24 V c.a.
Consultare la scheda dati del prodotto separata sul sito www.swegon.com.



Trasformatore, adattatore di alimentazione 20 VA

Trasformatore protettivo a doppio isolamento con spina tipo F.

Tensione di ingresso: 230 V. Tensione di uscita 24 V c.a.

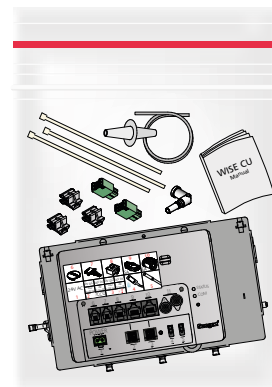
Vedere la scheda dati del prodotto separata su www.swegon.com



Kit completo per l'upgrade al sistema WISE

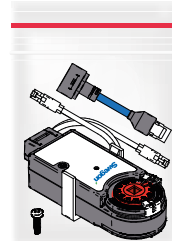
Kit di aggiornamento WISE PZ-CU

Il kit di aggiornamento WISE PZ-CU include piastra di controllo con CU montata, connettore Phönix, morsetti di montaggio, tubo di pressione, giunto del tubo e Luer femmina.



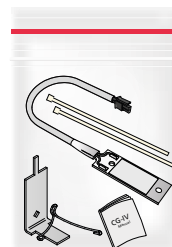
Kit di aggiornamento WISE PZ-SA

Il kit di aggiornamento include attuatore del motore, cavo dell'attuatore, cavo RJ45 e vite



Kit di aggiornamento WISE CG-IV-KIT

Il kit di aggiornamento include un sensore di condensa e parti di montaggio



Kit di aggiornamento, regolazione del punto di rugiada WISE

Il kit di aggiornamento include un sensore di temperatura PT1000



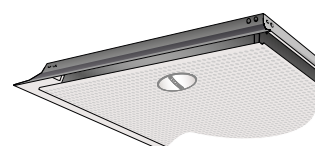
Kit di aggiornamento WISE SMA

Il kit di aggiornamento include WISE SMA compresi cavo RJ12 e piastra di montaggio.



Kit di aggiornamento piastra anteriore WISE con WISE SMB

Il kit di aggiornamento include WISE SMB compresi cavo RJ12 e piastra anteriore. NOTA! Piastra anteriore solo con profilo standard.



Dimensioni e pesi

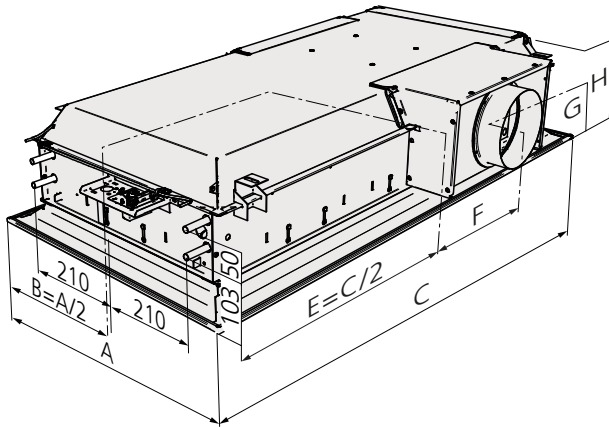


Figura 29. Schema dimensionale - raccordo sul lato lungo (nell'esempio è illustrata la lunghezza 1200 con raccordo aria sul lato 2).

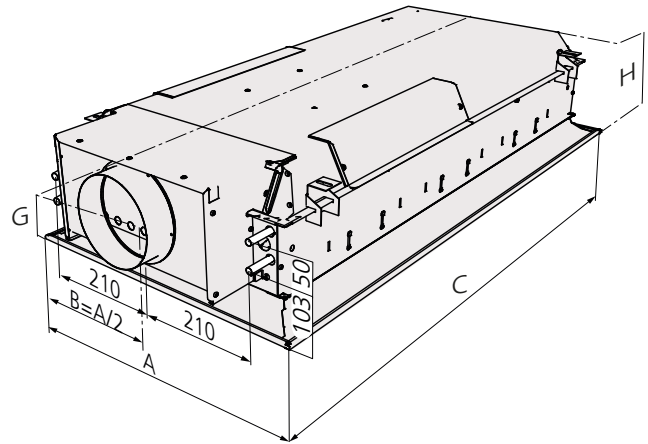


Figura 30. Schema dimensionale - raccordo sul lato corto (nell'esempio è illustrata la lunghezza 1200 con raccordo aria sul lato 1).

Tabella 12. Dimensioni

Lunghezza 600

Dimensioni (mm)							
A	B	C	ØD*	E	F	G*	H*
584	292	584	125/160	292	178	137/153	220/250
592	296	592	125/160	296	178	137/153	220/250
598	299	598	125/160	299	178	137/153	220/250
617	308,5	617	125/160	308,5	178	137/153	220/250
623	311,5	623	125/160	311,5	178	137/153	220/250
642	321	642	125/160	321	178	137/153	220/250
667	333,5	667	125/160	333,5	178	137/153	220/250

* Le dimensioni fanno riferimento ai prodotti con raccordo aria di Ø125 o Ø160.

Lunghezza 1200

Dimensioni (mm)							
A	B	C	ØD*	E	F	G*	H*
584	292	1184	125/160	592	178	137/153	220/250
592	296	1192	125/160	596	178	137/153	220/250
598	299	1198	125/160	599	178	137/153	220/250
617	308,5	1242	125/160	621	178	137/153	220/250
623	311,5	1248	125/160	624	178	137/153	220/250
642	321	1292	125/160	646	178	137/153	220/250
667	333,5	1342	125/160	671	178	137/153	220/250

* Le dimensioni fanno riferimento ai prodotti con raccordo aria di Ø125 o Ø160.

Lunghezza 1800

Dimensioni (mm)							
A	B	C	ØD	E	F	G	H
584	292	1784	200	892	478	173	290
592	296	1792	200	896	478	173	290
598	299	1798	200	899	478	173	290
617	308,5	1823	200	911,5	478	173	290
623	311,5	1867	200	933,5	478	173	290
642	321	1873	200	936,5	478	173	290
667	333,5	1942	200	971	478	173	290

Tabella 13. Peso

Lunghezza 600

Lunghezza	Tipo	Dim.	Peso a secco	Volume d'acqua (l)	
				raffreddamento	riscaldamento
mm		Ø	(kg)		
600	A	125	12,9	1,08	
600	B	125	13,0	0,84	0,34
600	A	160	13,5	1,08	
600	B	160	13,6	0,84	0,34

Lunghezza 1200

Lunghezza	Tipo	Dim.	Peso a secco	Volume d'acqua (l)	
				raffreddamento	riscaldamento
mm		Ø	(kg)		
1200	A	125	23,6	2,4	
1200	B	125	23,6	1,8	0,7
1200	A	160	24,4	2,4	
1200	B	160	24,4	1,8	0,7

Lunghezza 1800

Lunghezza	Tipo	Dim.	Peso a secco	Volume d'acqua (l)	
				raffreddamento	riscaldamento
mm		Ø	(kg)		
1800	A	200	35,7	3,8	-
1800	B	200	35,7	2,7	1,1

I pesi sopra escludono:
Piastra di controllo (0,12 kg).

PARASOL Zenith con gomito

Dimensioni dei raccordi dell'aria	
Unità (mm)	Dimensione Ø
600	Ø125 o Ø160
1200	Ø125 o Ø160
1800	Ø200

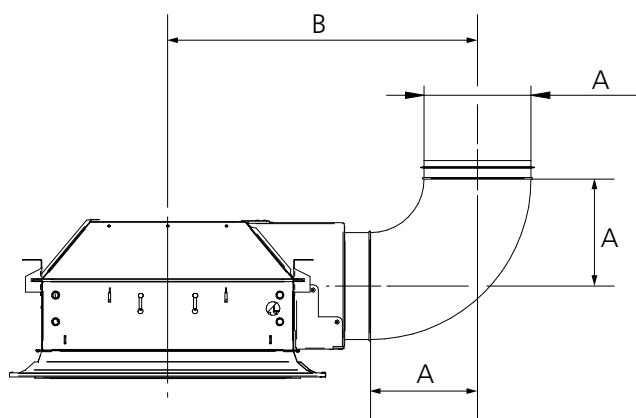


Figura 31. Schema dimensionale, collegamento sul lato lungo con gomito Ø125/160/200

Unità	A	B	A	B	A	B
600	125	501	160	540		
1200	125	501	160	540		
1800					200	580

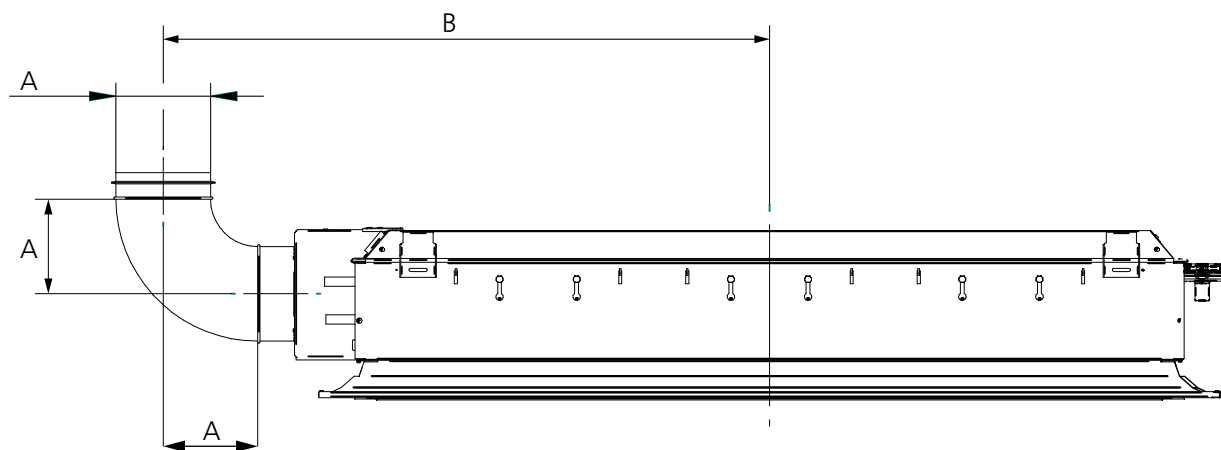


Figura 32. Schema dimensionale, collegamento sul lato corto con gomito Ø125/160/200

Unità	A	B	A	B	A	B
600	125	503	160	540		
1200	125	802	160	840		
1800					200	1180

Caratteristiche

Competenze dei fornitori

La competenza di Swegon termina nei punti di allacciamento dell'acqua e dell'aria e di allacciamento di eventuali attuatori montati di fabbrica. (Vedere le figure 25-26 e 29-32).

- La ditta incaricata delle tubazioni effettua gli allacciamenti dei punti di allacciamento dell'acqua ai tubi standard e riempie/lava il sistema, lo spurga e collauda la pressione. Quando le valvole sono installate in fabbrica, la linea di ritorno dell'acqua di raffreddamento e riscaldamento è collegata alla valvola. 600/1200: (Filetto maschio, DN 15). 1800: Raffreddamento: Filetto maschio, DN 20, riscaldamento: Filetto maschio, DN 15
- L'appaltatore della ventilazione collega il canale dell'aria di mandata ai manicotti dei raccordi dell'aria del prodotto.
- Se si scelgono attuatori montati di fabbrica, l'appaltatore dell'impianto elettrico collega le estremità dei cavi fissati degli attuatori alla centralina ambiente 24 V c.a./c.c.

Tabella 14. Dimensioni, diversi tipi di soffitti

Tipo di soffitto	Dimensioni della piastra anteriore (mm)	
Sistema con profilo a T	Modulo 600	Modulo 1200
c-c 600	592x592	1192x592
c-c 600 SAS130/15	584x584	1184x584
c-c 625	617x617	1242x617
c-c 650	642x642	1292x642
c-c 675	667x667	1342x667

Cassetta clip-in/in metallo	Modulo 600	Modulo 1200
c-c 600	598x598	1198x598
c-c 625	623x623	1248x623

La tolleranza è ± 2 mm.

Disponibile su ordinazione

Taglia	Unità a modulo singolo:	Unità a modulo doppio:
	584 x 584 mm	1184 x 584 mm
	592 x 592 mm	1192 x 592 mm
	598 x 598 mm	1198 x 598 mm
	603 x 603 mm	1213 x 603 mm
	617 x 617 mm	1242 x 617 mm
	623 x 623 mm	1248 x 623 mm
	642 x 642 mm	1292 x 642 mm
	667 x 667 mm	1342 x 667 mm

Unità a tre moduli:

1784 x 584 mm
1792 x 592 mm
1798 x 598 mm
1823 x 603 mm
1867 x 617 mm
1873 x 623 mm
1942 x 642 mm
2017 x 667 mm

La tolleranza è ± 2 mm.

Funzionamento Le unità possono essere ordinate in numero se versioni funzionali:

A = Aria di raffreddamento e di mandata (taglia 600, 1200 e 1800)

B = Aria di raffreddamento, riscaldamento e di mandata (taglia 600, 1200 e 1800)

ADC ADC installato in fabbrica fornito di serie

Dimensione del manicotto di collegamento Ø125 (taglia 600 e 1200)

Ø160 (taglia 600 e 1200)

Ø200 (taglia 1800)

Posizionamento dei manicotti di collegamento Raccordo sul lato corto

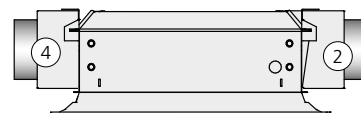
1 = Aria e acqua sullo stesso lato

3 = Aria e acqua sul lato opposto

Raccordo sul lato lungo

2 = Collegamento sul lato destro*

4 = Collegamento sul lato sinistro*



* Visto dal lato corto con i raccordi per l'acqua

Colore

Le unità vengono fornite con finitura standard di bianco Swegon, RAL 9003, grado di lucentezza $30 \pm 6\%$

Codice d'ordine - Prodotto

PARASOL Zenith 600

Prodotto	PARASOL Zenith	c	aaa-	b-	ccc-	1
Versione:						
Taglia:						
584 x 584; 592 x 592						
598 x 598; 603 x 603						
617 x 617; 623 x 623						
642 x 642; 667 x 667						
Funzione:						
A = Aria di raffreddamento e di mandata, collegata in serie batteria a doppia fila						
B = Aria di raffreddamento, riscaldamento e di mandata, batteria a doppia fila collegata in serie						
Dimensioni dei manicotti di collegamento:						
125 = collegamento Ø125, altezza prodotto 220 mm						
160 = collegamento Ø160, altezza prodotto 250 mm						
Posizionamento dei manicotti di collegamento:						
1 = Lato corto stesso lato del raccordo per l'acqua						
3 = Lato corto opposto al raccordo per l'acqua						

PARASOL Zenith 1200

Prodotto	PARASOL Zenith	c	aaaa-	b-	ccc-	d
Versione:						
Taglia:						
1184 x 584; 1192 x 592						
1198 x 598; 1213 x 603						
1242 x 617; 1248 x 623						
1292 x 642; 1342 x 667						
Funzione:						
A = Aria di raffreddamento e di mandata, collegata in serie batteria a doppia fila						
B = Aria di raffreddamento, riscaldamento e di mandata, batteria a doppia fila collegata in serie						
Dimensioni dei manicotti di collegamento:						
125 = collegamento Ø125, altezza prodotto 220 mm						
160 = collegamento Ø160, altezza prodotto 250 mm						
Posizionamento dei manicotti di collegamento:						
1 = Lato corto stesso lato del raccordo per l'acqua						
2 = Lato lungo, lato destro del raccordo per l'acqua						
3 = Lato corto, lato opposto al raccordo per l'acqua						
4 = Lato lungo, lato sinistro del raccordo per l'acqua						

PARASOL Zenith 1800

Prodotto	PARASOL Zenith	c	aaaa-	b-	200-	d
Versione:						
Taglia:						
1784 x 584; 1792 x 592						
1798 x 598; 1823 x 603						
1867 x 617; 1873 x 623						
1942 x 642; 2017 x 667						
Funzione:						
A = Aria di raffreddamento e di mandata, batteria a doppia fila collegata in serie						
B = Aria di raffreddamento, riscaldamento e di mandata, batteria a doppia fila collegata in serie						
Dimensioni dei manicotti di collegamento:						
200 = collegamento Ø200, altezza prodotto 290 mm						
Posizionamento dei manicotti di collegamento:						
1 = Lato corto stesso lato del raccordo per l'acqua						
2 = Lato lungo, lato destro del raccordo per l'acqua						
3 = Lato corto, lato opposto al raccordo per l'acqua						
4 = Lato lungo, lato sinistro del raccordo per l'acqua						

Testo di specifica

VVS AMA PTD.4 0 Prodotto con raffreddamento e riscaldamento

Pag. 1
QUANTITÀ

CODICE	Codici AMA XXX TESTO
P	UNITÀ; TUBI ECC. NELLE TUBAZIONI O RETI DI TUBI
PT	RISCALDATORE E CHILLER MONTATI NELL'AMBIENTE
PTD	DISPOSITIVI AMBIENTE PER RISCALDAMENTO E RAFFREDDAMENTO
PTD.4	Dispositivi ambiente collegati ai canali per riscaldamento e raffreddamento

XXXX

Marca: Swegon
Tipo: PARASOL Zenith c - B

Modulo comfort con raffreddamento e riscaldamento ad acqua per l'installazione integrata nei controsoffitti.

Doppie uscite per una buona aderenza (effetto Coanda) contro il controsoffitto a bassa pressione di funzionamento.

La distribuzione dell'aria a 4 vie con garanzia di comfort integrato (ADC) per l'impostazione della direzione desiderata dell'aria distribuita.

Portata d'aria a regolazione variabile simmetricamente su tutti e quattro i lati mediante un unico punto di regolazione.

Design chiuso con apertura per il ricircolo dell'aria integrata.

Raccordo per l'aria sul lato corto o lungo del prodotto (opzionale) con l'opportunità di spostare il raccordo.

Possibilità di upgrade da funzionamento CAV a VAV

Canale dell'aria pulibile.

Il prodotto sarà certificato Eurovent (potenza frigorifera verificata secondo EN-15116).

Colore:	Bianco, RAL 9003, grado di lucentezza 30 ± 6%
Lunghezza (nominale):	1.200 mm
Larghezza (nominale):	600 mm
Altezza:	220 (Ø125), 250 (Ø160) 290 (Ø200) mm
Tolleranze:	± 2 mm
Raccordo per l'acqua:	600/1200: Tubo standard tipo Cu Ø12 x 1,0 mm; Cu Ø12 x 1,0 mm 1800: Tubo standard tipo raffreddamento, Cu Ø15; riscaldamento, Cu Ø12 x 1,0 mm Opzione - 600/1200: Filetto maschio, DN 15 (si applica alle valvole montate di fabbrica) 1800: Filetto maschio, raffreddamento: DN 20, riscaldamento DN 15 (si applica alle valvole montate di fabbrica)
Raccordo per l'aria:	600/1200: Manicotto Ø125, Ø160, 1800: Ø200 mm Lato corto o lato lungo opzionale
Prodotto:	PARASOL Zenith c aaaa-B-ccc-d X pz.

VVS AMA PTD.4 0 Prodotto con raffreddamento e riscaldamento, continua

CODICE	Codici AMA XXX TESTO	Pag. 2 QUANTITÀ
	Opzioni/accessori	
	Montati di fabbrica: Schema di perforazione opzionale PD: Fori circolari disposti in uno schema quadrato con transizione graduata PE: Fori quadrati disposti in uno schema quadrato con bordo graduato	X pz.
	Valvola DN15 (1/2") Normalmente aperto Valore Kv 0,89 (regolabile 0,1-0,89)	X pz.
	Attuatore termico, ACTUATORc On/Off - 24 V c.a./c.c. Normalmente chiuso	X pz.
	Batteria estraibile Per un facile accesso e pulizia della batteria completa quando i requisiti in materia di igiene sono molto rigorosi. Richiede raccordi dei tubi flessibili sul lato dell'acqua.	X pz.
	Separato SYST MS M8 raccordo di montaggio contenente le aste filettate, le staffe a soffitto e i dadi su tutte e quattro le staffe di montaggio.	X pz.
	KIT DI SOSPENSIONE RAPIDA PARASOL Z Il kit consiste in 2 staffe fisse per la sospensione di PARASOL Zenith	X pz.
	SYST AD1 Doppio nipplo per il raccordo del canale dell'aria al manicotto dei raccordi dell'aria del prodotto. Dimensioni: Ø125 e 160 mm	X pz.
	SYST CA Gomito 90° per il raccordo dell'aria. Raccordi del nipplo con le tenute. Dimensioni: Ø125 e 160 mm CRPc 9 Serranda di taratura con lama della serranda perforata. Classe di tenuta all'aria 0 Dimensioni: Ø125 e 160 mm	X pz.
	SYST FH Tubi di collegamento flessibili (disponibili in vari colori)	X pz.
	SYST AR-12 Nipplo per lo sfiato del circuito dell'acqua. Connettore a spinta adattato per l'installazione con tubo di collegamento flessibile di tipo F20 e F30. Parasol c T-FPB	X pz.
	Parasol c T-FPB Telaio del soffitto in cartongesso per creare una transizione netta tra prodotto e fori nel soffitto in cartongesso.	
	SYST TORX Strumenti per facilitare la regolazione delle strisce di ugelli.	X pz.
	KIT DI CENTRATURA SYST PARASOL Kit composto da 6 binari di centratura utilizzabili per centrare il prodotto in sistemi di controsoffitto specifici.	X pz.

VVS AMA PTC.312 Prodotto con raffreddamento

CODICE	Codici AMA, XXX TESTO	PAG. 1 QUANTITÀ
P	UNITÀ; TUBI ECC. NELLE TUBAZIONI O RETI DI TUBI	
PT	RISCALDATORE E CHILLER MONTATI NELL'AMBIENTE	
PTC	CHILLER AMBIENTE	
PTC.3	Travi fredde e convettori	
PTC.31	Travi fredde	
PTC.312	Travi fredde collegate ai canali XXXX	

Marca: Swegon
 Tipo: PARASOL Zenith c - A

Modulo comfort con raffreddamento ad acqua per l'installazione integrata nei controsoffitti.
 Doppie uscite per una buona aderenza (effetto Coanda) contro il controsoffitto a bassa pressione di funzionamento.
 La distribuzione dell'aria a 4 vie con garanzia di comfort integrato (ADC) per l'impostazione della direzione desiderata dell'aria distribuita.
 Portata d'aria a regolazione variabile simmetricamente su tutti e quattro i lati mediante un unico punto di regolazione
 Design chiuso con apertura per il ricircolo dell'aria integrata.
 Raccordo per l'aria sul lato corto o lungo del prodotto (opzionale) con l'opportunità di spostare il raccordo.
 Canale dell'aria pulibile.
 Il prodotto sarà certificato Eurovent (potenza frigorifera verificata secondo EN-15116).

Colore: Bianco, RAL 9003, grado di lucentezza 30 ± 6%
 Lunghezza (nominale): 600, 1200, 1800 mm
 Larghezza (nominale): 600 mm
 Altezza: 220 (Ø125), 250 (Ø160) mm, 290 (Ø200)
 Tolleranze: ± 2 mm
 Raccordo per l'acqua: 600/1200: Tubo standard tipo Cu Ø12 x 1,0 mm; Cu Ø12 x 1,0 mm
 1800: Tubo standard tipo raffreddamento, Cu Ø15; riscaldamento, Cu Ø12 x 1,0 mm
 Opzione - 600/1200: Filetto maschio, DN 15 (si applica alle valvole montate di fabbrica)
 1800: Filetto maschio, raffreddamento: DN 20, riscaldamento: DN 15 (si applica alle valvole montate di fabbrica)
 Raccordo per l'aria: 600/1200: Manicotto Ø125, Ø160, 1800: Ø200 mm
 Lato corto o lato lungo opzionale
 Prodotto: Parasol Zenith c aaaa-A-bbb-c X pz.

