

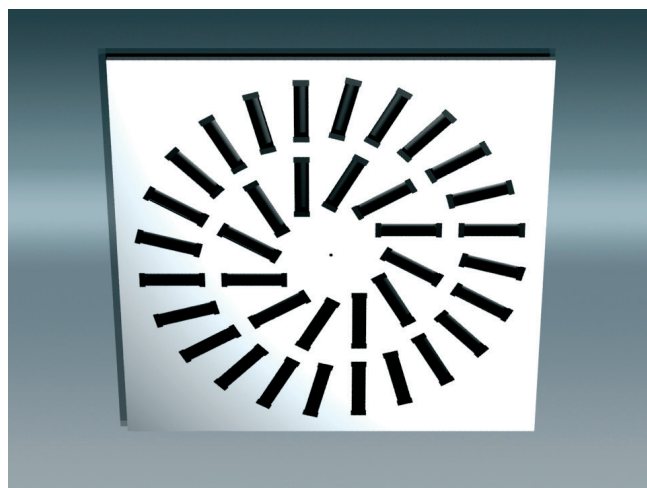
# S432 DIFFUSORI AD ALTA INDUZIONE

## Versioni

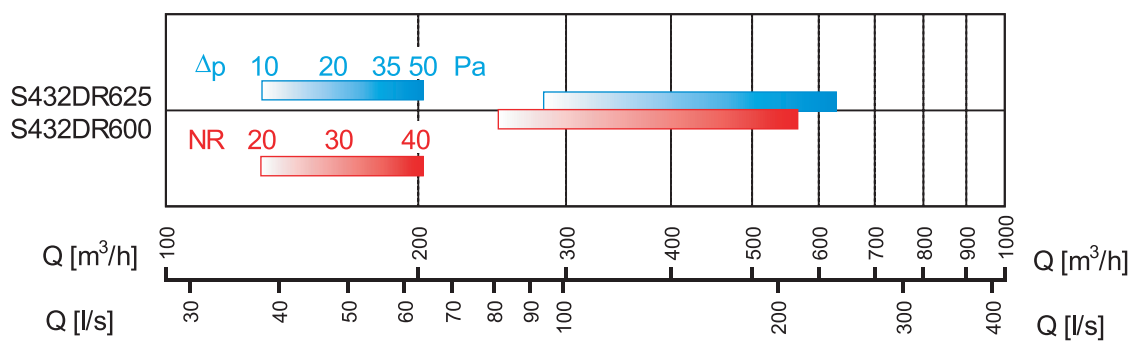
S432DR... Quadrato con deflettori regolabili per la mandata o la ripresa

S432DRC... Circolare con deflettori regolabili per la mandata o la ripresa

I diffusori della serie S sono stati studiati per essere installati in locali con elevato numero di ricambi/ora. Regolando la posizione dei deflettori è possibile ottenere lanci elicoidali oppure ad una o più direzioni.



## Tabella di selezione rapida



## Legenda

Q [m³/h] oder [l/s]

S...DR... [mm]

Δp [Pa]

NR

portata d'aria immessa

l'ultimo numero indica la dimensione nominale del diffusore

perdite di carico

indice di rumorosità (norme ISO, riferito a 10<sup>-12</sup> W) non considerando l'attenuazione del locale

# DATI TECNICI

## Superficie libera S (m2) e Peso (kg)

La superficie libera è un'area fittizia che consente, nota la velocità dell'aria, di risalire alla portata che sta effettivamente attraversando il diffusore. La misurazione va eseguita con uno strumento di misura della velocità in diversi punti del diffusore come indicato in figura a lato. La relazione che lega i vari parametri è la seguente:

$$Q = v_k \times S \times 3600$$

dove

Q = portata d'aria immessa [m<sup>3</sup>/h]

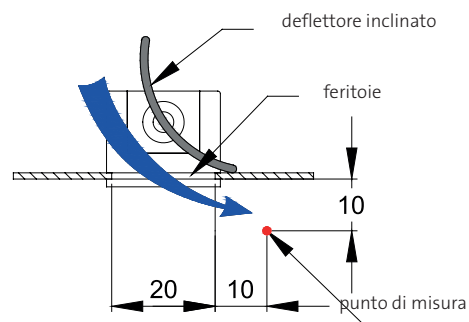
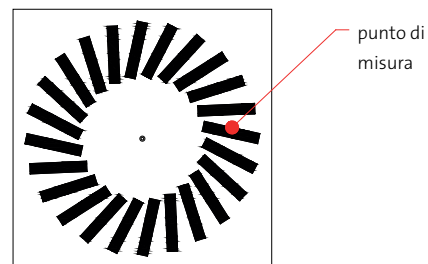
v<sub>k</sub> = velocità riferita a S [m/s]

S = superficie libera d'uscita [m<sup>2</sup>]

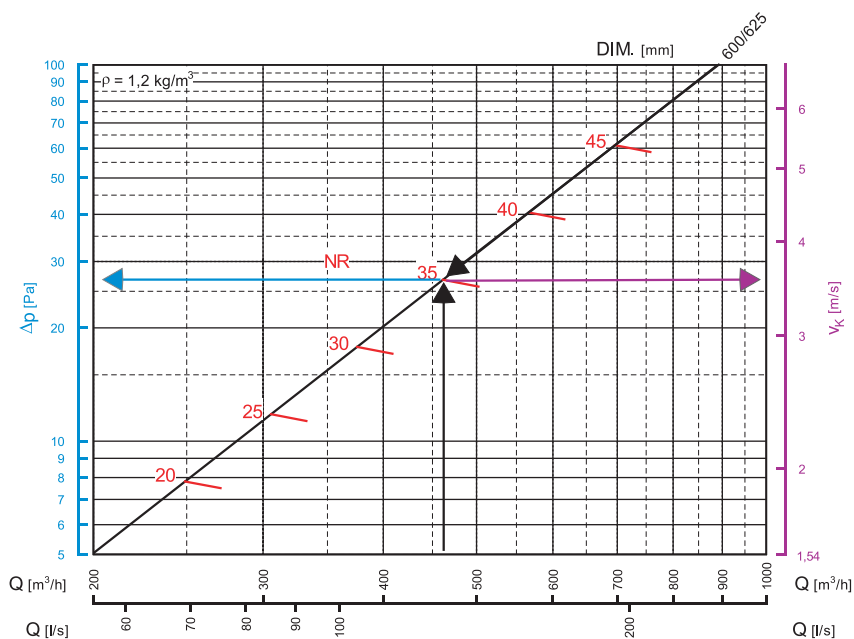
Ø [mm]	• 600	625
S [m <sup>2</sup> ]	0,036	0,036
Peso [kg]	3,1	3,4

N.B. Per le versioni pm il peso è uguale al modello 600

- Misure standard disponibili a magazzino



## Perdite di carico e rumorosità



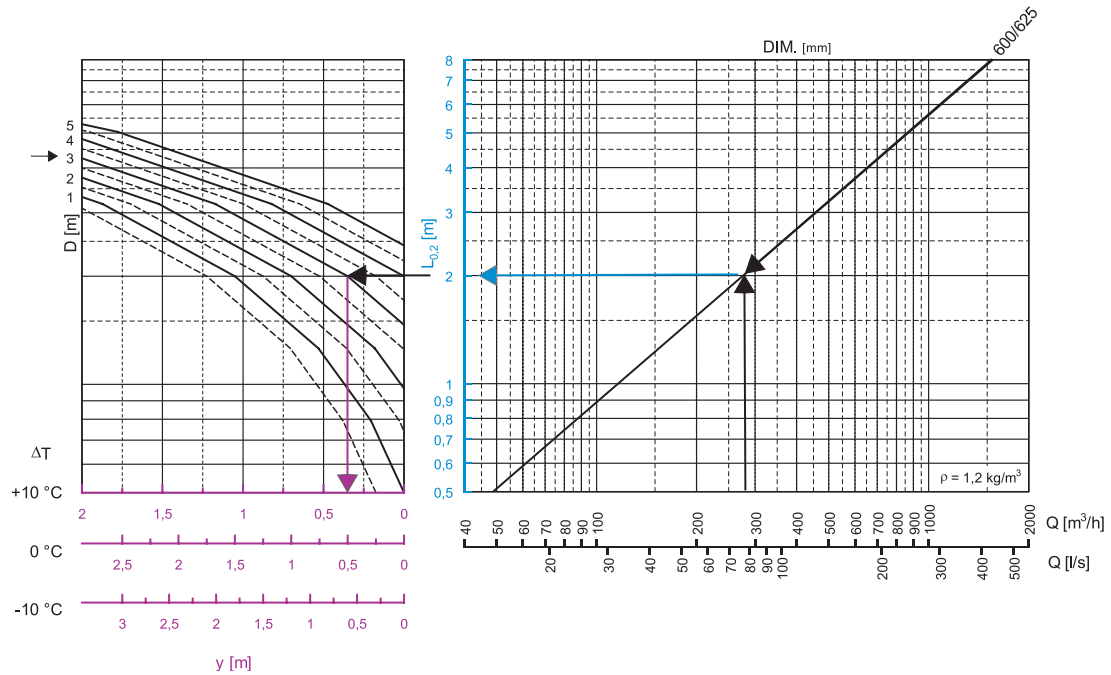
### Legenda

- Q [m<sup>3</sup>/h] portata d'aria immessa
- Abmessung [mm] dimensioni diffusore
- v<sub>k</sub> [m/s] velocità riferita alla superficie libera S
- Δp [Pa] perdite di carico totali
- NR indice di rumorosità (norme ISO, riferito a 10<sup>-12</sup> W) non considerando l'attenuazione del locale

## Note

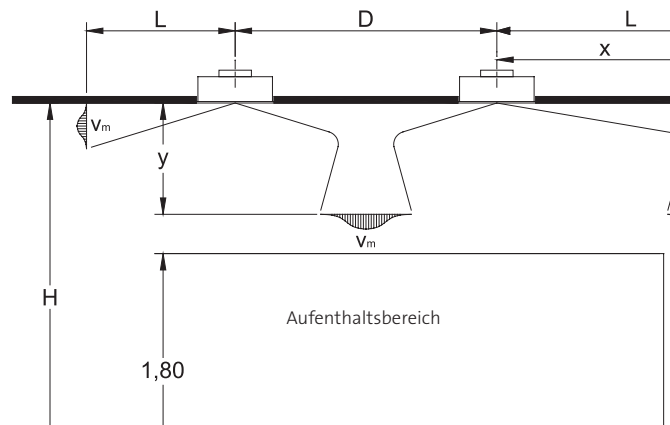
- I valori di perdite di carico e rumorosità risultano indipendenti dalla posizione dei deflettori.
- La velocità frontale v<sub>k</sub> è riferita ai deflettori inclinati in posizione 2 Pag. 5 della scheda generale.
- Tutti i valori sono riferiti indistintamente sia ai modelli quadrati che quelli circolari, sia per la mandata che per la ripresa dell'aria.

## Lanci



### Legenda

$Q$ [m³/h] oder [l/s]	portata d'aria immessa
Abmessung [mm]	dimensioni diffusore
$v_m$ [m/s]	velocità media del lancio alla distanza $L$
$L$ [m]	raggio di diffusione (= $x + y$ )
$x$ [m]	componente orizzontale del lancio
$y$ [m]	componente verticale del lancio
$L_{0,2}$ [m]	lancio con velocità terminale 0,2 m/s
$D$ [m]	distanza tra due diffusori
$\Delta T$ [°C]	differenza di temperatura tra aria immessa e ambiente



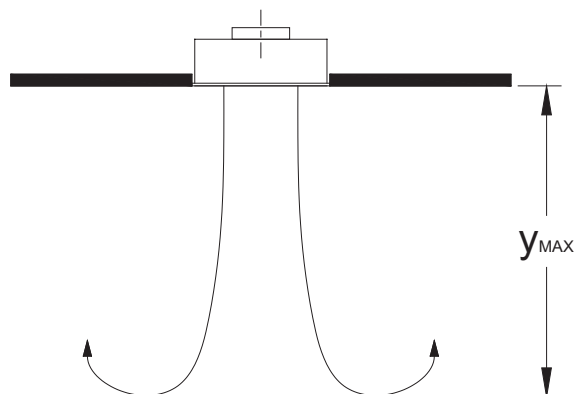
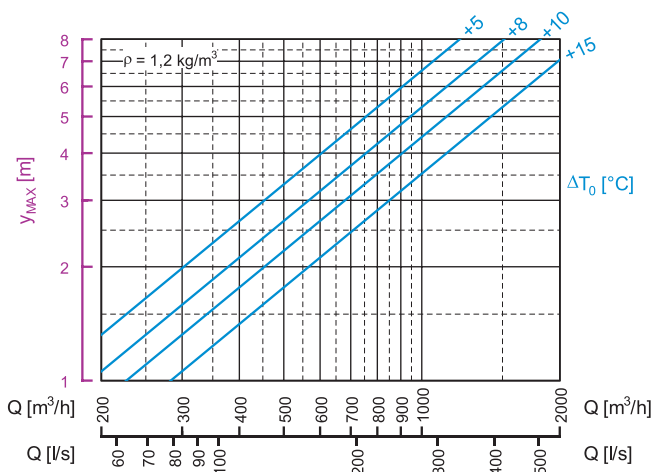
### Note

- I valori riportati nel diagramma sono riferiti a lanci con configurazione A (a Pag. 5 della scheda generale) con influenza del soffitto.
- Per i lanci in campo libero o con configurazione B (a Pag. 5 della scheda generale) i valori relativi ai lanci del diagramma vanno moltiplicati per un coefficiente di 0,7.
- Tutti i valori sono riferiti indistintamente sia ai modelli quadrati che quelli circolari, sia per la mandata che per la ripresa dell'aria.
- La velocità media del lancio ad una distanza  $x$  diversa da quella indicata nei diagrammi  $L_{0,2}$  si ottiene utilizzando la seguente formula:

$$v_x = 0,2 \times (L_{0,2} / x)$$

## Lanci verticali in riscaldamento

S432DR600 / 625



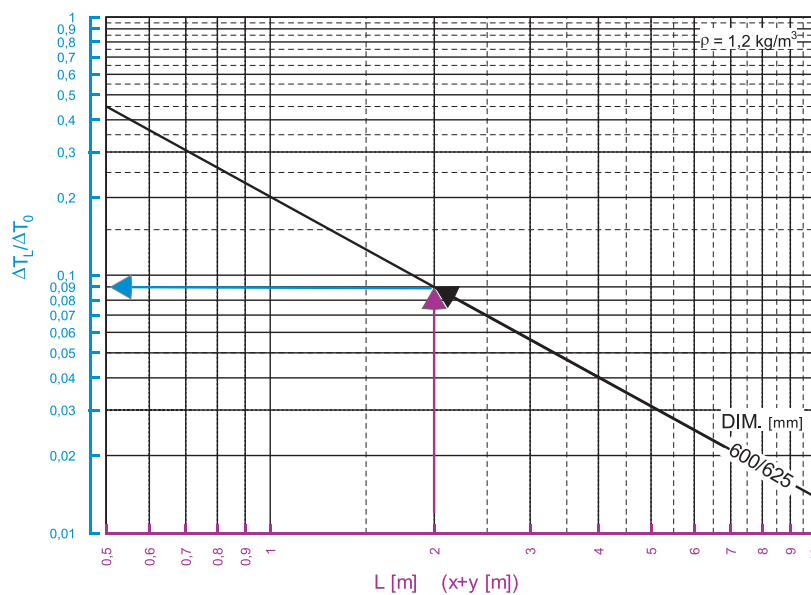
### Legenda

Q [m<sup>3</sup>/h] oder [l/s] portata d'aria immessa  
 $y_{max}$  [m] profondità massima di lancio in riscaldamento  
 $\Delta T_0$  [°C] differenza di temperatura tra aria immessa e ambiente

### Note

- I valori nel diagramma sono riferiti a lanci in riscaldamento con deflettori dritti come posizione 2 Pag. 5 della scheda generale.
- Tutti i valori sono riferiti indistintamente sia ai modelli quadrati che quelli circolari, sia per la mandata che per la ripresa dell'aria.

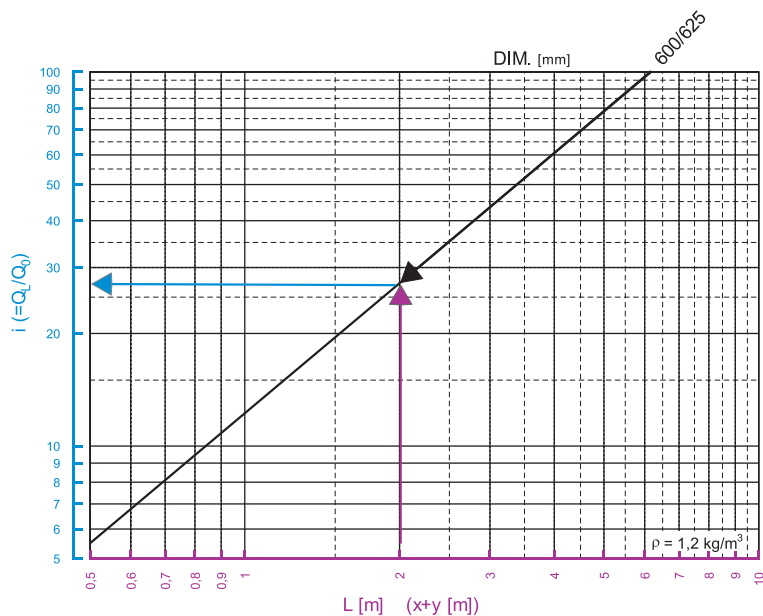
## Rapporto di temperatura



### Legenda

Dim. [mm] dimensioni diffusore  
 $\Delta T_L$  [°C] differenza di temperatura alla distanza L (x+y)  
 $\Delta T_0$  [°C] differenza di temperatura al diffusore

## Rapporto di induzione



### Legenda

Abmessung [mm]	dimensioni diffusore
$i = Q_L/Q_0$	rapporto di induzione
$Q_L [m^3/h]$	portata d'aria indotta alla distanza L (x+y)
$Q_0 [m^3/h]$	portata d'aria di mandata del diffusore

### Note

- I valori riportati nel diagramma sono riferiti a lanci con configurazione A (a Pag. 5 della scheda generale) con influenza del soffitto.
- Per i lanci in campo libero o con configurazione B (a Pag. 5 della scheda generale) i valori relativi ai lanci del diagramma vanno moltiplicati per un coefficiente di 1,4 per il rapporto di induzione e 0,7 per il rapporto di temperatura.
- Tutti i valori sono riferiti indistintamente sia ai modelli quadrati che quelli circolari, sia per la mandata che per la ripresa dell'aria.