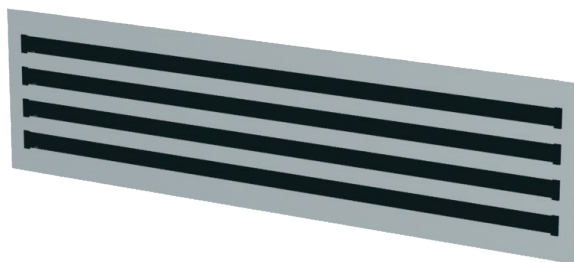


# DLF DIFFUSEURS LINÉAIRES À FENTES

## Versions

- DLF (sans déflecteurs avec têtes latérales)
- DLF... CT (sans déflecteurs et avec une tête latérale)
- DLF... ST (sans déflecteurs sans têtes latérales)
- DLFD (avec déflecteurs et têtes latérales)
- DLFD... CT (avec déflecteurs et une tête latérale)
- DLFD... ST (avec déflecteurs sans têtes latérales)
- DLFSS (avec registre à volet coulissant et une tête latérale)
- DLFSS... CT (mit Schlitzschieber und einer seitlichen Abdeckkappe)
- DLFSS...ST (avec registre à volet coulissant sans têtes latérales)
- DLFDSS (avec registre à volet coulissant, déflecteurs et têtes latérales)
- DLFDSS... CT (avec registre à volet coulissant, déflecteurs et une tête latérale)
- DLFDSS... ST (avec registre à volet coulissant, déflecteurs et sans têtes latérales)



Diffuseur linéaire à fentes avec déflecteurs orientables pour le soufflage ou la reprise d'air. Le diffuseur, disponible avec un nombre de fentes allant de 1 à 6, est livré avec des têtes latérales pour l'installation individuelle ou sans têtes pour la fixation en continuité avec des modules d'une longueur maximale de 2 mètres (la version d'angle est également disponible). Le registre à volet coulissant pour le réglage du débit d'air, réglable par l'avant à travers les fentes, permet d'équilibrer le débit d'air sur toute la longueur des fentes. L'installation classique au plafond offre un soufflage vertical en mode chauffage avec les déflecteurs droits et un soufflage horizontal en climatisation avec les déflecteurs inclinés. En exploitant convenablement l'effet Coanda, le diffuseur peut également être installé à l'horizontale au mur ou avec des jupes périphériques. Le plénum avec les raccords latéraux (isolé ou non isolé) est très compact, ce qui le rend idéal pour les installations dans des espaces restreints. Il permet également de fixer le diffuseur à l'aide de vis dissimulées. Le diffuseur DLF, fourni standard en aluminium anodisé naturel anodisé avec des déflecteurs noirs mais pouvant être peint de n'importe quelle teinte RAL, peut également être utilisé pour les systèmes à débit variable de 100 % à 40 %.

## Tableau de sélection rapide pour DLF avec déflecteurs droits

### Légende

Q [m<sup>3</sup>/h·m] ou [l/s·m]

débit d'air introduit par mètre linéaire

DLFN...

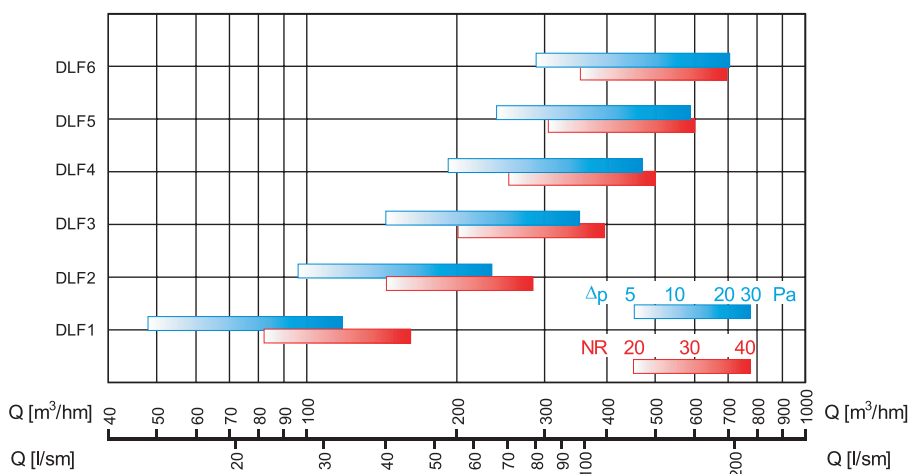
la lettre N indique le nombre de fentes du diffuseur

$\Delta p$  [Pa]

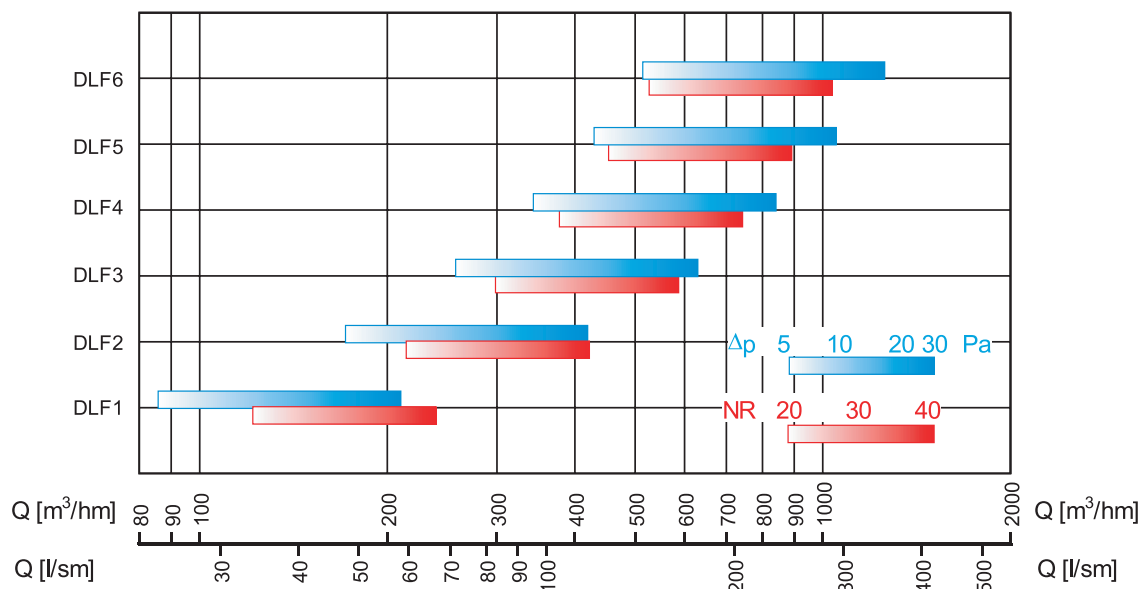
pertes de charge totales

NR

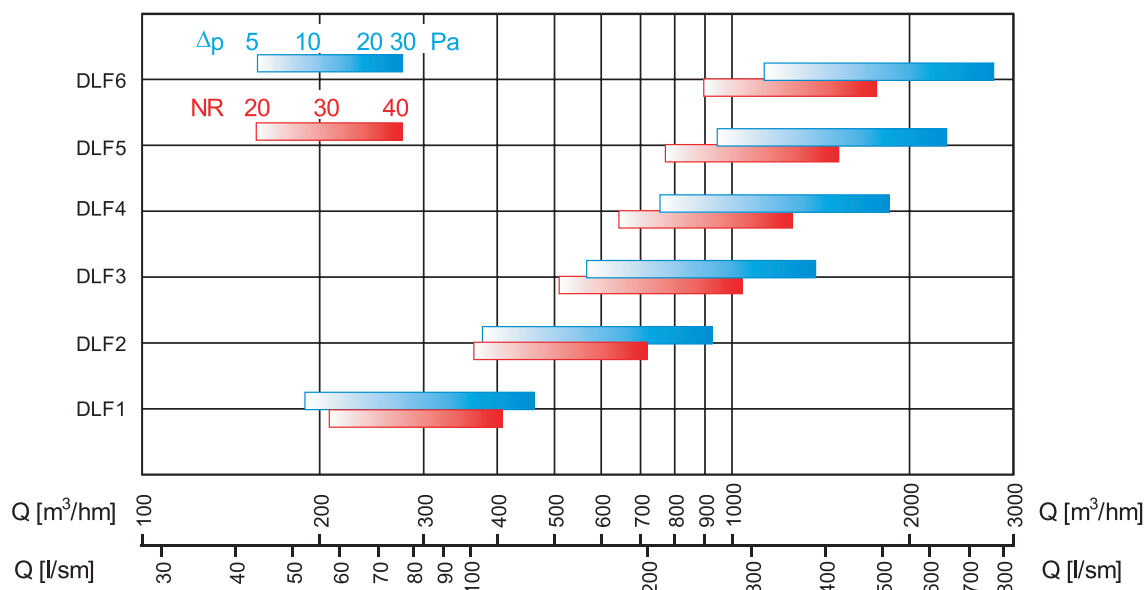
niveau de puissance acoustique (normes ISO, référé à 10<sup>-12</sup> W) sans atténuation de la pièce



### Tableau de sélection rapide pour DLF avec déflecteurs inclinés



### Tableau de sélection rapide pour DLF sans déflecteurs



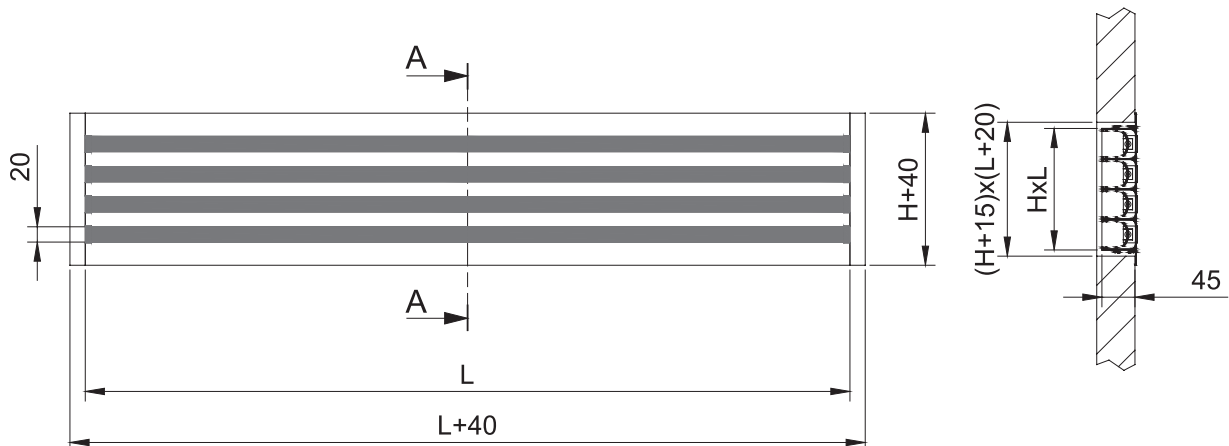
#### Légende et remarques

- Q [m³/h·m] ou [l/s·m] débit d'air introduit par mètre linéaire
- DLFN... la lettre N indique le nombre de fentes du diffuseur
- Δp [Pa] pertes de charge totales
- NR niveau de puissance acoustique (normes ISO, référé à 10<sup>-12</sup> W) sans atténuation de la pièce

Les valeurs figurant dans les tableaux de sélection se réfèrent à un mètre linéaire.

# DIMENSIONS

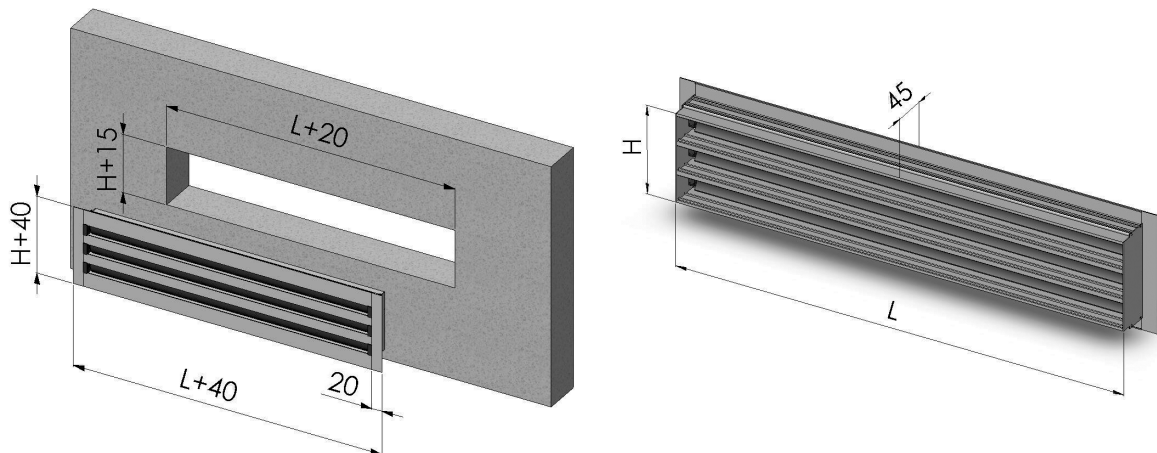
## Dimensions en section



	DLF1	DLF2	DLF3	DLF4	DLF5	DLF6
H (mm)	40	80	120	160	200	240

Longueur maximale  $L_{\max} = 2$  mètres. Pour de plus grandes longueurs, les DLF sont couplés comme indiqué dans la page 9.

## Dimensions en 3D

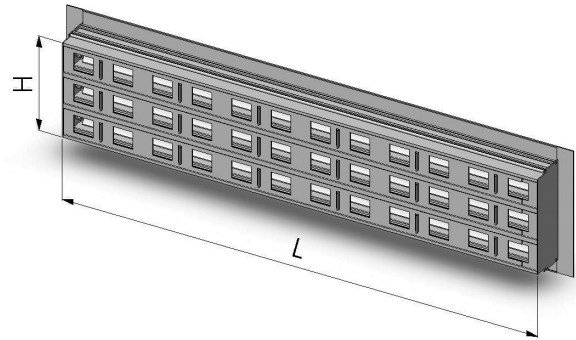
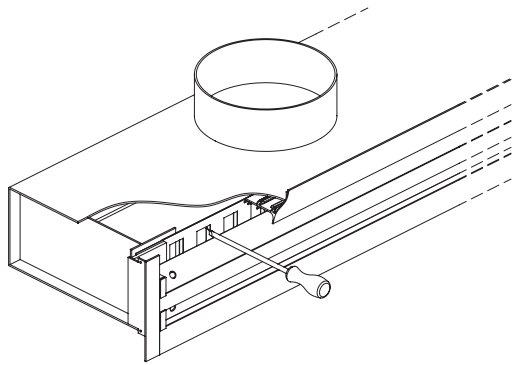


## Construction

Les diffuseurs linéaires de la série DLF sont réalisés en aluminium extrudé anodisé naturel avec les déflecteurs en aluminium extrudé anodisé en noir RAL 9005, montés sur des supports en matière plastique noire.

# ACCESSOIRES

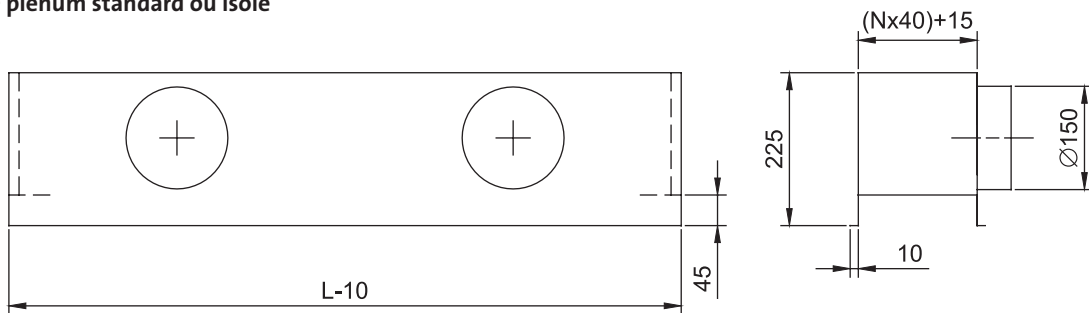
## SS registre à volet coulissant



Le réglage du registre se produit à travers les fentes en inclinant le déflecteur en utilisant, par exemple, un tournevis

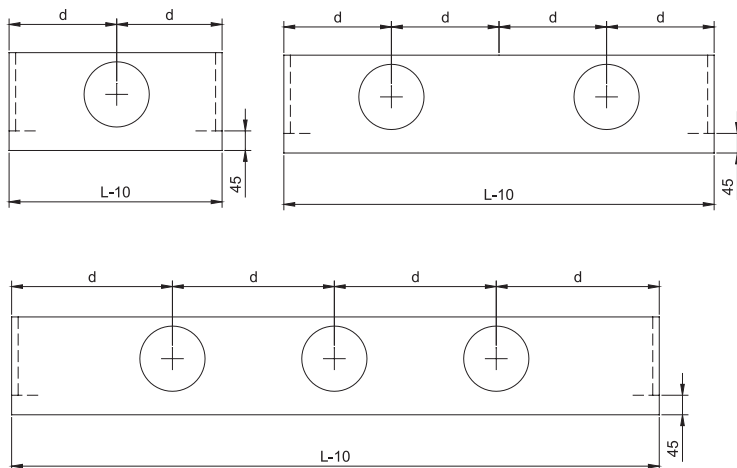
Le registre à volet coulissant composé de deux ou plusieurs plaques en acier galvanisé Sendzimir perforées, est inséré dans les profilés en aluminium du diffuseur à l'arrière. Même lorsque le registre est totalement ouvert, la surface libre est réduite. Cela implique une correction par rapport aux valeurs de pertes de charge et à la pression acoustique indiquées dans les diagrammes correspondants.

## PSF – PIF plénum standard ou isolé



PSF plénum standard en acier galvanisé Sendzimir avec raccordement latéral, pour les gaines flexibles sur le côté long.

PIF-Plénum isolé avec du matériau certifié classe 1 (décret ministériel du 26/06/1984 article 8), en acier galvanisé Sendzimir avec raccordement latéral pour les gaines flexibles sur le côté long.



Nombre et position des fixations			
L (mm)	1 und 2 fentes	3 und 4 fentes	5 und 6 fentes
500-900	1 Ø150	1 Ø150	1 Ø150
1000	1 Ø150	2 Ø150	2 Ø150
1100-1400	2 Ø150	2 Ø150	2 Ø150
1500	2 Ø150	3 Ø150	3 Ø150
1600-2000	3 Ø150	3 Ø150	3 Ø150

# PARAMÈTRES TECHNIQUES

## Surface libre S (m<sup>2</sup>)

La surface libre est une zone fictive qui permet, en connaissant la vitesse de l'air, de remonter au débit qui traverse effectivement le diffuseur. La mesure doit être effectuée avec un instrument de mesure de la vitesse à différents points du diffuseur. La relation qui lie les différents paramètres est la suivante:

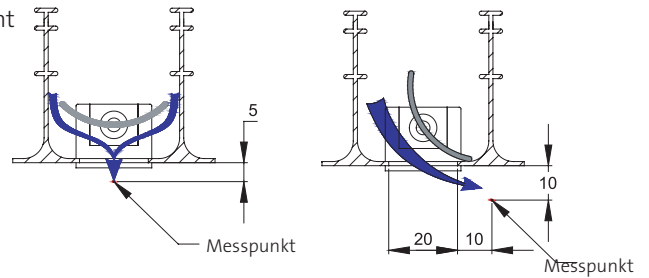
$$Q = V_k \times S \times 3600$$

où

Q = débit d'air introduit [m<sup>3</sup>/h]

V<sub>k</sub> = vitesse se rapportant à S [m/s]

S = surface libre de sortie [m<sup>2</sup>]

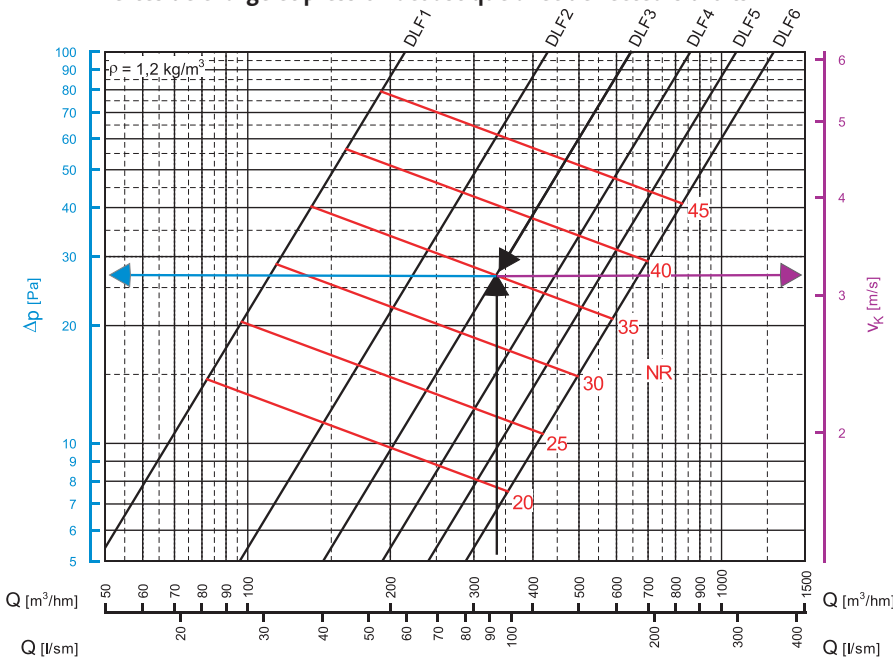


S [m <sup>2</sup> ]	Défecteurs droits	Défecteurs inclinés	Sans défauteurs
DLF1-1000	0,0097	0,0128	0,02
DLF2-1000	0,0194	0,0256	0,04
DLF3-1000	0,0292	0,0385	0,06
DLF4-1000	0,0389	0,0513	0,08
DLF5-1000	0,0486	0,0641	0,1
DLF6-1000	0,0583	0,0769	0,12

## Poids (kg)

L [mm]	500	600	700	800	900	1000	1100	1200	1300	1400	1500	1600	1700	1800	1900	2000
DLF1	0,4	0,5	0,6	0,7	0,7	0,8	0,9	1	1,1	1,2	1,3	1,4	1,4	1,5	1,6	1,7
DLF2	0,6	0,8	0,9	1,0	1,1	1,3	1,4	1,5	1,7	1,8	2	2,1	2,2	2,3	2,4	2,6
DLF3	0,9	1,0	1,2	1,4	1,5	1,7	1,9	2,1	2,2	2,5	2,6	2,8	3	3,1	3,3	3,5
DLF4	1,1	1,3	1,6	1,8	2	2,2	2,4	2,6	2,8	3,1	3,3	3,5	3,7	3,9	4,1	4,3
DLF5	1,3	1,6	1,9	2,1	2,4	2,6	2,9	3,2	3,4	3,8	3,4	4,3	4,4	4,7	4,9	5,2
DLF6	1,6	1,8	2,2	2,5	2,8	3,0	3,4	3,7	4	4,4	4,6	5	5,2	5,5	5,8	6,1

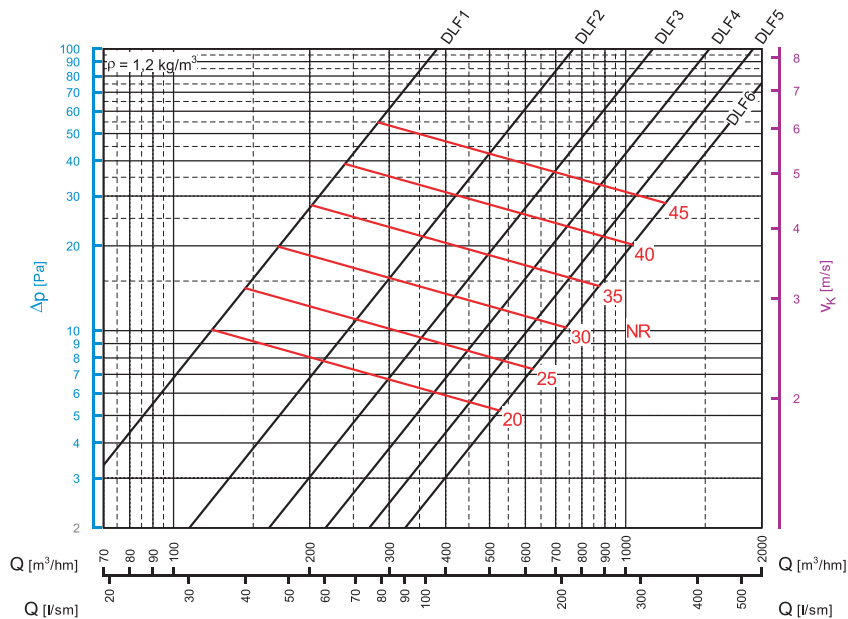
## Pertes de charge et pression acoustique avec défauteurs droits



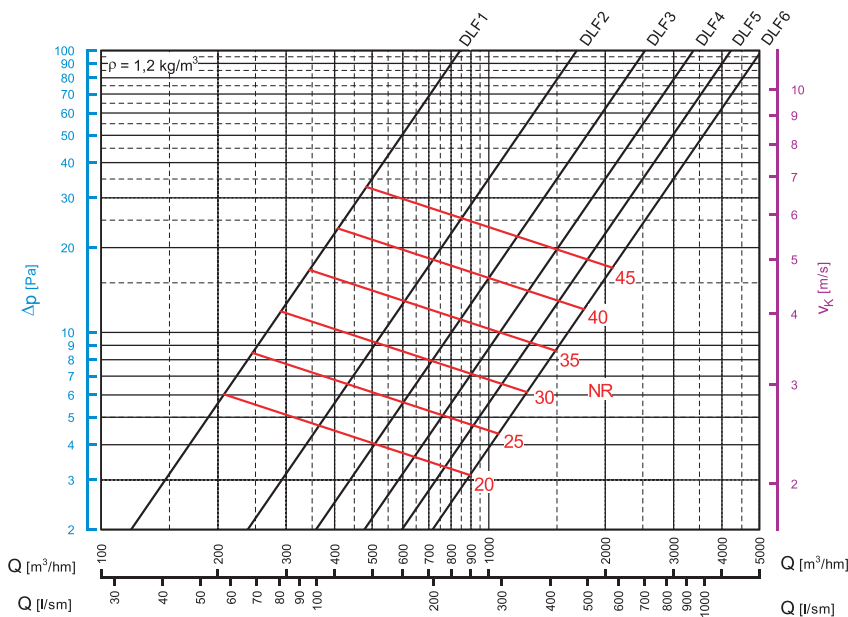
### Légende

- Q [m<sup>3</sup>/h·m] débit d'air introduit par mètre linéaire
- V<sub>k</sub> [m/s] vitesse se rapportant à la surface libre S
- Δp [Pa] pertes de charge totales
- NR niveau de puissance acoustique (normes ISO, référé à 10<sup>-12</sup> W) sans atténuation de la pièce

### Pertes de charge et pression acoustique avec déflecteurs inclinés



### Pertes de charge et pression acoustique sans déflecteurs



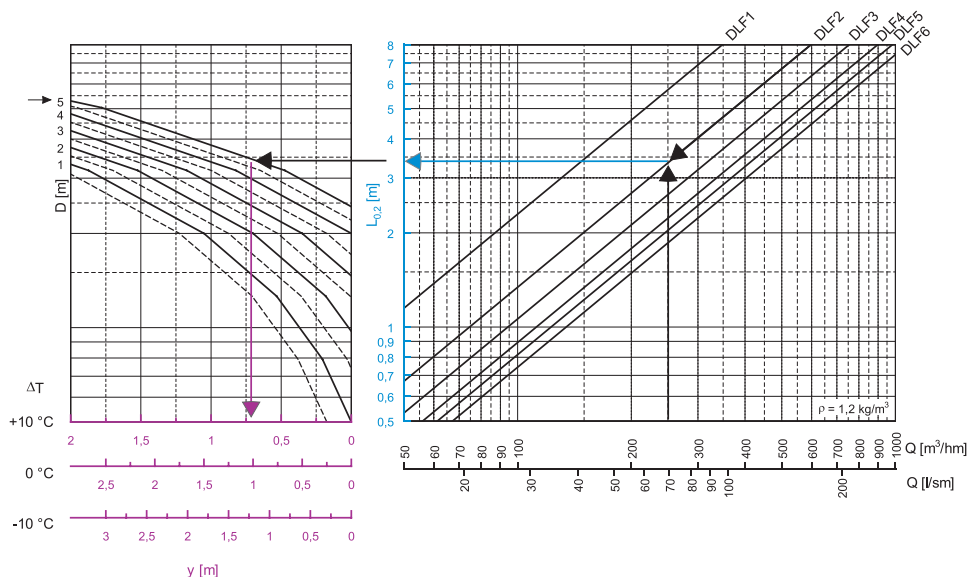
#### Légende et remarques

- $Q$  [m³/hm] débit d'air introduit par mètre linéaire
- $v_k$  [m/s] vitesse se rapportant à la surface libre S
- $\Delta P$  [Pa] pertes de charge totales
- NR niveau de puissance acoustique (normes ISO, référé à  $10^{-12}$  W) sans atténuation de la pièce.

Correction des valeurs de  $\Delta p$  et NR avec registre SS totalement ouvert,  $\Delta p = \Delta p \times C1$ ,  $NR = NR + C2$ .

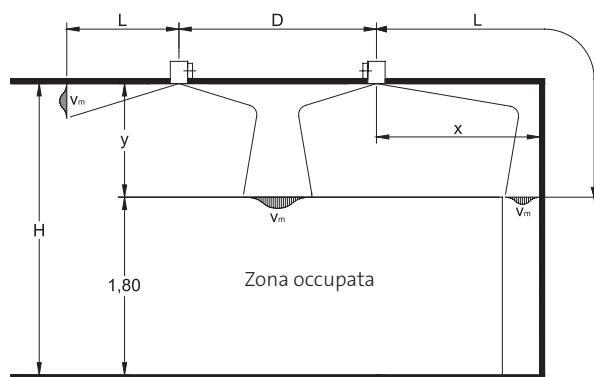
	Déflecteurs droits	Déflecteurs inclinés	Sans déflecteurs
C1	1,3	1,9	5,9
C2	+3	+8	+21

## Jets d'air avec déflecteurs inclinés



### Légende

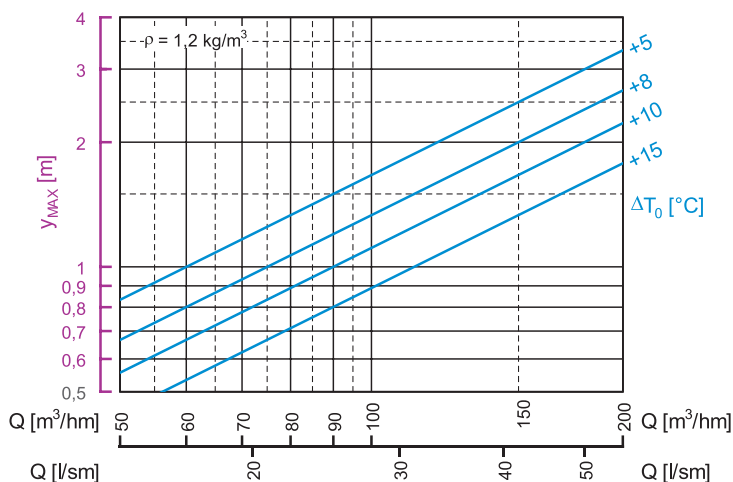
- Q [m³/h-m] ou [l/s-m] débit d'air au mètre
- $v_m$  [m/s] vitesse moyenne du jet d'air à la distance L
- L [m] portée d'air (= x + y)
- x [m] portée horizontale du jet d'air
- y [m] portée verticale du jet d'air
- $L_{0,2}$  [m] jet d'air avec vitesse terminale de 0,2 m/s
- D [m] distance entre deux diffuseurs
- $\Delta T$  [°C] différence de température entre l'air introduit et l'air ambiant



### Remarques

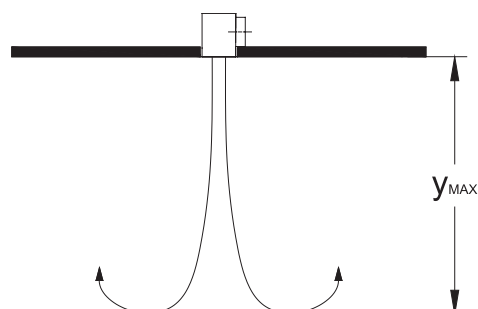
Les valeurs se rapportent à des jets d'air avec tous les déflecteurs inclinés dans la même direction et avec un effet de plafond. Pour les jets dans des directions opposées, il faut considérer les fentes indépendantes (par exemple, un DLF2 orienté à 2 directions sera considéré comme un DLF1 pour chacune des deux directions).  
 Sans effet de plafond, le jet d'air est incliné d'environ 45° vers le bas.  
 La vitesse moyenne du jet d'air à une distance x différente de celle indiquée dans les diagrammes  $L_{0,2}$  est obtenue en utilisant la formule suivante:  $y = 0,2 \times (L_{0,2}/x)$

## Jets verticaux en mode chauffage avec déflecteurs droits



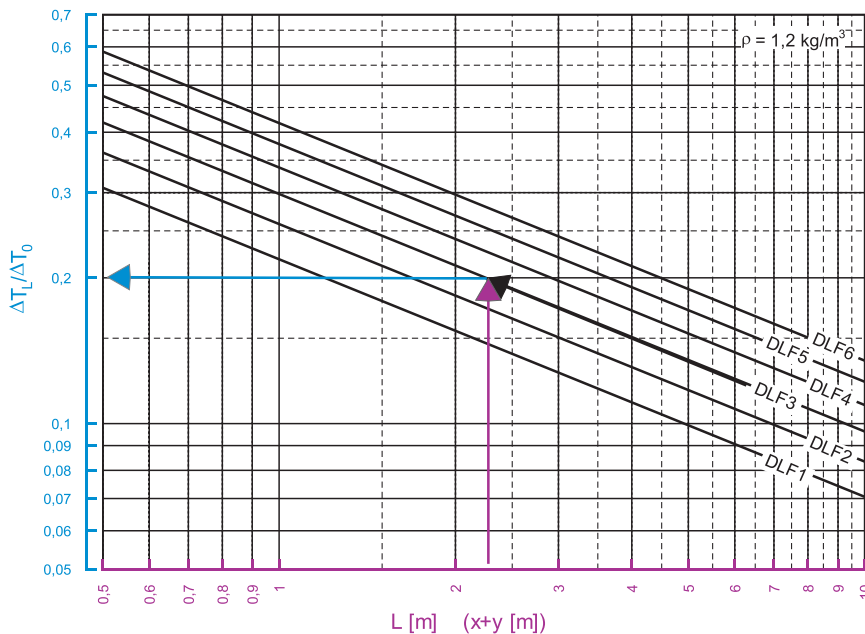
### Légende

- Q [m³/h-m] oder [l/s-m] débit d'air introduit par mètre linéaire
- $y_{max}$  [m] profondeur maximale du jet d'air en mode chauffage
- $\Delta T$  [°C] différence de température entre l'air introduit et l'air ambiant

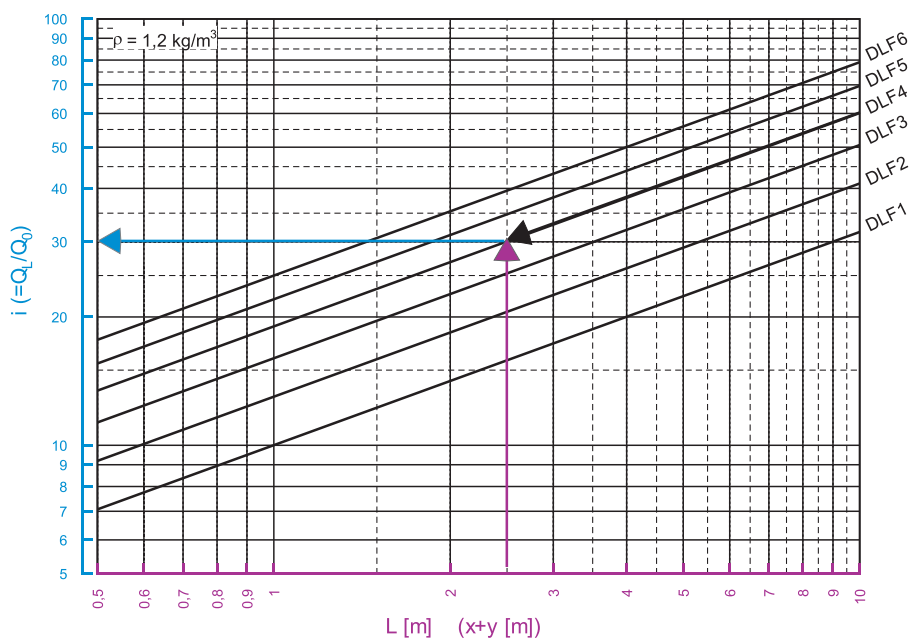


Facteurs de correction	DLF1	DLF2	DLF3	DLF4	DLF5	DLF6
	y x 1	y x 1,1	y x 1,2	y x 1,3	y x 1,4	y x 1,5

## Rapport de température



## Rapport d'induction



### Légende et remarques

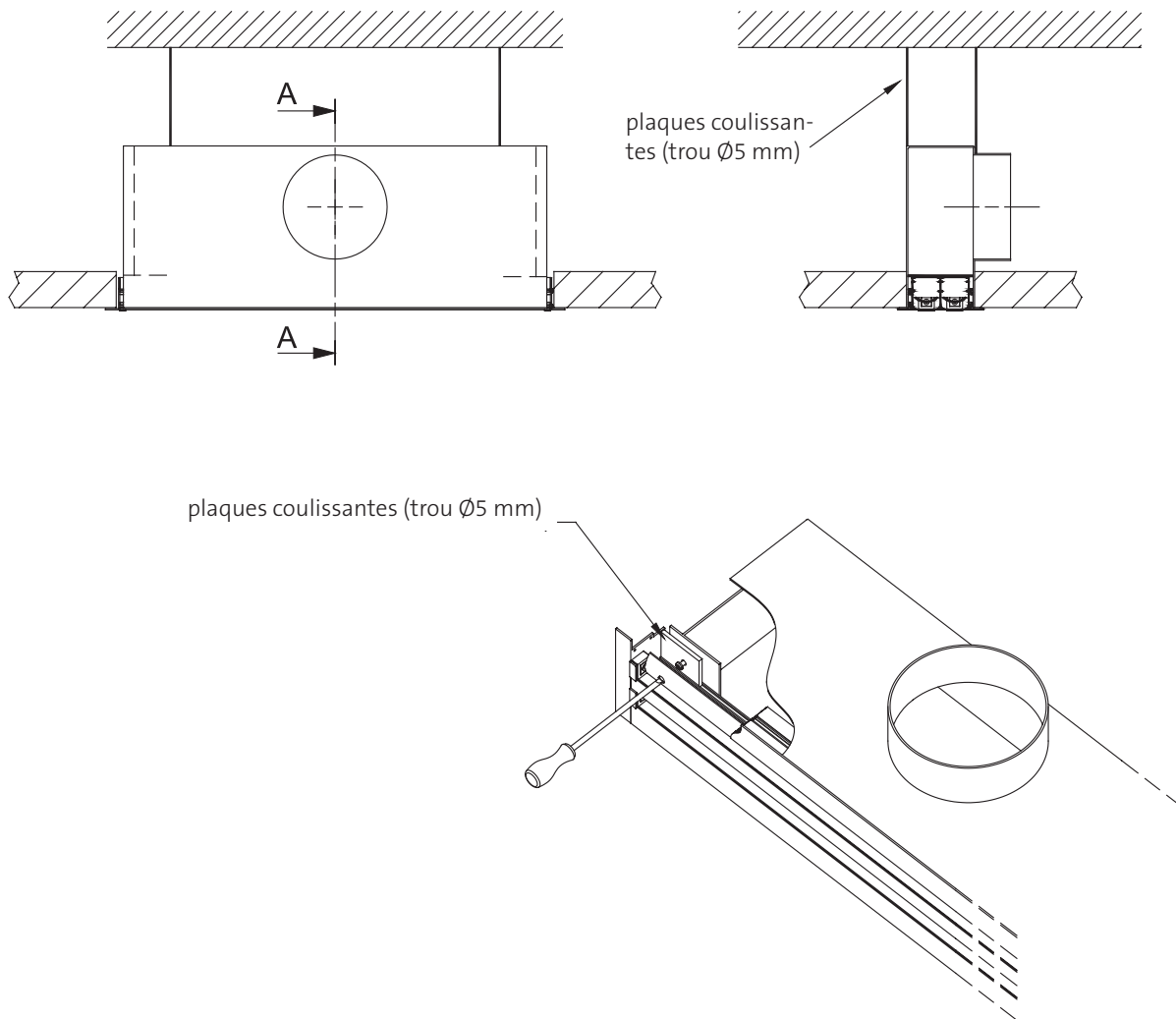
$\Delta T_L$ [°C]	différence de température à la distance $L$ ( $x + y$ )
$\Delta T_0$ [°C]	différence de température au diffuseur
$i = Q_L / Q_0$	Rapport d'induction
$Q_L$ [m <sup>3</sup> /h·m]	débit d'air introduit à la distance $L$ ( $x+y$ ) par mètre linéaire
$Q_0$ [m <sup>3</sup> /h·m]	débit d'air de soufflage du diffuseur par mètre linéaire

Les valeurs se réfèrent à des jets d'air avec déflecteurs inclinés.



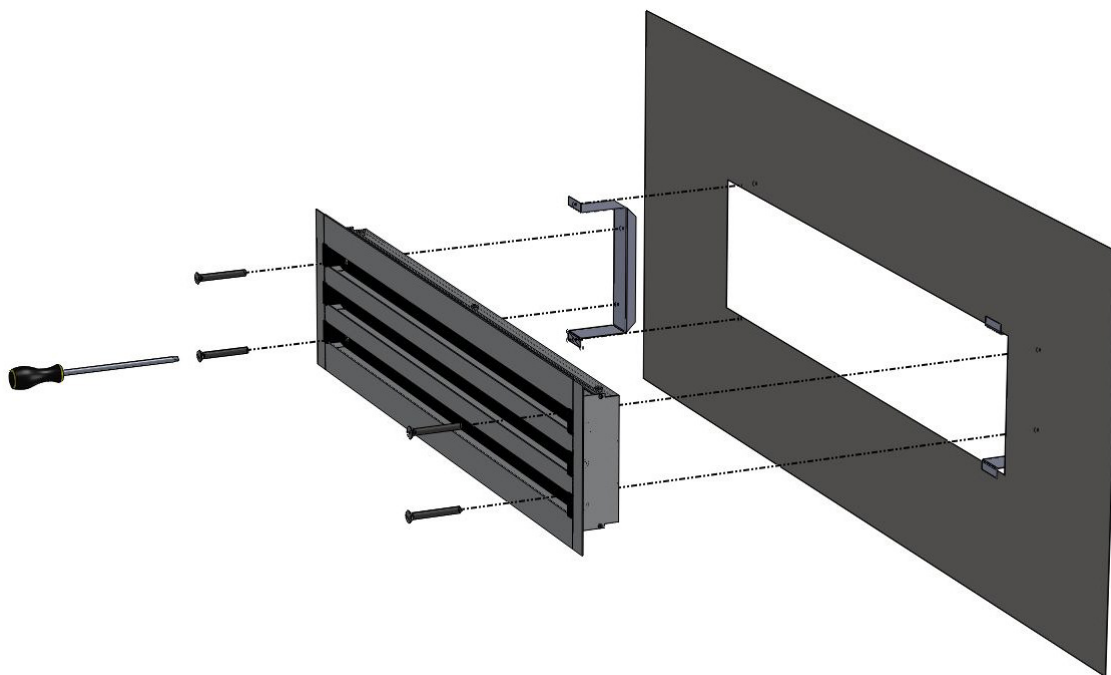
# SYSTÈMES DE FIXATION

## Installation



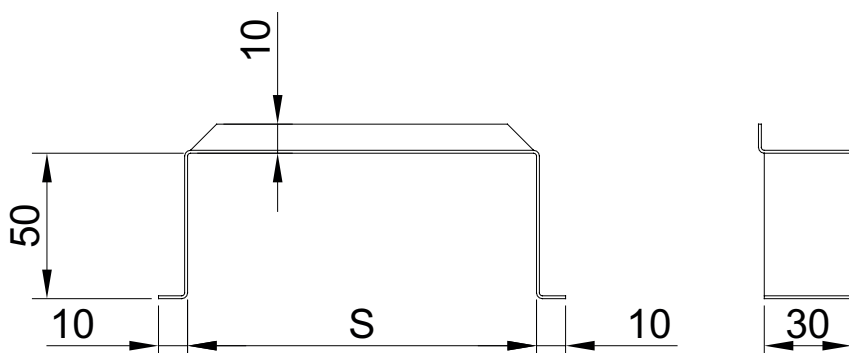
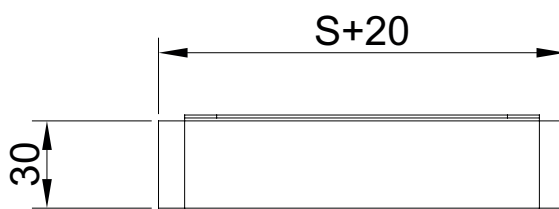
La fixation du diffuseur DLF au plénum correspondant standard PSF ou isolé PIF est effectuée par des vis dissimulées, en couplant les plaques coulissantes aux profilés avec la plaque située à l'intérieur du plénum, à travers les trous dans les déflecteurs.

Installation avec fix-dlf



Le fixage du diffuseur DLF de paroi ou de canal est mise en œuvre par le supports FIX-DLF qui à leur tours au moyen de vis auto-taraudeuses.

	S
DLF1	50
DLF2	90
DLF3	130
DLF4	170
DLF5	210
DLF6	250



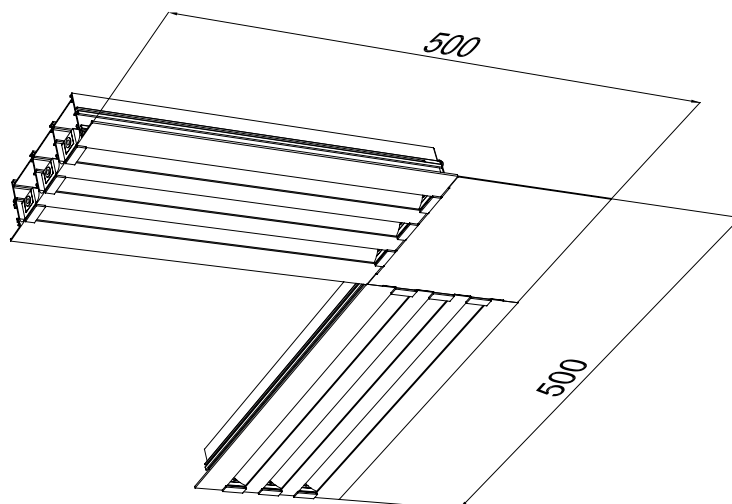
## Installation sans interruption

	<p>DLF senza teste</p> <p>DLF con una testa</p> <p>DLF con due teste</p>
	<p>Retirer la tête latérale en dévissant les 4 vis.</p>
	<p>Aligner les diffuseurs en faisant glisser les plaques à l'intérieur des profilés.</p>
	<p>Les plenums doivent être placés à une distance de 10 mm l'un de l'autre.</p>

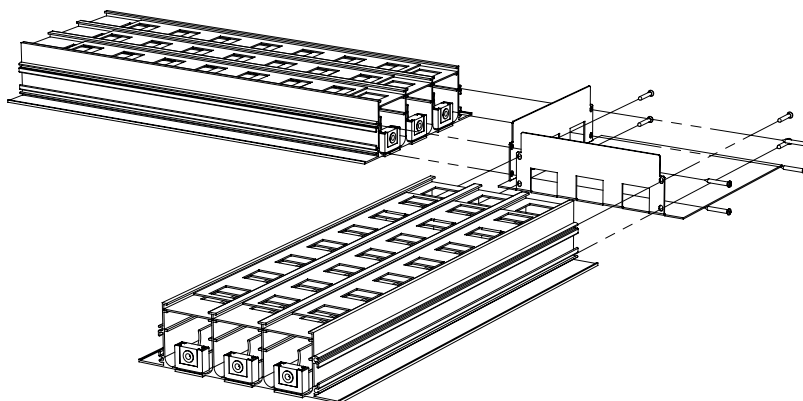
## Application angulaire DLFX

### Version A

Dans le cas où vous souhaitez associer à angle deux ou plusieurs la DLF il est possible d'utiliser la DLFX angulaire.

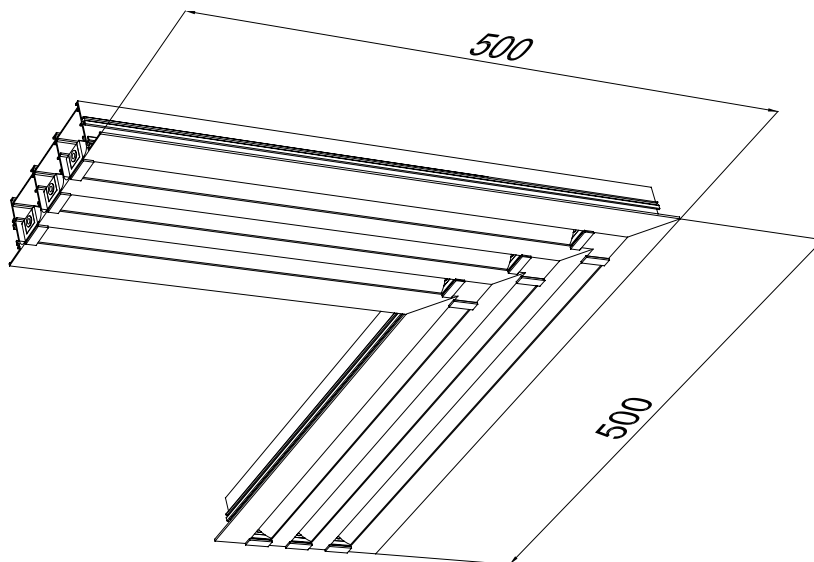


### Système d'installation



### Version B

Sinon, vous pouvez également monter le DLF avec 45° de coupe.



Barcol-Air Group AG  
Wiesenstrasse 5, 8603 Schwerzenbach  
T +41 58 219 40 00, F +41 58 219 40 01  
barcolair.com

Barcol-Air SA  
Chemin de la Cassinette 18  
1018 Lausanne