

WISE Parasol Zenith

Komfortmodul für Swegons WISE-System für die bedarfsgesteuerte Lüftung



KURZINFORMATIONEN

- Komfortmodul für bedarfsgesteuertes Raumklima, integriert in Swegons Steuerungsplattform WISE
- Komplettes Produkt mit integrierter Klappe zur stufenlosen Luftvolumenstromregelung 0–100 %
- Energieeffizienter Betrieb, da Lüftung, Heizung und Kühlung genau nach Bedarf erfolgen: nicht zu viel und nicht zu wenig.
- Maximaler Komfort mit der Möglichkeit zur individuellen Regelung am Produkt oder auf Raumebene
- Einfache Installation und Integration in das WISE-System
- Zugfreies Raumklima, Vierwege-Luftverteilung und Swegons ADC (Anti Draught Control) bieten maximalen Komfort und optimale Flexibilität – sowohl für den aktuellen als auch für einen zukünftig veränderten Bedarf
- Der große Arbeitsbereich in ein und demselben Produkt vereinfacht die Projektierung

Ausführung		Zuluft			Leistung	
Größe	Luftanschluss	Pa *	l/s	m ³ /h	Gesamtkühlkapazität (W)**	Schallpegel (dB[A])
600	125	75	20	72	493	26
600	125	75	25	90	564	28
600	125	75	30	108	631	30
600	160	75	25	90	566	27
600	160	75	35	126	697	30
600	160	75	45	162	809	33
1200	125	75	25	90	882	26
1200	125	75	35	126	1077	28
1200	125	75	45	162	1218	30
1200	160	75	30	108	900	23
1200	160	75	60	216	1375	28
1200	160	75	80	288	1591	34
1800	200	75	60	216	1590	30
1800	200	75	80	288	1890	33
1800	200	75	100	360	2135	35

*Gesamtdruck Kanal (Pa)

**Luft: $\Delta T = 7 \text{ K}$ / Wasser: $\Delta T_{mk} = 8,5 \text{ K}$, $t_{Wasser} = 14/17 \text{ °C}$

Inhalt

Technische Beschreibung	3
Kompakte Plug & Play-Einheit	4
Werkseitig montierte Komponenten	4
Großer Betriebsbereich	7
ADC	8
Hygieneausführung	9
Alternative Luftanschlüsse.....	10
Leicht erreichbare Wasseranschlüsse	10
Installation	11
Anschluss.....	12
Technische Daten	13
Elektrische Daten	13
Empfohlene Grenzwerte	13
Kühlung.....	14
Heizung.....	16
Schallpegel	18
Zubehör, werkseitig montiert.....	19
Loses Zubehör	21
Satz zum Nachrüsten von Funktionen im WISE-System.....	23
Abmessungen und Gewichte	24
WISE Parasol Zenith	24
WISE Parasol Zenith mit Bogen.....	25
Spezifikation	26
Zuständigkeiten	26
Ausschreibungstext	27

Technische Beschreibung

Das WISE-System

Die bedarfsgesteuerte Lüftung mit dem neuen WISE-System ist einfacher als je zuvor. Eine Beschreibung des WISE-Systems finden Sie in der WISE-Systemübersicht unter www.swegon.com.

Drahtlose Kommunikation

Die intelligenten Raumprodukte/Knoten des WISE-Systems kommunizieren drahtlos mithilfe der integrierten Funksender. Produkte mit Stromversorgung fungieren gleichermaßen als Sender und Empfänger. Sie lassen sich in bestimmten Fällen als Verstärker/Repeater für die Funksignale des Systems verwenden. Batteriebetriebene Produkte fungieren ausschließlich als Sender.

WISE unterstützt unterschiedliche Kombinationen von Raumklimasystemen.

Somit besteht die Möglichkeit, wasser- und luftbasierte Lösungen innerhalb eines Gebäudes zu kombinieren, bis hin zu einzelnen Etagen, Zonen oder Räumen. Mit WISE können mehrere Systemlösungen gleichzeitig gesteuert werden.

Komfortmodul WISE Parasol Zenith

Das Komfortmodul WISE Parasol Zenith ist im WISE-System enthalten. Es sorgt für einen bedarfsgesteuerten Luftvolumenstrom sowie eine Kühlung und Heizung für maximale Energieeffizienz und höchsten Komfort.

WISE Parasol Zenith kann angepasst und kombiniert werden, um die Komfortanforderungen der meisten aktuellen sowie zukünftigen Projekte zu erfüllen. WISE Parasol Zenith ist ein komplettes und umfassend flexibles Produkt mit verstellbarem Verteilungsbild und der Möglichkeit zur Nutzung von werkseitig montiertem Zubehör.

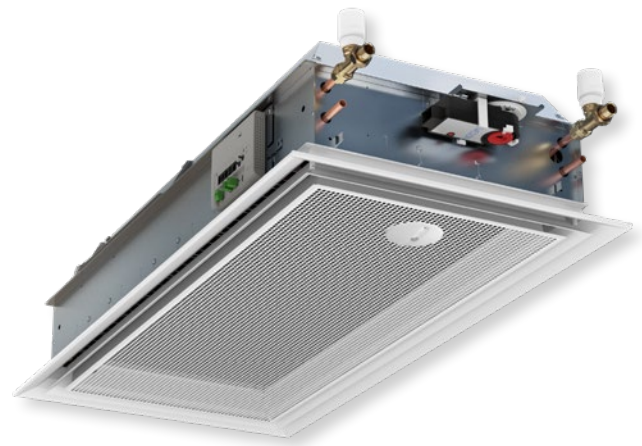
WISE Parasol Zenith ist als Ein-, Zwei- und Dreimoduleinheit erhältlich:

Größen: 600x600; 600x1200; 600x1800

Module: Zuluft und Kühlung

Zuluft, Kühlung und Heizung (Wasser)

Installation: Versenkte Montage in Zwischendecken



Projektierung / Raumtyp

Siehe separate Dokumentation „WISE-Systemübersicht“ zum Download unter www.swegon.com.

Wartung

Das Produkt benötigt keine Wartung oder keinen Service, außer einer etwaigen Reinigung bei Bedarf. Siehe separate Bedienungsanleitung unter www.swegon.com.

Umwelt

Die Baustoffdeklaration ist unter www.swegon.com aufgeführt.



www.eurovent-certification.com
www.certiflash.com

Kompakte Plug & Play-Einheit

WISE Parabol Zenith wird mit einer Steuereinheit geliefert, die eine Funkeinheit für das Verbinden mit dem WISE-System umfasst. Es muss nur eine 24-V-Versorgung zur Einheit verlegt werden. Diese wird daraufhin mit dem übergeordneten drahtlosen System SuperWISE verbunden. Anschließend erfolgt eine Funktionszuweisung.

WISE Parabol Zenith kann zudem mit verschiedenen Zubehörlösungen ausgestattet werden, die werkseitig am Produkt montiert werden.

WISE Parabol Zenith übermittelt kontinuierlich Werte an SuperWISE. So lassen sich der jeweilige Volumenstrom und Druck in Echtzeit ablesen. Der integrierte Funksender in der Steuereinheit des Produkts kommuniziert mit dem Sollwertschalter im Raum oder etwaigen Temperaturfühlern und Sensoren im Raum.

WISE Parabol Zenith funktioniert individuell. Die Zuweisung neuer Funktionen und Sollwerte erfolgt einfach, um die gewünschte Raumfunktion zu erhalten. Werden neue Funktionen gewünscht, lassen sich diese auf einfache Weise über unsere neue Software IC Design und unsere neue übersichtliche Webschnittstelle SuperWISE einbinden. Dies bietet erhebliche Vorteile, zum Beispiel bei Grundrissänderungen wie etwa bei einer Umstellung von Großraum- zu Einzelbüros.

Siehe auch den WISE-Systemleitfaden unter www.swegon.com.

WISE Parabol Zenith ist standardmäßig mit folgenden Komponenten ausgerüstet:

- WISE CU mit integriertem Drucksensor und zwei Eingängen für WISE-Sensoren, die über Modbus kommunizieren. Die Einheit verfügt zudem über einen allgemeinen Modbus-Ein-/Ausgang. Der Sensor kann auch für die Funktion WISE-Taupunktüberwachung angeschlossen werden.
- Mit 0–10 V gesteuerter Motor zur Regelung einer internen Klappe.

Werkseitig montierte Komponenten als Sonderausstattung:

- Der Luftqualitätsfühler WISE SMA zur Messung von Temperatur, relativer Luftfeuchtigkeit und VOC-Gehalt wird werkseitig montiert.
- Der Anwesenheitssensor WISE SMB misst die Temperatur und signalisiert eine Anwesenheit.
- Kondenssensor CG-IV
- WISE-Taupunktregelung
- Ventile und Stellantriebe

Lose Zubehörsets:

Es gibt auch einige Zubehörsets zur nachträglichen Montage, wenn WISE Parabol um weitere Funktionen erweitert werden soll. (Siehe Seite 21)

- WISE SMA-Set
- WISE CG-IV-Set
- WISE-Taupunktregelung
- WISE Unterblech mit SMB

Werkseitig montierte Komponenten

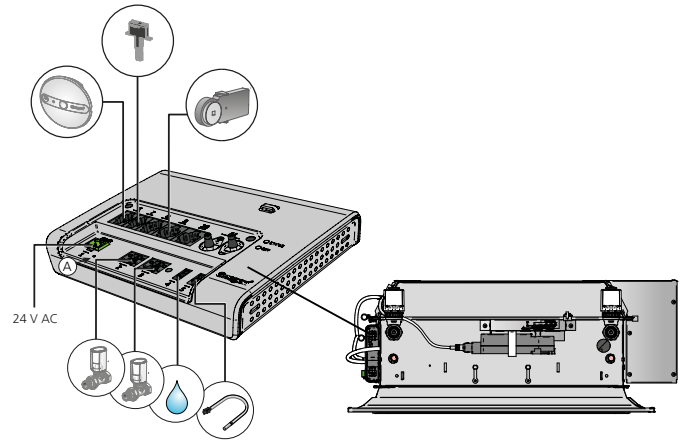


Abb. 1. Werkseitig montierte Komponenten an WISE Parabol Zenith
A: Inbetriebnahme-Taste

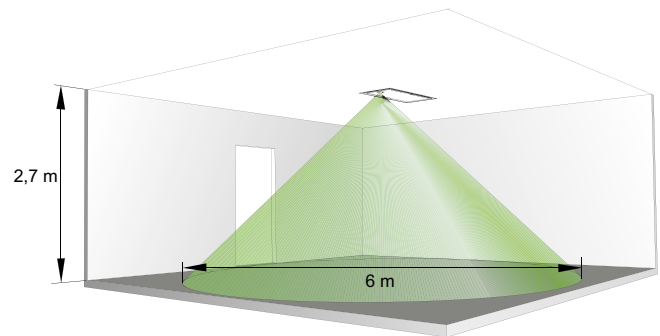


Abb. 2. Erfassungsbereich



Abb. 3. WISE Parabol Zenith mit Luftanschluss an Seite 4 und montierter Steuereinheit.

Einzigartige Regelfunktion

WISE Parasol Zenith enthält eine integrierte Klappe, welche die Schlitzöffnungen und damit den Luftvolumenstrom regelt.

Mit unserer einzigartigen Steuersequenz sorgen wir auch stets dafür, dass das Komfortmodul den Raum in jeder Betriebsart mit dem erforderlichen Volumenstrom versorgt. Durch Beibehaltung einer hohen Geschwindigkeit an der Schlitzöffnung erhalten wir außerdem einen guten Coanda-Effekt und damit hohen Komfort.

Einfache Installation

Die kompakten WISE Parasol Zenith-Einheiten sind an die gängigsten Modulabmessungen angepasst und sorgen zudem für eine einfache Installation. Die kompakten Maße eröffnen Vorteile beim Handling, insbesondere beim Umgang mit den Produkten auf der Baustelle. So wird die Anzahl der Schäden begrenzt und das Arbeitsumfeld aufgewertet.

Modulmaße mit Marktstandard

Das Bestellsortiment umfasst Modulabmessungen, die standardisierten Deckenmaßen entsprechen (Mittenabstand 600, 625 und 675 mm). Außerdem sind Montagerahmen für Gipskartondecken und Lösungen für Clip-in-Decken erhältlich.

Hohe Kapazität

Dank seiner hohen Kapazität benötigt WISE Parasol Zenith im Vergleich zu einem herkömmlichen Klimabalken 40–50 % weniger Deckenfläche, um den Kühlbedarf in einem normalen Büro zu decken.

Geeignete Räume

WISE Parasol Zenith eignet sich besonders für folgende Räumlichkeiten:

- Konferenzräume mit Anforderungen an die Luftvolumenstromregelung und einen normalen bis hohen Kühlbedarf. Es bestehen Anforderungen an die Anwesenheitssteuerung, um Energie zu sparen, wenn sich niemand im Raum aufhält. Die Benutzer sollen für einen optimalen Komfort in der Lage sein, die Raumtemperatur einfach beeinflussen und regeln zu können.
- Büroräume mit Anforderungen an eine bedarfsgesteuerte Luftvolumenstromregelung und einen normalen bis hohen Kühlbedarf. Es bestehen Anforderungen an die Anwesenheitssteuerung, um Energie zu sparen, wenn sich der Benutzer nicht im Raum aufhält – tagsüber sowie nach den Bürozeiten. Der Benutzer soll für einen optimalen Komfort in der Lage sein, die Raumtemperatur einfach beeinflussen und regeln zu können.

WISE Parasol Zenith eignet sich außerdem hervorragend für weitere Räumlichkeiten wie:

- Schulungsräume
- Hotels
- Restaurants
- Krankenhäuser
- Geschäfte
- Einkaufszentren

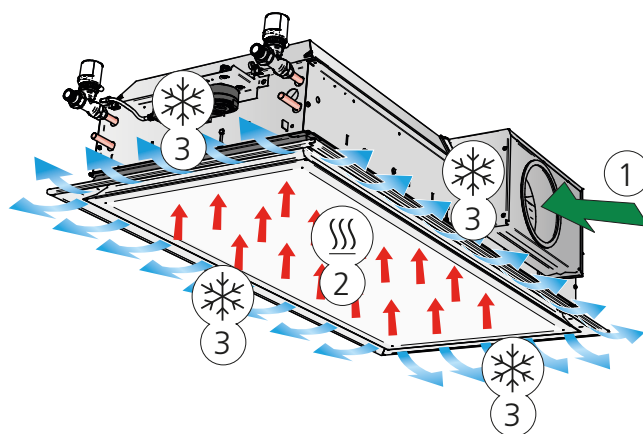


Abb. 4. Ausführung A: Kühl- und Zuluftfunktion
 1 = Primärluft
 2 = Induzierte Raumluft
 3 = Primärluft gemischt mit gekühlter Raumluft

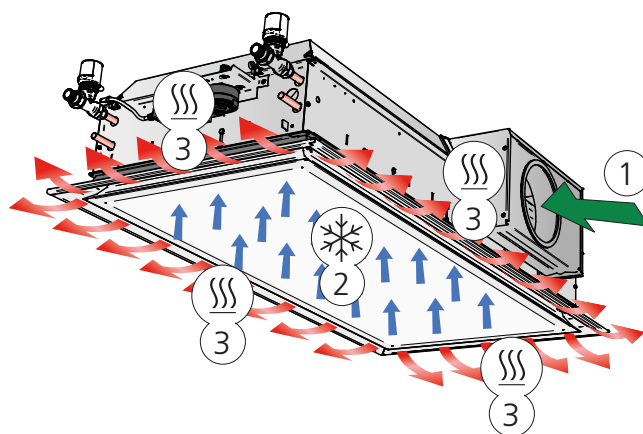


Abb. 5. Ausführung B: Heizungs- und Zuluftfunktion
 (auch mit integrierter Kühlfunktion)
 1 = Primärluft
 2 = Induzierte Raumluft
 3 = Primärluft gemischt mit erwärmter Raumluft

Induktionsprinzip

Primärluft (A) vom Lüftungsgerät versorgt WISE Parasol Zenith über einen Zuluftkanal mit Zuluft und erzeugt einen Überdruck im Druckkasten der Einheit.

Die Zuluft tritt mit hoher Geschwindigkeit durch kleine Schlitze (B) aus. Durch die hohe Geschwindigkeit wird die Umgebungsluft angesaugt und mit der Zuluft vermischt. So entsteht ein Unterdruck über dem integrierten Wärmetauscher der Einheit (C). Raumluft (D) wird kontinuierlich aus dem Raum angesaugt und strömt durch den wasserbasierten Wärmetauscher. Dort wird die Luft je nach Bedarf gekühlt oder erwärmt, bevor sie mit der Zuluft vermischt wird.

Die vermischte Luft wird anschließend durch aerodynamisch geformte Auslässe in den Raum verteilt. Die Form der Auslässe stellt sicher, dass sich die verteilte Luft gemäß dem so genannten Coanda-Effekt (E) an der Zwischendecke entlang bewegt. Luftgeschwindigkeit und Temperaturdifferenz werden vor Eintritt in den Aufenthaltsbereich verringert, indem die zugeführte Luft mit zusätzlicher Raumluft vermischt wird.

Der Anteil an Raumluft, der durch den Wärmetauscher gesaugt wird, liegt typischerweise beim 3- bis 5-Fachen des Primärluftanteils. Werden also 72 m³/h vom Gerät ausgegeben, strömen ca. 60–100 l/s Raumluft durch den Wärmetauscher und werden auf die passende Temperatur gebracht.

Trockene Kühlung

WISE Parasol Zenith ist für einen kondensatfreien Betrieb ausgelegt und erfordert daher weder ein Drainagesystem noch Filter. Die Zulauftemperatur des Kühlwassers liegt normalerweise zwischen 14 und 16°C.

Hoher Komfort – heute und morgen

Zu einem ausgezeichneten Raumklima gehören eine hohe Luftqualität und die richtige Raumtemperatur – ohne Zugluft und Störgeräusche. Je nach Gebäudetyp und dessen geplanter Nutzung gelten zudem unterschiedliche Anforderungen an Luftvolumenstrom, Kühl- und Heizkapazität.

Da die Anforderung, bei Bedarfsänderungen kundenspezifische Bürolösungen anbieten und Grundrissänderungen für neue oder vorhandene Mieter vornehmen zu können, immer größer wird, muss dies unbedingt bereits in der Projektierungsphase berücksichtigt werden, um spätere Umbaukosten zu minimieren. Unabhängig vom Szenario bietet das neue WISE Parasol Zenith – mit seiner Einfachheit in Bezug auf Luftvolumenstromumfang, Bedienung und Einregulierung – alle Möglichkeiten, diese flexible und optimale Lösung zu finden.

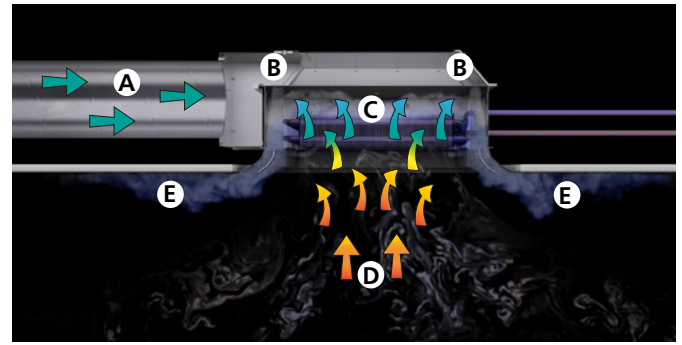


Abb. 6. Das Induktionsprinzip in Parasol Zenith

Großer Betriebsbereich

Der Betriebsbereich vom minimalen bis zum maximalen Luftvolumenstrom in ein- und demselben Produkt ist bei WISE Parasol Zenith besonders groß. In der Praxis bedeutet dies, dass ein einziges Produkt eine Vielzahl von Raumtypen versorgen kann, indem es je nach Bedarf angepasst wird. Der große Betriebsbereich wird ermöglicht, da WISE Parasol Zenith mit Schlitzen zur flexiblen und einfachen Luftvolumenstromregelung ausgestattet ist. Dies bietet gleichzeitig folgende Vorteile:

- Weniger Ausführungen durch große k-Faktor-Bereiche
- Produkte mit einfacher k-Faktor-Einstellung für die Baustelle zur schnellen Inbetriebnahme des Gebäudes
- Einfache Einregulierung

Zur Verdeutlichung des großen Arbeitsbereichs von WISE Parasol Zenith lassen sich die Kurven für Kühlleistung/ Luftvolumenstrom mit dem Kühlbedarf in sieben verschiedenen Raumtypen vergleichen:

- A, B Einzelbüro (1 Person)
- C, D Büro für Kundenbesuche (3 Personen)
- E, F, G, H Konferenzraum (4, 6, 8, 12 Personen)

Das Einzelbüro und das Büro für Kundenbesuche grenzen hierbei an die Gebäudefassade, während sich die Konferenzräume im Inneren der jeweiligen Etage befinden.

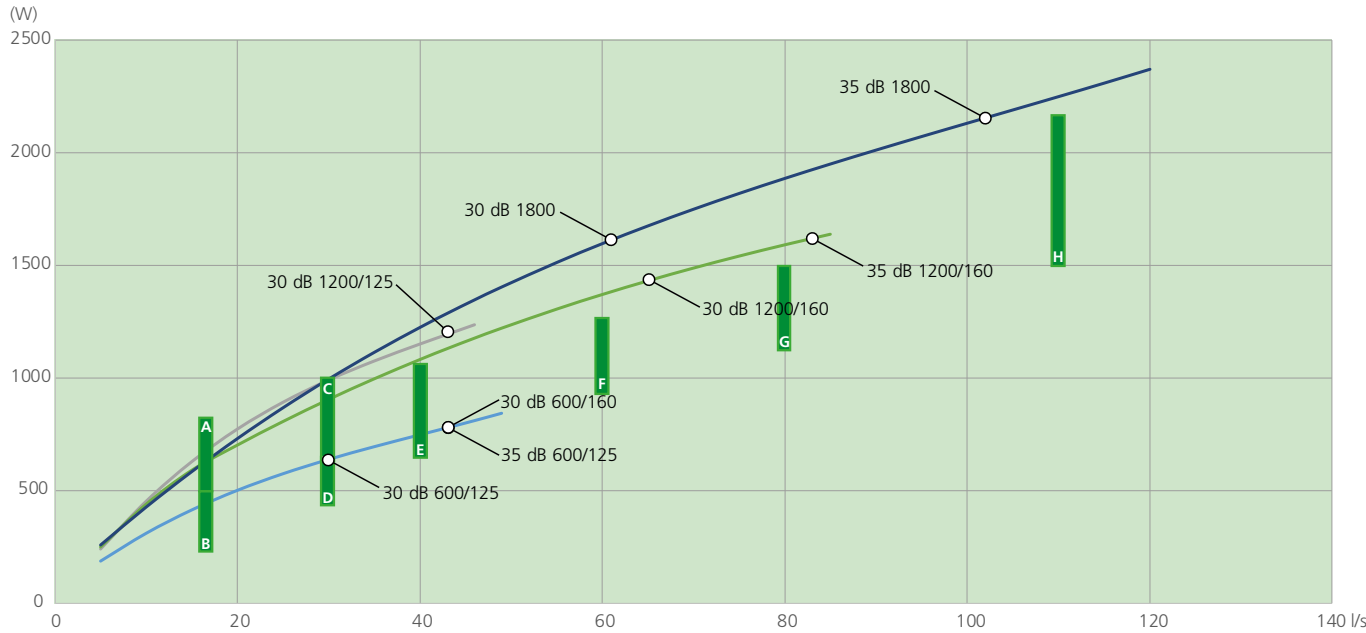
Auf Diagramm 1 ist deutlich erkennbar, dass ein- und dasselbe Produkt für die meisten Raumtypen ausgelegt ist. Dafür muss nur die Größe der Schlitzzöffnungen dem aktuellen Bedarf angepasst werden.

Es lässt sich ebenfalls ablesen, dass die Produkte eine höhere Kühlkapazität als erforderlich bieten können. Daraus ergeben sich verschiedene Alternativen:

- Nutzung der vollen Kapazität, um Abweichungen der Raumtemperatur rasch korrigieren zu können
- Senkung des Betriebsdrucks im Zuluftkanal und Einsparung von Ventilatorenergie
- Erhöhung der Vorlauftemperatur für das Kühlwasser und Einsparung von Energie (Kältemaschine)

Gesamtkühlleistung, Luft und Wasser

Diagramm 1: Leistungsbereich



A: Büroabschnitt, Südlage 12 m² 54 m³/h 500-800 W Kühlbedarf	D: Büroabschnitt für Kundenbesuche, Sonnenabschirmung 12 m² 108 m³/h 450-750 W Kühlbedarf	G: Konferenzraum 12 m² 288 m³/h 1150-1500 W Kühlbedarf
B: Büroabschnitt, Sonnenabschirmung 12 m² 54 m³/h 250-500 W Kühlbedarf	E: Konferenzraum 8 m² 144 m³/h 700-1100 W Kühlbedarf	H: Konferenzraum 18 m² 396 m³/h 1500-2200 W Kühlbedarf
C: Büroabschnitt für Kundenbesuche 12 m² 108 m³/h 700-1000 W Kühlbedarf	F: Konferenzraum 10 m² 216 m³/h 900-1300 W Kühlbedarf	Voraussetzungen: Zuluft: $\Delta P_i = 75 \text{ Pa}$; $\Delta T_i = 7 \text{ K}$ Kühlwasser: $t_{\text{ein}} = 14 \text{ °C}$; $t_{\text{aus}} = 17 \text{ °C}$ Raum: $t_{\text{Raum}} = 24 \text{ °C}$

ADC

Alle Komfortmodule werden mit Luftverteiler ADC geliefert. ADC steht für Anti Draught Control. Hierbei ist die Luftverteilung so einstellbar, dass Zugluft verhindert wird. Auf jeder Seite der Einheit befindet sich eine Reihe von ADC-Sektionen mit vier Luftverteilern pro Sektion. Jeder Abschnitt ist in 10°-Schritten von gerade bis 40° nach rechts oder links einstellbar. Dies ermöglicht eine sehr große Flexibilität, ohne dass die Einstellung das System im Ganzen beeinflusst.

Schallpegel und statischer Druck werden durch ADC nicht beeinflusst. Die Kühlleistung der Wasserkapazität wird um 5–10 % verringert, wenn ADC auf „Fan-Shape“ eingestellt wird.

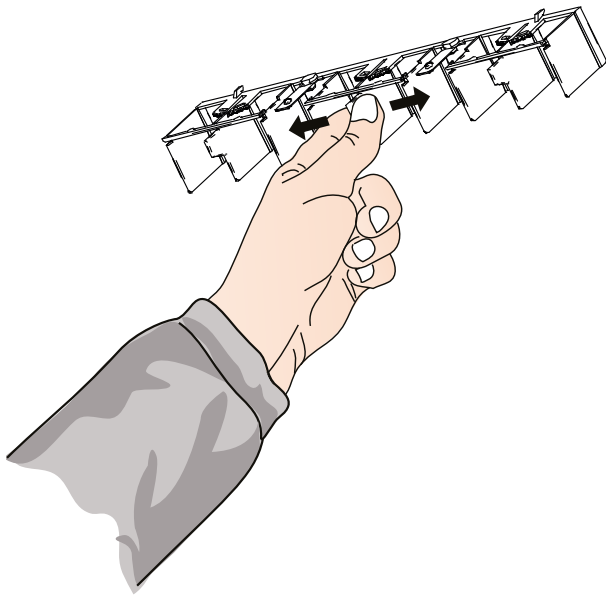


Abb. 7. ADC, Einstellbereich von -40 °C bis +40 °C in 10 K-Schritten

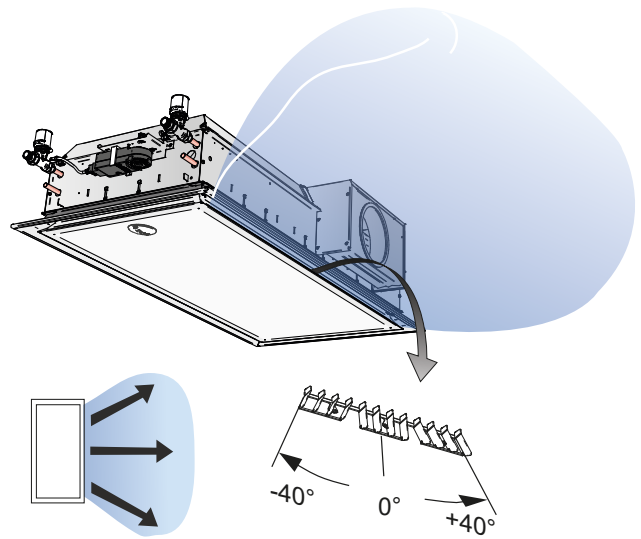


Abb. 8. Einstelloptionen ADC, Fan-Shape

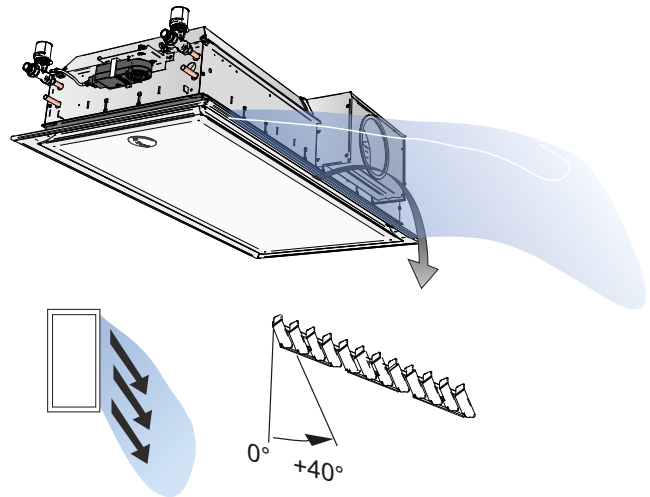


Abb. 9. Einstelloptionen ADC, X-Shape

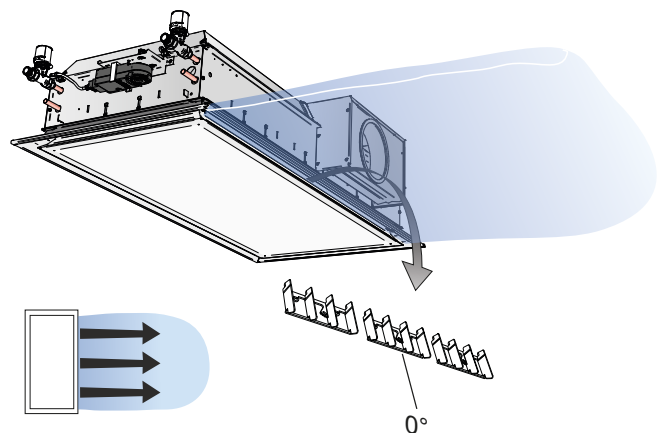


Abb. 10. Einstelloptionen ADC, Gerade Einstellung

Einfache Installation

WISE Parasol Zenith basiert auf einer Plattform mit überaus kompakten Abmessungen. Die Bauweise ermöglicht in vielen Fällen eine Integration in bereits vorhandene T-Profile, ohne dass diese demontiert werden müssen – sofern zwischen Decke und Zwischendecke mindestens 300 mm vorhanden sind.

Die verschlankte Bauweise und das geringe Gewicht eröffnen Vorteile beim Handling, insbesondere beim Umgang mit den Produkten auf der Baustelle. So wird die Anzahl der Schäden begrenzt und das Arbeitsumfeld aufgewertet. Die kompakten WISE Parasol Zenith-Einheiten sind für die gängigsten Modulabmessungen ausgelegt und passen zu den meisten Zwischendeckensystemen auf dem Markt. Standardmäßig gehören vier Aufhängungs-befestigungen zum Lieferumfang der Einheiten. Diese sind in beiden Richtungen um +/- 20 mm verstellbar und ermöglichen somit einen normalerweise bei der Installation benötigten Einstellbereich.

Hygieneausführung

WISE Parasol Zenith ist in einer Ausführung mit klappbarem Register erhältlich, damit der gesamte Wärmetauscher einfach erreichbar ist.

In Räumen mit hohen Hygieneanforderungen ist eine staubfreie Umgebung besonders wichtig. Im Laufe der Zeit strömen große Raumlufmengen durch das Register (den Wärmetauscher) von WISE Parasol Zenith. Staubpartikel, die am Register haften bleiben, verringern nicht nur die Leistung, sondern können auch gegen die Hygienevorgaben für den Raum verstoßen. WISE Parasol Zenith bietet optional die Möglichkeit für ein klappbares Register, damit diese Anforderungen stets erfüllt werden.

Neben einer normalen Reinigung, bei der der Staub auf der weiß lackierten Oberfläche ebenso wie auf anderen Oberflächen im Raum abgewischt wird, kann nun eine noch gründlichere Reinigung erfolgen.

1. Das Staubsaugen des Registers wird mehrmals pro Jahr empfohlen. In einem Raum mit vielen Textilstoffen und intensiver Luftzirkulation kann dies häufiger erforderlich sein. Das Unterblech wird herabgeklappt oder abgenommen, um an das Register zu gelangen, siehe Abbildung 12.
2. In Umgebungen mit strengen Hygieneanforderungen kann eine zusätzliche Reinigung des Komfortmoduls vorgeschrieben sein. Durch die Verwendung flexibler Anschlussschläuche und die Möglichkeit zum Herabklappen des Registers, kann die Einheit in diesen Fällen auch auf der Oberseite gereinigt werden, siehe Abbildung 13.



Abb. 11. Installation in vorhandenem T-Profil



Abb. 12. Demontage der Unterseite zum Freilegen des Registers



Abb. 13. Demontage der Unterseite und Herabklappen des Registers für eine gründliche Reinigung bei hohen Hygieneanforderungen.

Hinweis: Dazu muss das Produkt mit einem klappbarem Register (Zubehör) bestellt und mit flexiblen Anschlussschläuchen auf der Wasserseite verwendet werden.

Alternative Luftanschlüsse

Eine Vereinfachung der Kanalinstallation und eine Reduzierung der Anzahl von Kanalbögen bietet mehrere Vorteile. Die Installationsdauer wird verkürzt und die Materialkosten sinken. Gleichzeitig werden Druckabfall und Geräuscherzeugung verringert.

Häufig sehen Installationen wie auf Abbildung 14 aus. Gerade Kanäle sind natürlich stets zu bevorzugen.

Abhängig von der Größe kann WISE Parasol Zenith mit Luftanschluss an beliebiger langer oder kurzer Seite bestellt werden, siehe Tabelle sowie Abb. 15–16.

Die Luftanschlusseite kann auch nachträglich gewechselt werden, siehe Seite 12 für weitere Informationen.

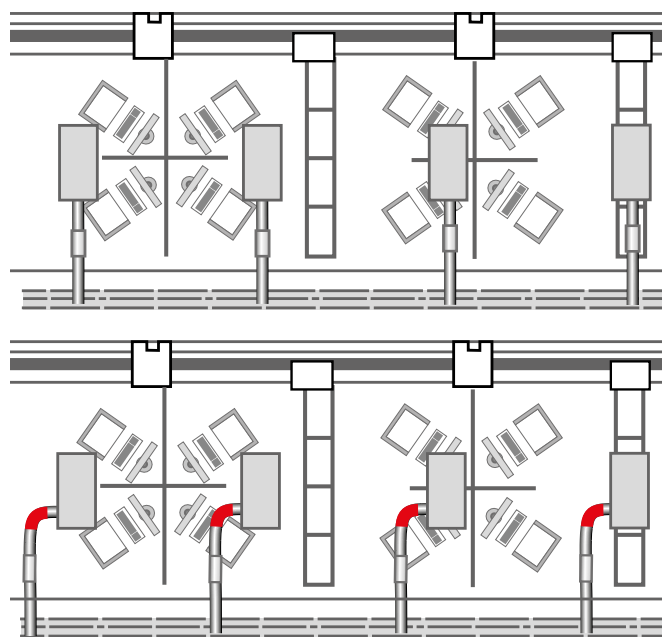


Abb. 14. Installationsbeispiel.
Gerader Luftanschluss bzw. mit 90°-Bogen.

Auswählbare Luftanschlusseiten

Bei der Bestellung kann abhängig von der Länge Luftanschlusseite 1, 2, 3 oder 4 gemäß der Tabelle unten gewählt werden, siehe auch Abb. 16.

Länge	Luftanschlusseite			
	1	2	3	4
600	Ja	Nein	Ja	Nein
1200, 1800	Ja	Ja	Ja	Ja

Leicht erreichbare Wasseranschlüsse

Die Wasserleitungen sind besonders einfach erreichbar. Dies erleichtert den Anschluss – vor allem, wenn z.B. Quetschverbindungen und zugehöriges Werkzeug verwendet werden sollen.

Dies verkürzt die Installationsdauer und erleichtert einen sicheren Wasseranschluss.

Die Leitungen sind in standardisierter Form angebracht. Kühl- /Heizleitungen sind daher unabhängig vom Produkt identisch verlegt, was die Installation erleichtert.

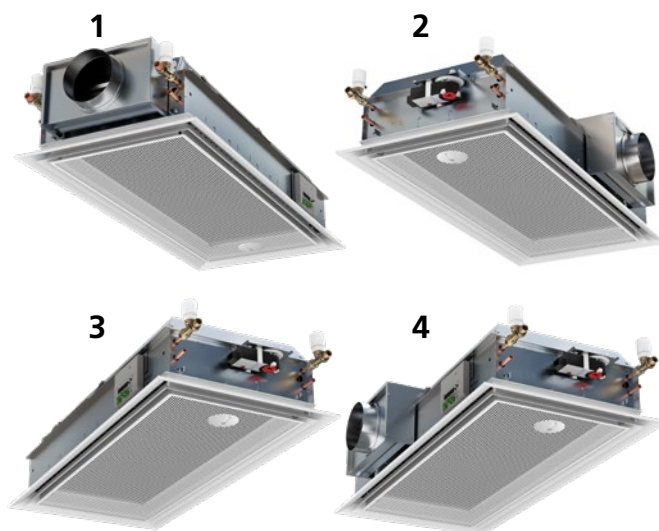


Abb. 15. Luftanschluss an Seite 1, 2, 3 und 4

Luftanschluss	
Seite 1	Seite 2
Seite 3	Seite 4

Abb. 16. Auswählbare Luftanschlusseiten (Draufsicht).

Symbolerklärungen

Wasserrohr	
Motor	
Steuerausrüstung WISE CU	
Luftanschluss	

Installation

Empfohlene Deckentypen

WISE Parasol Zenith ist so konstruiert, dass es der Länge und der Breite nach in die meisten Rasterdecken und Clip-in-Decken passt. Um ein optimales Einpassen in Rasterdecken zu garantieren, wird ein T-Profil mit einer Breite von 24 mm empfohlen.

Aufhängung

WISE Parasol Zenith besitzt vier Befestigungen zur Aufhängung und wird mit einer Gewindestange an jeder Befestigung montiert (Abb. 17). Bei großem Abstand zwischen Decke und Einheit wird eine doppelte Gewindestange mit Gewindesperre verwendet.

Gewindestange, Montageteil SYST MS M8 (Abbildung 18) wird separat bestellt.

Schnellspanner

Zur Erleichterung der Aufhängung gibt es zusätzlich ein Zubehörset, das aus 2 Befestigungskonsolen zum Aufhängen von WISE Parasol Zenith besteht.

Die Befestigungskonsolen werden an der Decke verankert. Das Produkt lässt sich daraufhin einfach andrücken, ohne dass Werkzeuge erforderlich sind. Die Konsolen besitzen zudem eine integrierte Höhenfeineinstellung im Bereich von ca. 50 mm.

Zentriersatz

Der Zentriersatz kann idealerweise für Deckensysteme wie FOCUS E, FOCUS D und ähnliche Decken mit verdeckten T-Profilen oder Abdecklinie verwendet werden.

Der Satz umfasst 6 Zentrierschienen, mit denen das Produkt in bestimmten Zwischendeckensystemen zentriert wird. (Abb. 20).

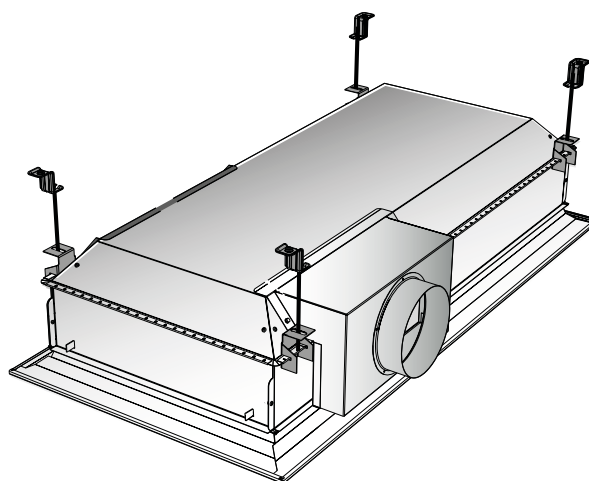


Abb. 17. Aufhängung Zweimoduleinheit

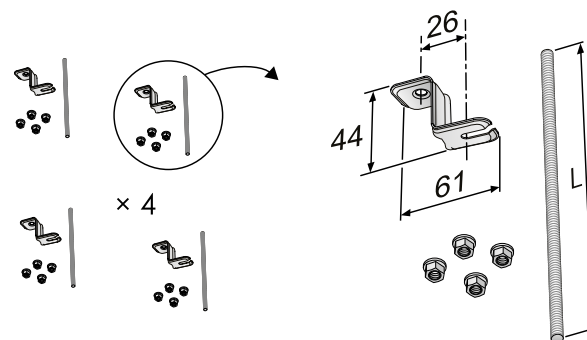


Abb. 18. Montageteil SYST MS M8-1, Deckenbefestigung und Gewindestange

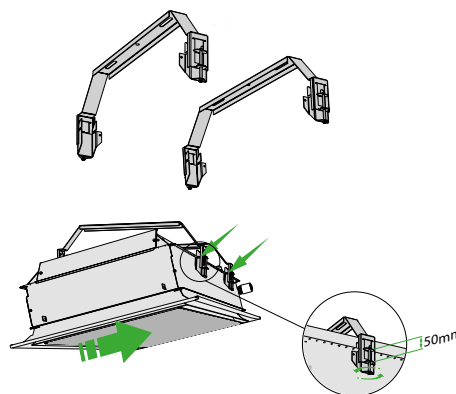


Abb. 19. Aufhängung mit Schnellspanner PARASOL Z SCHNELL-SPANNSATZ

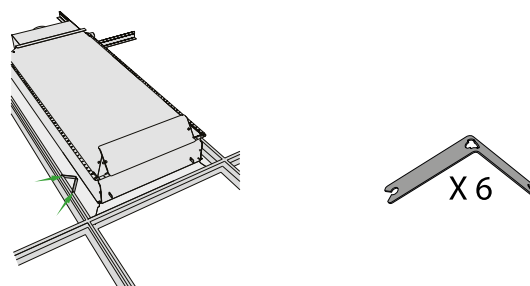


Abb. 20. Zentriersatz SYST-ZENTRIERSATZ PARASOL

Anschluss

Anschlussabmessungen

Wasser

Mit werkseitig montierten Ventilen:

Einheit (mm)	Kühlung Rücklauf	Heizung Rücklauf
600, 1200	DN15 Außengewinde	DN15 Außengewinde
1800	DN20 Außengewinde	DN15 Außengewinde

Ohne werkseitig montierte Ventile:

Einheit (mm)	Kühlung Vor- und Rücklauf	Heizung Vor- und Rücklauf
600, 1200	glattes Rohrende (Cu) Ø 12 x 1,0 mm	glattes Rohrende (Cu) Ø 12 x 1,0 mm
	glattes Rohrende (Cu) Ø 15 x 1,0 mm	glattes Rohrende (Cu) Ø 12 x 1,0 mm

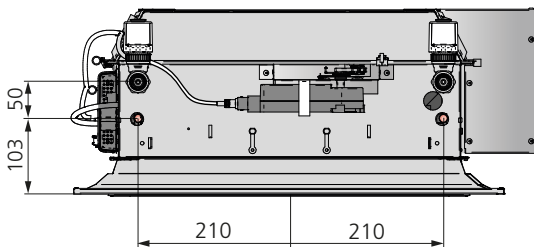


Abb. 21. Abmessungen, Wasseranschluss Länge 600, 1200, 1800

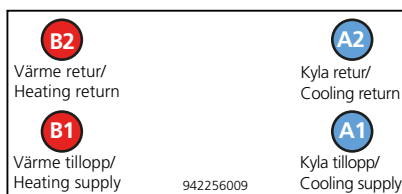


Abb. 22. Wasseranschluss – Länge 600, 1200 und 1800*
 A1 = Vorlauf Kühlwasser ø12x1,0 mm (Cu)
 A1 = Vorlauf Kühlwasser ø15x1,0 mm (Cu) *(Größe 1800)
 A2 = Rücklauf Kühlwasser ø12x1,0 mm (Cu)
 A2 = Rücklauf Kühlwasser ø15x1,0 mm (Cu) *(Größe 1800)
 B1 = Vorlauf Warmwasser ø12x1,0 mm (Cu)
 B2 = Rücklauf Warmwasser ø12x1,0 mm (Cu)

Wasseranschluss

Die Wasserrohre befinden sich unabhängig davon, welche Luftanschlusseite das Produkt hat, immer auf der kurzen Seite des Produkts.

Verbinden Sie die Wasserleitungen mit Schnellkupplungen (Push-on) oder Klemmringkupplungen, wenn das Produkt ohne Ventile bestellt wird. Beachten Sie, dass die Klemmringkupplungen Stützhülsen in den Rohren erfordern.

Verwenden Sie für die Wasserleitungen keinen Lötanschluss. Hohe Temperaturen können die vorhandenen Lötstellen beschädigen.

Ein separat bestellbarer flexibler Wasseranschlussschlauch ist für glatte Rohrenden und Ventile erhältlich.

Luft

Einheit (mm)	Luftanschluss, Durchmesser Ø		
	Ø 125	Ø 160	Ø 200
600, 1200	Ja	Ja	nein
1800	nein	nein	Ja

Luftanschluss

WISE Parasol Zenith wird mit offenem Luftanschluss auf der gewählten Seite 1, 2, 3 oder 4 geliefert.

Bei der Lieferung ist der Stutzen nach innen gerichtet. Bei der Installation wird der Stutzen nach außen gerichtet und mit den beiliegenden Schrauben montiert, um anschließend an den Primärluftkanal angeschlossen zu werden.

Wenn später eine andere Luftanschlusseite als die bestellte gewünscht sein sollte, können die Abdeckung und der Anschlussstutzen wie unten gezeigt den Platz wechseln.

Möglicher Wechsel der Anschlusseite

- Von Seite 1 auf Seite 2 oder 4. (Gilt nicht für die Länge 600)
- Von Seite 2 auf Seite 3 oder 4.
- Von Seite 3 auf Seite 2 oder 4. (Gilt nicht für die Länge 600)
- Von Seite 4 auf Seite 2 oder 3.

Steuerausrüstung

Werkseitig montierte Steuerausrüstung wird an WISE CU angeschlossen geliefert.

Ev. weitere Steuerausrüstung wird gemäß Etikett und Schaltplan in der beigelegten Bedienungsanleitung an WISE CU angeschlossen.



Abb. 23. Die gesamte werkseitig montierte Steuerausrüstung ist bei Lieferung an WISE CU angeschlossen.

Technische Daten

Gesamtkühlleistung, max.	2055 W
Heizleistung Wasser, max.	2700 W
Luftvolumenstrom	
Einmoduleinheit	7–49 l/s
Zweimoduleinheit	25 – 306 m ³ /h
Einheit mit drei Modulen	7–110 l/s
Länge	
Einmoduleinheit	584; 592; 598; 617; 623; 642; 667 mm
Zweimoduleinheit	1184; 1192; 1198; 1242; 1248, 1292, 1342 mm
Einheit mit drei Modulen	1784; 1792; 1798; 1842 1848, 1892, 1942 mm
Breite	584; 592; 598; 617; 623; 642; 667 mm
Höhe	
Einheit 600 ø125	220 mm
Einheit 600 ø160	250 mm
Einheit 1200 ø125	220 mm
Einheit 1200 ø160	250 mm
Einheit 1800 ø200	290 mm

Für die Einheitenabmessungen gelten als Toleranz (±2) mm.

Elektrische Daten

Stromversorgung:	24 V AC ±15 % 50–60 Hz
Anschlüsse Leitungsquerschnitte	
Strom:	Schraubklemmen max. 2,5 mm ²
Ventilstellantrieb:	Einsteck-Federkraftan- schluss, max. 1,5 mm ²
Max. Leistungsaufnahme:	Siehe Tabelle unten.

WISE Parasol Zenith in Standardausführung:	WS / Einheit	Standard WS gesamt
WISE CU	2,3	4,3
Klappenmotor (315C)	2	

Zubehör:	WS / Einheit		
	1 Stk.	2 Stk.	3 Stk.
Ventilstellantrieb, ACTUATORc	6	12	18*
WISE SMA	0,8		
WISE SMB	0,6		

Beispiel:

WISE Parasol Zenith in Standardausführung mit folgendem Zubehör: Stellantrieb für Kühlung und Heizung sowie WISE SMA, ergibt einen GesamtLeistungsverbrauch von $4,3 + 6 + 0,8 = 11,1$ VA.

*Gilt für Produkte mit CU-Ver. 2, geliefert ab dem 01.10.2019

Empfohlene Grenzwerte

Druckwerte

Betriebsdruck Register, max.	1600 kPa *
Prüfdruck Register, max.	2400 kPa *

* Gilt ohne montierte Steuerausrüstung

Düsendruck

Düsendruck	20-200 Pa	
Empfohlener minimaler Düsendruck, Kühlung	Luftvolumenstrom (m ³ /h)	Düsendruck (Pa)
	<36	50
	36-108	25
	>108	20

Empfohlener niedrigster Düsendruck bei angewendeter Registerwärme. 70 Pa

Wasserdurchfluss

Stellt die Mitnahme von eventuellen Luftansammlungen im System sicher.

Kühlwasser, min. 0,030 l/s

Heizwasser (1200), min. 0,013 l/s

Temperaturänderungen

Kühlwasser, Temperatursteigerung 2–5 K

Heizwasser, Temperatursenkung 4–10 K

Temperaturdifferenzen werden stets in Kelvin (K) angegeben.

Vorlauftemperatur

Kühlwasser **

Heizwasser, max. 60 °C

** Das Kühlwasser muss stets auf einem Wert gehalten werden, bei dem keine Kondensation entsteht.

Kühlung

Standard

Die Kühlkapazitäten wurden in Übereinstimmung mit EN 15116 gemessen

Tabelle 1. Kühlkapazität bei Eigenkonvektion

Einheit	Kühlkapazität (W) bei Temperaturdifferenz, Raum - Wasser ΔT_{mk} (K)						
(mm)	6	7	8	9	10	11	12
600	28	33	39	44	55	56	62
1200	69	83	97	111	125	141	155
1800	89	106	123	143	160	179	199

Tabelle 2. Druckabfallkonstante – Wasser, K_{pk}

Einheit (mm)	Funktion, k_{pk} Kühlung	
	A2	B2
600*	0,0218	0,0246
1200*	0,0161	0,0180
1800**	0,0320	0,0341

A2 = Kühlung und Zuluft, in Reihe geschaltetes zweireihiges Register

B2 = Kühlung, Heizung und Zuluft, in Reihe geschaltetes zweireihiges Register

* K_{pk} -Werte bei Wasserdurchfluss 0,05 l/s.

** K_{pk} -Werte bei Wasserdurchfluss 0,10l/s.

Tabelle 3 – Daten – Kühlung. Auslegungshilfe für WISE Parasol Zenith bei 75 Pa

Einheit	Luftvolumenstrom		Schallpegel	Kühlkapazität Primärluft bei ΔT_1 (K)				Kühlkapazität Wasser bei ΔT_{mk} (K)					Druckabfallkonstante, Luft
	mm	l/s		m ³ /h	dB(A)	6	8	10	12	6	7	8	
600 A Ø125	10	36	21	72	96	120	144	167	194	222	250	278	1,16
	20	72	26	144	192	240	288	227	265	303	341	379	2,34
	30	108	30	216	288	360	432	266	311	355	399	444	3,56
	40	144	33	288	384	480	576	290	339	387	435	484	4,86
	46	166	36	331	442	552	662	295	344	393	442	491	5,7
600 A Ø160	10	36	20	72	96	120	144	167	194	222	250	278	1,16
	20	72	25	144	192	240	288	229	267	305	343	381	2,32
	30	108	29	216	288	360	432	269	313	358	403	448	3,49
	40	144	32	288	384	480	576	296	345	394	443	493	4,69
	49	176	34	353	470	588	706	305	355	406	457	508	5,8
600 B Ø125	10	36	21	72	96	120	144	152	178	203	228	254	1,16
	20	72	26	144	192	240	288	202	235	269	303	336	2,34
	30	108	30	216	288	360	432	236	276	315	354	394	3,56
	40	144	33	288	384	480	576	254	296	338	380	423	4,86
	46	166	36	331	442	552	662	260	304	347	390	434	5,7
600 B Ø160	10	36	20	72	96	120	144	152	178	203	228	254	1,16
	20	72	25	144	192	240	288	203	236	270	304	338	2,32
	30	108	29	216	288	360	432	238	277	317	357	396	3,49
	40	144	32	288	384	480	576	259	302	345	388	431	4,69
	49	176	34	353	470	588	706	271	316	361	406	451	5,8
1200 A Ø125	10	36	<20	72	96	120	144	273	319	364	410	455	1,16
	20	72	25	144	192	240	288	415	484	553	622	691	2,34
	30	108	27	216	288	360	432	510	595	680	765	850	3,57
	40	144	29	288	384	480	576	571	666	761	856	951	4,89
	45	162	30	324	432	540	648	590	688	786	884	983	5,59
1200 A Ø160	10	36	<20	72	96	120	144	275	321	367	413	459	1,16
	25	90	23	180	240	300	360	419	489	559	629	699	2,90
	40	144	25	288	384	480	576	518	605	691	777	864	4,69
	60	216	28	432	576	720	864	616	718	821	924	1026	7,19
	86	310	36	619	826	1032	1238	654	763	872	981	1090	10,76
1200 B Ø125	10	36	<20	72	96	120	144	260	303	346	389	433	1,16
	20	72	25	144	192	240	288	380	444	507	570	634	2,34
	30	108	27	216	288	360	432	456	532	608	684	760	3,57
	40	144	29	288	384	480	576	509	594	679	764	849	4,89
	45	162	30	324	432	540	648	531	620	708	797	885	5,59
1200 B Ø160	10	36	<20	72	96	120	144	239	278	318	358	398	1,16
	25	90	23	180	240	300	360	389	453	518	583	648	2,90
	40	144	25	288	384	480	576	480	560	640	720	800	4,69
	60	216	28	432	576	720	864	566	661	755	849	944	7,19
	86	310	36	619	826	1032	1238	611	713	815	917	1019	10,76
1800 B Ø200	10	36	21	72	96	120	144	235	274	313	352	391	1,16
	40	144	29	288	384	480	576	609	711	812	914	1015	4,65
	60	216	30	432	576	720	864	761	888	1015	1142	1269	7,03
	80	288	33	576	768	960	1152	854	996	1138	1280	1423	9,48
	100	360	35	720	960	1200	1440	907	1058	1209	1360	1511	12,03
1800 B Ø200	10	36	21	72	96	120	144	229	267	305	343	381	1,16
	40	144	29	288	384	480	576	581	678	775	872	969	4,65
	60	216	30	432	576	720	864	710	828	946	1064	1183	7,03
	80	288	33	576	768	960	1152	790	921	1053	1185	1316	9,48
	100	360	35	720	960	1200	1440	844	984	1125	1266	1406	12,03

Festes ΔT 3 K auf der Wasserseite, Temperatur Vorlauf +14 °C, Rücklauf +17 °C.

Der nachgewiesene Schallpegel gilt für einen geraden Anschluss ohne Klappe oder bei vollständig geöffneter Klappe. Raumdämpfung = 4 dB

Heizung

Heizfunktion

Durch die Fähigkeit des Komfortmoduls, Primär- und Raumluft rasch zu mischen, eignet sich WISE Parasol Zenith ausgezeichnet für Kühl- und Heizzwecke. Die Beheizung von Räumen mit übertemperierter Luft von der Decke aus stellt mit anderen Worten eine erstklassige Alternative zu traditionellen Heizkörperlösungen dar. Es ergeben sich u.a. folgende Vorteile: gesenkte Installationskosten, vereinfachte Installation und Fassadenwände, an denen sich keine Installationen befinden.

Unabhängig vom Typ des installierten Heizungssystems ist es wichtig, die operative Temperatur im Raum zu beachten. Die meisten Menschen bevorzugen eine operative Raumtemperatur zwischen 20–24 °C, wobei in den meisten Fällen 22 °C als optimal komfortable Temperatur angesehen werden. Dies bedeutet für einen Raum mit einer kalten Außenwand, dass die Lufttemperatur über 22 °C liegen muss, um die Kältestrahlung zu kompensieren. In neuen Gebäuden mit normal isolierten Fassaden und normaler Fensterqualität ist der Unterschied zwischen Raumluft- und Betriebstemperatur sehr gering. Bei älteren Gebäuden mit schlechter isolierten Fenstern kann es aber erforderlich sein, die Kältestrahlung durch eine höhere Lufttemperatur zu kompensieren. ESBO, die Software von Swegon zur Berechnung der Wärmebalance, simuliert unterschiedliche Betriebssituationen und zeigt dabei die jeweilige Temperatur der Raumluft und die Betriebstemperatur an.

Durch das Zuführen erwärmter Luft entlang der Decke findet eine gewisse Luftschichtung statt. Bei einer Vorlauftemperatur von maximal 40 °C ist die Schichtung nicht vorhanden, bei 60 °C beträgt sie ca. 4 K im Aufenthaltsbereich. Hierbei wird nur die Aufwärmphase berücksichtigt, wenn der Raum ohne interne Lasten unbenutzt ist. Wird der Raum benutzt und sind Beleuchtung sowie Personen vorhanden bzw. anwesend, schwindet oder verschwindet die Schichtung je nach Heizbedarf.

Beim Heizen mit WISE Parasol Zenith wird die Nutzung eines externen Temperaturfühlers oder zusätzlichen Sensormoduls im Raum empfohlen.

Tabelle 4. Druckabfallkonstante – Wasser, K_{pv}

Einheit (mm)	Funktion, K_{pv} Heizung*	
	A2	B2
600	-	0,0389
1200	-	0,0287
1800	-	0,0243

B2 = Kühlung, Heizung und Zuluft, in Reihe geschaltetes zweireihiges Register

** K_{pv} -Werte bei Wasserdurchfluss 0,03 l/s.*

Tabelle 5 – Daten – Heizung. Auslegungshilfe für WISE Parasol Zenith bei 75 Pa

Einheit	Luftvolumenstrom		Schallpegel	Heizkapazität Wasser bei ΔT_{mv} (K)						Druckabfallkonstante, Luft
	l/s	m ³ /h		10*	15	20	25	30	35	
600 B Ø125	10	36	21	145*	242*	345*	454*	567*	685*	1,16
	20	72	26	184*	304*	435*	518	649	786	2,34
	30	108	30	203*	339*	486*	582	732	888	3,56
	40	144	33	213*	357*	513*	616	775	942	4,86
	46	166	36	215*	361*	519*	624	787	956	5,7
600 B Ø160	10	36	20	145*	240*	345*	573*	568*	686*	1,16
	20	72	25	184*	305*	435*	520	650	787	2,32
	30	108	29	205*	340*	489*	584	735	890	3,49
	40	144	32	217*	362*	519*	622	783	950	4,69
	49	176	34	220*	369*	530*	636	802	974	5,8
1200 B Ø125	10	36	<20	346*	429*	637*	856*	1056*	1260*	1,16
	20	72	25	350*	498	755	1034	1342	1648	2,34
	30	108	27	408*	587	891	1220	1587	1905	3,57
	40	144	29	438*	629	947	1292	1665	1996	4,89
	45	162	30	453*	654	987	1379	1728	2074	5,59
1200 B Ø160	10	36	<20	165*	289*	422*	550*	683*	819*	1,16
	25	90	23	364*	520	780	1059	1389	1668	2,90
	40	144	25	440*	628	934	1265	1619	1941	4,69
	60	216	28	500*	716	1060	1457	1805	2162	7,19
	86	310	36	516*	743	1104	1512	1876	2251	10,76
1800 B Ø200	10	36	29	140*	235*	334*	374*	545*	655*	1,16
	40	144	30	560*	950	1372	1815	2135	2770	4,65
	60	216	31	654*	1105	1590	2100	2420	3200	7,03
	80	288	33	707*	1200	1730	2295	2610	3500	9,48
	100	360	35	773*	1297	1860	2460	2760	3730	12,03

Festes ΔT 10 K auf der Wasserseite, Temperatur Raum +20 °C

*) ΔT 5 K auf der Wasserseite

Der nachgewiesene Schallpegel gilt für einen geraden Anschluss ohne Klappe oder bei vollständig geöffneter Klappe. Raumdämpfung = 4 dB

Schallpegel

Tabelle 6. Wechselseitige Störung

Typische R_w -Werte zwischen Büros mit WISE Parasol Zenith, wenn die Zwischenwand auf der Zwischendecke (mit guter Dichtung) abschließt. Setzt voraus, dass die Zwischenwand mindestens denselben R_w -Wert wie in der Tabelle aufweist.

Konstruktion	Zwischen- decke	Mit WISE Parasol Zenith
	R_w (dB)	R_w (dB)
Leichte akustische Zwischendecke. Mineralwolle oder perforierte Stahl-/ Aluminiumkassetten oder -Raster.	28	28
Leichte akustische Zwischendecke. Mineralwolle oder perforierte Stahl-/ Aluminiumkassetten oder -Raster. Die Zwischendecke wird mit 50 mm Mineralwolle bedeckt*.	36	36
Leichte akustische Zwischendecke. Mineralwolle oder perforierte Stahl-/ Aluminiumkassetten oder -Raster. Stehende 100 mm Mineralwollscheibe als Dichtung zwischen den Büros*.	36	36
Perforierte Gipskartonplatten in Raster- decken. Schallisolierung an der Oberseite (25 mm).	36	36
Dichten Sie die Gipskartonzwischendecke mit einer Isolierung an der Oberseite ab.	45	44
*Übersicht: Rockwool 70 kg/m, Gullfiber 50 kg/m.		

Eigendämpfung und Endreflexion

Eigendämpfung ΔL (dB) einschl. Endreflexion.

Tabelle 7. Eigendämpfung ΔL (dB)

WISE Parasol Zenith 600 Ø125

K-Faktor	Oktavband (Hz)							
	63	125	250	500	1000	2000	4000	8000
0	20	19	16	16	13	15	20	26
1	19	16	8	6	7	8	12	19
3	19	15	7	6	6	7	10	16
4	19	14	7	6	6	6	9	15
5.8	17	14	7	5	6	5	9	14

Tabelle 8. Eigendämpfung ΔL (dB)

WISE Parasol Zenith 600 Ø160

K-Faktor	Oktavband (Hz)							
	63	125	250	500	1000	2000	4000	8000
0	21	21	20	16	13	16	23	24
1	21	18	9	8	8	9	15	20
3	18	16	9	5	6	6	11	15
4	19	14	9	6	5	5	10	13
5.8	15	11	6	4	5	5	10	13

Tabelle 9. Eigendämpfung ΔL (dB)

WISE Parasol Zenith 1200 Ø125

K-Faktor	Oktavband (Hz)							
	63	125	250	500	1000	2000	4000	8000
0	22	18	11	11	11	13	18	24
2	20	16	7	7	7	7	11	18
4	19	14	7	6	6	6	9	16
5.6	20	15	6	6	6	6	9	15

Tabelle 10. Eigendämpfung ΔL (dB)

WISE Parasol Zenith 1200 Ø160

K-Faktor	Oktavband (Hz)							
	63	125	250	500	1000	2000	4000	8000
0	18	16	13	11	12	13	20	22
2	17	13	8	6	7	7	12	18
4	16	13	7	5	6	6	10	16
6	18	13	7	5	5	5	9	15
8	17	13	7	4	5	4	9	14
11	15	13	7	4	5	4	9	13

Tabelle 11. Eigendämpfung ΔL (dB)

WISE Parasol Zenith 1800 Ø200

K-Faktor	Oktavband (Hz)							
	63	125	250	500	1000	2000	4000	8000
0	19	15	11	7	7	9	15	19
3	18	14	10	6	6	6	13	17
7	18	14	10	5	5	5	1	16
11	18	14	10	5	5	5	9	15
14,6	18	14	9	5	4	4	9	13

Zubehör, werkseitig montiert

Luftqualitätsfühler, WISE SMA (Sensor Module Advanced)

Der Fühler WISE SMA misst Temperatur, relative Luftfeuchtigkeit und VOC-Gehalt.

WISE SMA kann werkseitig in Klimaprodukten, Klappen oder Luftauslässen montiert werden, die zum WISE-System gehören, und ist mit einer WISE CU ausgestattet. Die Einheit wird mit 5 V per WISE CU betrieben und kommuniziert damit über Modbus.



Anwesenheitssensor, WISE SMB (Sensor Module Basic)

WISE SMB misst die Temperatur und erkennt eine Anwesenheit. Zusätzlich wird der Status über die LED angezeigt.

WISE SMB kann werkseitig in Luftauslässen oder Klimaprodukten montiert werden, die zum WISE-System gehören, und ist mit einer WISE CU ausgestattet.

Die Einheit wird mit 5 V per WISE CU betrieben und kommuniziert damit über Modbus.



Ventil Kühlung und Heizung

Werkseitig montierte Ventile für Kühlung und Heizung.

Das Ventil ist am Produkt angebracht und vollständig geöffnet voreingestellt.

Einheit	Funktion	Typ	Durchmesser	K _v (m³/h)
600,1200	Kühlung/Heizung	VDN215	DN15 (½")	0,07-0,89
1800	Heizung			
1800	Kühlung	VDN220	DN20 (¾")	0,22-1,41

Weitere Informationen zum Ventil entnehmen Sie dem separaten Produktblatt unter www.swegon.com.



Stellantriebe Kühlung und Heizung, ACTUATORc 24 V NC

Werkseitig montierte Ventilstantriebe für Kühlung und Heizung.

24 V WS/GS, NC (normalerweise geschlossen).

Weitere Informationen zu den Ventilstantrieben entnehmen Sie dem separaten Produktblatt unter www.swegon.com.



Transformator, Power Adapt 20 VA

Transformator zur Spannungsversorgung des Produkts.

Sicherheitstransformator mit Steckertyp F.

Eingangsspannung 230 V 50-60 Hz

Ausgangsspannung 24 V WS

Leistung 20 VA

Doppelt isoliert

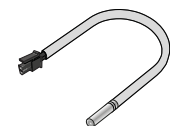
Gehäuseschutzart IP33



WISE-Taupunktüberwachung

Der PT1000-Fühler misst die Vorlauftemperatur an Wasserleitungen, um die Funktion WISE-Taupunktüberwachung zu ermöglichen.

Beachten Sie, dass anderes Zubehör zur Messung von relativer Luftfeuchtigkeit und Temperatur in Kombination mit dem PT1000-Fühler erforderlich ist, um diese Funktion zu ermöglichen.

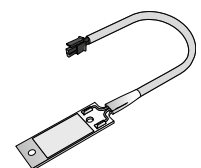


Kondenssensor, CG IV

Der Kondenssensor wird werkseitig montiert und verdrahtet geliefert. Das eigentliche Sensorelement besteht aus einer Platine mit vergoldeten Leiterbahnen. Diese reagieren, wenn zwischen ihnen Kondensat auftritt. Beim Auftreten von Kondensat schließt das Kühlventil den Wasserdurchfluss zum Produkt. Wenn das Kondensat auf den Leiterbahnen wieder getrocknet ist, kann das Kühlventil erneut geöffnet werden.

Der Sensor befindet sich an den Registerlamellen am Kühlvorlauf.

Weitere Informationen zum Kondenssensor entnehmen Sie dem separaten Produktblatt unter www.swegon.com.



Beliebige Perforation, PARASOLc T-PP

Das Unterblech ist in drei verschiedenen Perforationsmustern erhältlich, um diese an möglichst viele unterschiedliche Deckenprofile anpassen zu können, z.B. wenn Leuchtkörper und Abluftauslässe gemeinsam an einer Zwischendecke angebracht werden. Eine Zwischendecke mit verschiedenen Perforationsmustertypen kann vom Auge als unruhig empfunden werden.

Natürlich sind auf Wunsch auch andere Muster erhältlich. Weitere Informationen erhalten Sie von Swegon.

A. Unterblech Standard PB

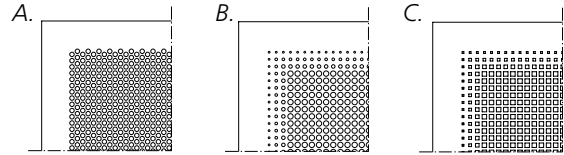
Runde Löcher in dreieckigem Muster.

B. Unterblech PD

Runde Löcher in quadratischem Muster mit getöntem Übergang.

C. Unterblech PE

Quadratische Löcher in quadratischem Muster mit getöntem Übergang.

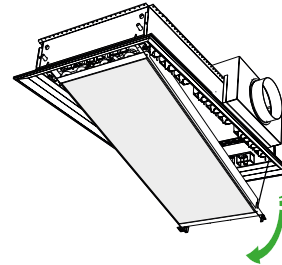


Das oben genannte werkseitig montierte Zubehör außer WISE SMA und WISE SMB kann auch einzeln bestellt werden.

Klappbares Register

WISE PARASOL Zenith ist in einer Ausführung mit klappbarem Register bestellbar, damit das gesamte Register bei einer Reinigung einfach erreichbar ist.

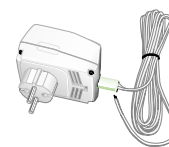
WISE PARASOL Zenith mit klappbarem Register eignet sich ausgezeichnet für Räume, in denen strenge Hygieneanforderungen gelten. Das Zubehör erfordert den Einsatz flexibler Anschlussschläuche auf der Wasserseite.



Loses Zubehör

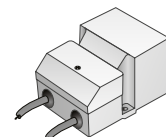
Transformator, Power ADAPT 20 VA (ARV)

Eingangsspannung 230 V 50-60 Hz
 Ausgangsspannung 24 V AC
 Leistung 20 VA
 Schutzart IP33



Transformator, SYST TS-1

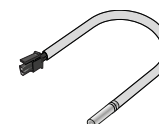
Doppelt isolierter Schutztransformator 230/24 V WS
 Eingangsspannung 230 V 50-60 Hz,
 Ausgangsspannung 24 V WS,
 Leistung 20 VA,
 Gehäuseschutzart IP33



Weitere Informationen entnehmen Sie dem separaten Produktblatt unter www.swegon.com.

Temperaturfühler, TEMP SENSOR PT-1000

Der Temperaturfühler misst die Vorlauftemperatur an Wasserleitungen, um die Funktion WISE-Taupunktüberwachung zu ermöglichen. HINWEIS! Auch anderes Zubehör zur Messung von relativer Luftfeuchtigkeit und Temperatur ist in Kombination mit TEMP SENSOR PT-1000 erforderlich, um die Funktion für die Taupunktüberwachung zu ermöglichen.



Kann auch verwendet werden, um die Temperatur an Stammrohrleitungen in Change over-Systemen zu messen.

Länge: 1000 mm

Ventil , SYST VDN215/ SYST VDN220

Gerade Ventile für Kühlung und Heizung.

Einheit	Funktion	Typ	Durchmesser	K _v (m³/h)
600,1200	Kühlung/Heizung	VDN215	DN15 (½")	0,07-0,89
1800	Heizung			
1800	Kühlung	VDN220	DN20 (¾")	0,22-1,41



VDN215 ist voreingestellt vollständig geöffnet auf Kv 0,89. VDN220 ist voreingestellt vollständig geöffnet auf Kv 1,41.

Weitere Informationen zum Ventil entnehmen Sie dem separaten Produktblatt unter www.swegon.com.

Ventilstantrieb Kühlung und Heizung, ACTUATORc 24 V NC

Ventilstantrieb für Kühlung und Heizung.

24 V WS/GS, NC (normalerweise geschlossen).

Weitere Informationen zu den Ventilstantrieben entnehmen Sie dem separaten Produktblatt unter www.swegon.com.



Kartenschalter, SYST SENSO II

Schlüsselkartenhalter für Hotelzimmer.



Zentriersatz, SYST-ZENTRIERSATZ PARASOL

Der Satz umfasst 6 Zentrierschienen, mit denen das Produkt in bestimmten Zwischendeckensystemen zentriert werden kann.



Montageteil, SYST MS M8

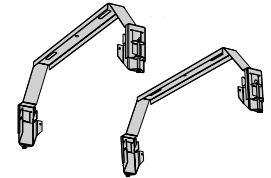
Für die Montage aller vier Aufhängungsbefestigungen werden Montageteile wie Gewindestangen, Deckenbefestigungen und Muttern verwendet.



Montageteil, PARASOL Z-SCHNELLSPANNSATZ

Der Satz besteht aus 2 Befestigungskonsolen zur Aufhängung von WISE Parasol Zenith.

Die Befestigungskonsolen werden an der Decke verankert, entweder direkt an der Decke oder mit SYST MS M8. Wegen des Gewichts werden für das Produkt ab 1200 und höher immer vier Befestigungspunkte empfohlen. Das Produkt lässt sich nach der Montage einfach andrücken, ohne dass Werkzeuge erforderlich sind. Die Konsolen besitzen zudem eine integrierte Höhenfeineinstellung im Bereich von ca. 50 mm.



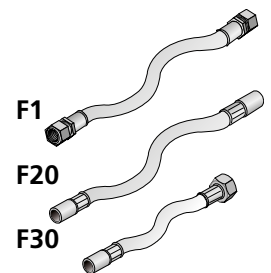
Flexible Anschlusschläuche, SYST FH

Für den schnellen und einfachen Anschluss sind flexible Schläuche mit Schnellkupplungen (Push-on) und Klemmringkupplungen erhältlich. Die Schläuche sind in verschiedenen Längen lieferbar. Beachten Sie, dass die Klemmringkupplungen Stützhülsen in den Rohren erfordern.

F1 = Flexibler Schlauch mit Klemmringkupplungen.

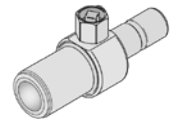
F20 = Flexibler Schlauch mit Schnellkupplungen (Push-on)

F30 = Flexibler Schlauch mit Schnellkupplung (Push-on) auf einer Seite und Überwurfmutter G20ID auf der anderen Seite.



Lüftungsnippel, Push-on, SYST AR-12

Als Ergänzung zu den meisten flexiblen Schläuchen mit Schnellkupplungen (Push-on) ist ein Lüftungsnippel erhältlich. Der Nippel passt direkt auf die Schnellkupplung (Push-on) des Schlauchs und wird mit nur einem Handgriff montiert.



Anschlussdetail Luft - Nippel, SYST AD1

SYST AD1 dient als Verbindung zwischen WISE Parasol Zenith und dem Kanalsystem. In zwei Durchmessern erhältlich: Ø125 und Ø160 mm.



Verbindungsstück Luft, SYST CA

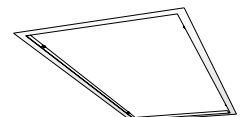
Kanalbogen 90°

In zwei Durchmessern erhältlich: Ø125 und Ø160 mm.



Gipsdeckenrahmen Parasol c T-FPB

Rahmen zum Herstellen eines ansprechenden Übergangs zwischen WISE Parasol Zenith und Öffnungen in der Gipskartondecke.



Werkzeug zur DüsenEinstellung, SYST TORX-6-200

Werkzeug, das die Einstellung der Düsenleisten vereinfacht.



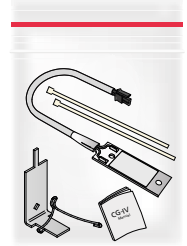
Satz zum Nachrüsten von Funktionen im WISE-System

Nachrüstsatz WISE CG-IV-KIT

Der Nachrüstsatz enthält Kondenssensor sowie Befestigungsteile

Das Sensorelement des Kondensatsensors besteht aus einer Platine mit vergoldeten Leiterbahnen. Diese reagieren, wenn zwischen ihnen Kondensat auftritt. Beim Auftreten von Kondensat schließt das Kühlventil den Wasserdurchfluss zum Produkt. Wenn das Kondensat auf den Leiterbahnen wieder getrocknet ist, kann das Kühlventil erneut geöffnet werden. Der Sensor wird an den Registerlamellen am Kühlvorlauf platziert.

Weitere Informationen zum Kondensatsensor entnehmen Sie dem separaten Produktblatt und der Montageanleitung unter www.swegon.com.



Nachrüstsatz WISE-Taupunktregelung

Der Nachrüstsatz enthält Temperatursensor PT1000



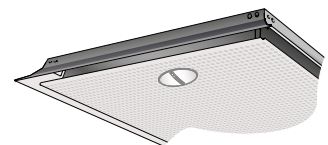
Nachrüstsatz WISE SMA

Der Nachrüstsatz enthält WISE SMA inkl. RJ12-Kabel sowie Montageblech.



Nachrüstsatz WISE Unterblech mit WISE SMB

Der Nachrüstsatz enthält WISE SMB einschl. RJ12-Kabel und Unterblech.
HINWEIS! Nur Unterbleche mit Standardmuster.



Abmessungen und Gewichte

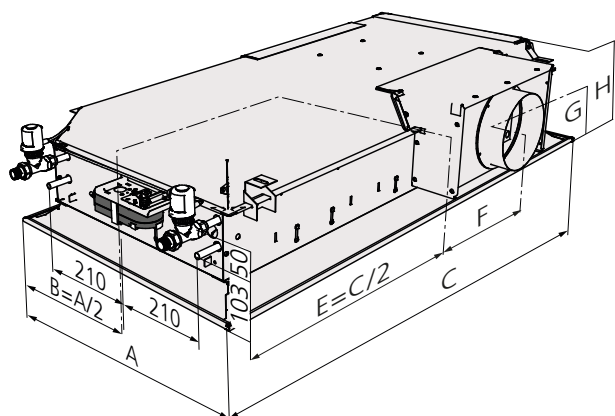


Abb. 24. Maßskizze – Anschluss an der langen Seite (im Beispiel wird die Länge 1200 mit Luftanschluss von Seite 2 gezeigt).

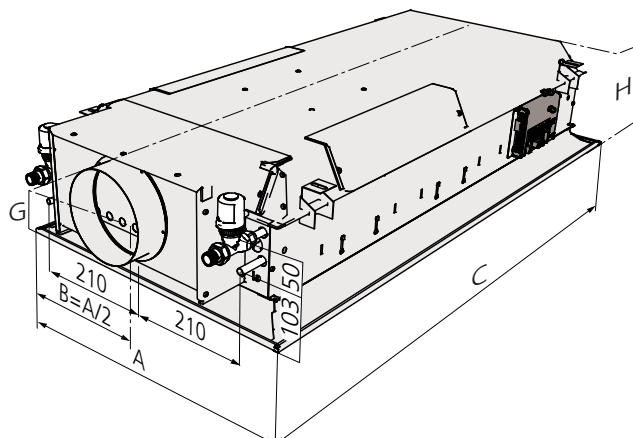


Abb. 25. Maßskizze – Anschluss an der kurzen Seite (im Beispiel wird die Länge 1200 mit Luftanschluss an Seite 1 gezeigt).

Tabelle 12. Abmessungen

Länge 600

Abmessungen (mm)							
A	B	C	ØD*	E	F	G**	H**
584	292	584	125/160	292	178	137/153	220/250
592	296	592	125/160	296	178	137/153	220/250
598	299	598	125/160	299	178	137/153	220/250
617	308,5	617	125/160	308,5	178	137/153	220/250
623	311,5	623	125/160	311,5	178	137/153	220/250
642	321	642	125/160	321	178	137/153	220/250
667	333,5	667	125/160	333,5	178	137/153	220/250

Länge 1200

Abmessungen (mm)							
A	B	C	ØD*	E	F	G**	H**
584	292	1184	125/160	592	178	137/153	220/250
592	296	1192	125/160	596	178	137/153	220/250
598	299	1198	125/160	599	178	137/153	220/250
617	308,5	1242	125/160	621	178	137/153	220/250
623	311,5	1248	125/160	624	178	137/153	220/250
642	321	1292	125/160	646	178	137/153	220/250
667	333,5	1342	125/160	671	178	137/153	220/250

Länge 1800

Abmessungen (mm)							
A	B	C	ØD	E	F	G**	H**
584	292	1784	200	892	478	173	290
592	296	1792	200	896	478	173	290
598	299	1798	200	899	478	173	290
617	308,5	1823	200	911,5	478	173	290
623	311,5	1867	200	933,5	478	173	290
642	321	1873	200	936,5	478	173	290
667	333,5	1942	200	971	478	173	290

* Die Maße gelten für das Produkt mit Luftanschlüssen ø125 oder ø160.
 ** Bei einer Montage von WISE SMB im Unterblech vergrößern sich die Höhenmaße (G und H) um 12 mm.

Tabelle 13. Gewicht

Länge 600

Länge mm	Typ	Durchmesser	Trockenge- wicht (kg)	Wasservolumen (l)	
		Ø		Kühlung	Heizung
600	A	125	13,1	1,08	
600	B	125	13,3	0,84	0,34
600	A	160	13,7	1,08	
600	B	160	13,8	0,84	0,34

Länge 1200

Länge mm	Typ	Durchmesser	Trockenge- wicht (kg)	Wasservolumen (l)	
		Ø		Kühlung	Heizung
1200	A	125	23,8	2,4	
1200	B	125	23,8	1,8	0,7
1200	A	160	24,6	2,4	
1200	B	160	24,6	1,8	0,7

Länge 1800

Länge mm	Typ	Durchmesser	Trockenge- wicht (kg)	Wasservolumen (l)	
		Ø		Kühlung	Heizung
1800	A	200	35,9	3,8	-
1800	B	200	35,9	2,7	1,1

Die Gewichte oben sind exkl.:
 WISE SMB (0,1 kg).
 Führungsblech mit WISE CU (0,33 kg).

WISE Parasol Zenith mit Bogen

Luftanschlussabmessungen	
Einheit (mm)	Abmessung Ø
600	Ø125 oder Ø160
1200	Ø125 oder Ø160
1800	Ø200

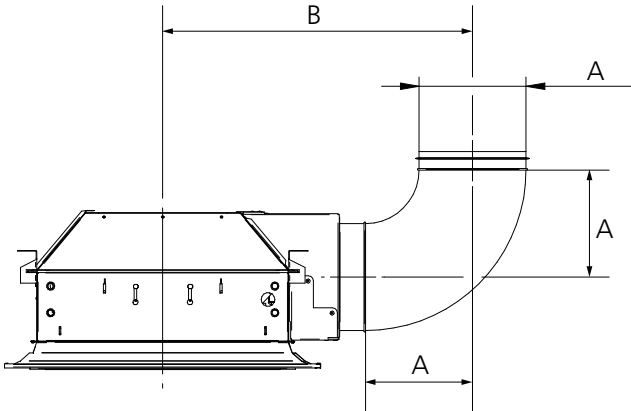


Abb. 26. Maßskizze, Anschluss an der langen Seite mit Bogen Ø125/160/200

Einheit	A	B	A	B	A	B
600	125	501	160	540		
1200	125	501	160	540		
1800					200	580

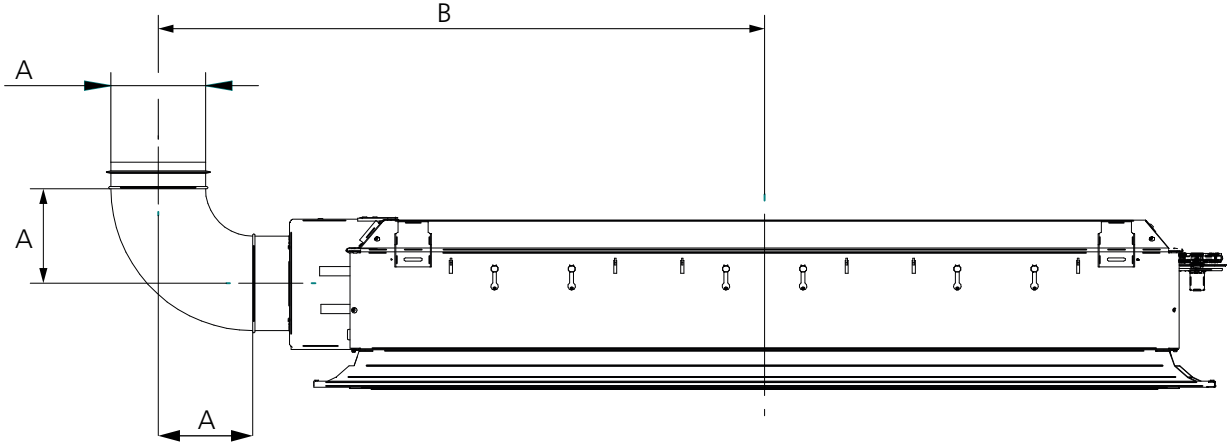


Abb. 27. Maßskizze, Anschluss an der kurzen Seite mit Bogen Ø125/160/200

Einheit	A	B	A	B	A	B
600	125	503	160	540		
1200	125	802	160	840		
1800					200	1180

Spezifikation

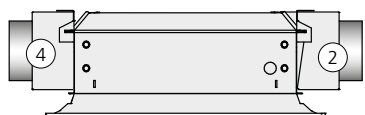
Tabelle 14. Abmessungen, verschiedene Deckentypen

Deckentyp	Abmessungen des Unterblechs (mm)	
Rasterdecke	600 Modul	1200 Modul
Mittenabstand 600	592x592	1192x592
Mittenabstand 600 SAS130/15	584x584	1184x584
Mittenabstand 625	617x617	1242x617
Mittenabstand 650	642x642	1292x642
Mittenabstand 675	667x667	1342x667

Clip-in-Decke/ Blechkassette	600 Modul	1200 Modul
Mittenabstand 600	598x598	1198x598
Mittenabstand 625	623x623	1248x623

Toleranz: ±2 mm.

Funktion	Die Einheiten sind in unterschiedlichen Funktionsausführungen bestellbar: A = Kühlung und Zuluft B = Kühlung, Heizung und Zuluft
ADC	ADC wird standardmäßig werkseitig montiert geliefert.
Größe des Anschlussstutzens	Ø125 (Größe 600 und 1200) Ø160 (Größe 600 und 1200) Ø200 (Größe 1800)
Position des Anschlussstutzens	Anschluss auf der kurzen Seite: 1 = Luft und Wasser auf derselben Seite 3 = Luft und Wasser auf der gegenüberliegenden Seite Anschluss auf der langen Seite: 2 = Luftanschluss auf der rechten Seite* 4 = Luftanschluss auf der linken Seite*
Software-konfiguration	Das Produkt wird werkseitig unkonfiguriert geliefert. Bei der Inbetriebnahme erfolgt ein Pairing mit SuperWISE sowie eine Zuweisung von Funktion und Sollwertparametern, die mithilfe von IC Design konfiguriert wurden.
Farbe	Die Einheiten werden in der weißen Standardfarbe von Swegon RAL 9003 mit einem Glanzgrad von 30 ±6 % ausgeliefert.
Kommunikation	Modbus RTU



* Von der kurzen Seite mit Wasseranschlüssen aus betrachtet

Zuständigkeiten

Swegons Liefergrenze liegt an den Anschlusspunkten für Wasser und Luft sowie am Anschluss für die Raumregelungsausrüstung, siehe Abb. 21–22 sowie 24–27.

Weitere Informationen entnehmen Sie zudem der folgenden Dokumentation unter www.swegon.com.

- WISE Parasol Zenith, Bedienungsanleitung
- WISE-Projektierungsleitfaden Luft- Wasser Systeme
- WISE-Projektierungsleitfaden – Strom und Steuerung
- WISE-Systemübersicht

- Das für die Rohrleitungen zuständige Unternehmen verbindet die Anschlusspunkte für Wasser und Luft mit dem glatten Rohrende. Außerdem führt es Befüllung, Entlüftung und Druckprüfung des Systems aus. Wird die Raumregelungsausrüstung werkseitig montiert, werden Rücklauf des Kühl- bzw. Heizwassers mit Ventilen verbunden.

Einheit	Funktion	Typ	Durchmesser
600,1200	Kühlung/ Heizung	VDN215	DN15 (½")
1800	Heizung	VDN215	DN15 (½")
1800	Kühlung	VDN220	DN20 (¾")

- Das Lüftungsunternehmen stellt die Verbindung mit dem Luftanschlussstutzen her.
- Der Anschluss von Strom- (24 V) und Signalkabeln an der mit federbelasteten Druckanschlüssen ausgestatteten Anschlussklemme muss von einem Elektrounternehmen vorgenommen werden. Maximaler Kabelquerschnitt: 2,5 mm². Um die Funktion sicherzustellen, werden Kabelenden mit Stiften empfohlen.

Ausschreibungstext

Beispiel für einen Ausschreibungstext gemäß VVS AMA.

PTD.4 Raumgeräte mit Kanalanschluss für Heizung und Kühlung

Fabrikat: Swegon

Typ: WISE Parasol Zenith

Komfortmodul für Swegons WISE-System für die deckenbündige Montage in Zwischendecken, mit folgenden Funktionen:

- Wasserbasierte Kühlung und Heizung
- Lüftung
- Stufenlose druckunabhängige Luftvolumenstromregelung
- Komfortluftverteilung ADC mit einstellbarer Funktion
- Integrierte Zirkulationsöffnung an der Unterseite
- Gekapselte Ausführung für die Zirkulationsluft
- Reinigungsfähiger Luftkanal bei Anschluss auf der langen Seite
- Fester Messanschluss mit Schlauch
- Passend für Rasterdecken mit Modulmaßen 600, 625 und 675 mm; T-Profil 24 mm (wählbar)
- Drahtlose Kommunikation in Swegons bedarfsgesteuertem Raumklimasystem WISE
- Zuständigkeit bis zu den Anschlusspunkten für Wasser und Luft gemäß Maßzeichnungen
- Zuständigkeit bis zum elektrischen Anschlusspunkt gemäß Maßzeichnung
- An den Anschlusspunkten erfolgt der Anschluss an glatte Rohrenden:

Einheit (mm)	Kühlung, Vorlauf und Rücklauf	Heizung, Vorlauf und Rücklauf
600, 1200	(Cu) Ø 12 x 1,0 mm	(Cu) Ø 12 x 1,0 mm
1800	(Cu) Ø 15 x 1,0 mm	(Cu) Ø 12 x 1,0 mm

Wenn die Einheit mit montierter Raumregelausrüstung ausgestattet wurde, nimmt der Installateur folgende Anschlüsse vor:

Einheit (mm)	Kühlung, Rücklauf	Heizung, Rücklauf
600, 1200	DN15 Außengewinde	DN15 Außengewinde
1800	DN20 Außengewinde	DN15 Außengewinde

Der Lüftungsanlagenbauer (VE) nimmt den Anschluss am Anschlussstutzen ø125/160/200 mm vor.

- Der Installateur füllt, entlüftet, prüft den Druck und ist dafür verantwortlich, dass der projektierte Wasservolumenstrom jeden Systemzweig und alle Endgeräte erreicht.
- Der Lüftungsanlagenbauer (VE) stellt den projektierten Luftvolumenstrom ein

Spezifikation

Stromversorgung: 24 V AC ±15 %
50–60 Hz

Gesamtkühlleistung, max.: 2055 W

Heizleistung Wasser, max.: 2700 W

Luftvolumenstrom Einmoduleinheit: 7–49 l/s

Luftvolumenstrom Zweimoduleinheit: 7–85 l/s

Luftvolumenstrom Zweimoduleinheit: 7–110 l/s

Typ: WISE Parasol Zenith c xxx xx St.

Werkseitig montierte Raumregelung und Zubehör

- Kontrolleinheit
 - WISE CU
- Transformator
 - Power ADAPT 20 VA (Zubehör)
- Ventile und Stellantriebe für Kühlung und Heizung
 - Gerades Ventil, VDN 215/VDN220 (Zubehör)
 - Stellantrieb, 24 V NC (Zubehör)
- Fühler/Sensoren
 - Luftqualitätsfühler, WISE SMA (Zubehör)
 - Anwesenheitssensor, WISE SMB (Zubehör)
 - WISE-Taupunktüberwachung (Zubehör)
 - Kondensatsensor, CG IV (Zubehör)
 - Drucksensor (WISE DPS Modbus)
- Alternatives Perforationsmuster PARASOLc T-PP

Raumzubehör

- Handterminal, TuneWISE, xx St.
- Dongle für Handterminal, ConnectWISE USB, xx St.
- Scanner, Scanner TuneWISE xx St.
- Drucksensor, WISE DPS Modbus
- Sollwertschalter mit integriertem Temperaturfühler, WISE RTA, xx St.
- Fühler/Sensor (VOC, CO₂, RH, Temp.), WISE IAQ MULTI, xx St.
- Fühler/Sensor (CO₂, RH, Temp.), WISE IAQ CO₂, xx St.
- Fühler/Sensor (VOC, RH, Temp.), WISE IAQ VOC, xx St.
- Temperaturfühler (IR) WISE IRT, xx St.
- Bewegungssensor (Anwesenheit, RH, Temp.), WISE OCS, xx St.
- Steuereinheit Input/Output Radio Extender, WISE IORE, xx St.
- Fenster/-Türkontakt WISE WCS, xx St.
- Temperaturfühler WISE RTS, xx St.
- Fühler, Input Radio Extender für Gerätegehäuse (analog/digital) WISE IRE, xx St.
- Fühler für Wandmontage, Input Radio Extender (analog/digital) WISE IRE-W, xx St.
- Kartenschalter, SYST SENSO II, xx St.

Produktzubehör

- Transformator, POWER Adapt 20 VA (ARV), xx St.
- Transformator, SYST TS-1, xx St.
- Temperaturfühler, TEMP SENSOR PT-1000, xx St.
- Kondensatsensor-SATZ zur Nachrüstung CONDENSATION SENS CG IV-KIT, xx St.
- Montageteil, SYST MS M8 aaaa-b-cccc, xx St.
- Flexibler Anschluss Schlauch SYST FH aaa- bbb-12, xx St.
- Lüftungsnippel, Push-on, SYST AR-12, xx St.
- Verbindungsstück Luft-Nippel, SYST AD1-aaa, xx St.
- Verbindungsstück Luft (90°-Bogen) SYST CA-aaa-90, xx St.
- Gipsdeckenrahmen, PARASOLc T-FPB-aaaa, xx St.
- Werkzeug zur Düseneinstellung, SYST TORX-6-200, xx St.
- ADC zur Nachrüstung, SYST ADC-2-105, xx St.
- Ventilstellantrieb, ACTUATORc 24 V NC, xx St.
- Ventil gerade, SYST VDN 215/VDN220, xx St.

Nachrüstsatz

- Nachrüstsatz, WISE CG-IV-KIT
- Nachrüstsatz, WISE-Taupunktregelung
- Nachrüstsatz, WISE SMA
- Nachrüstsatz, WISE Unterblech mit WISE SMB

Weitere Informationen sind verfügbar unter: www.swegon.com

WISE-Systemübersicht

WISE-Projektierungsleitfaden Luft- Wasser Systeme

WISE-Projektierungsleitfaden – Strom und Steuerung

WISE Parasol Zenith, Bedienungsanleitung