

DIFFUSEURS D'AIR À PLAQUE DÉFLECTRICES D18

avec poussée de l'air vers le haut pour un montage dans le plafond à tuyaux

Le passage de l'air est adapté aux critères de confort les plus stricts pour l'aération dans des systèmes de ventilation, refroidissement et chauffage. Le diffuseur avec plaque déflectrice D18 est spécialement adapté pour les plafonds avec des grilles ouvertes ou de métal déployé, ou dans des salles sans plafond suspendu. Dans ce mode de réalisation, l'air d'entrée est soufflé vers le haut contre le plafond à tuyaux. On provoque ainsi une distribution de l'air horizontal, radial et uniforme dans le plafond à tuyaux.

Caractéristiques

- Comportement radial du jet au plafond
- Faible chute de pression
- Faible niveau de bruit
- Une conception simple, attrayante

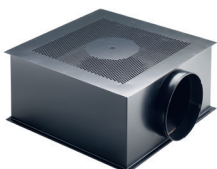
Construction

- Boîtier de raccordement en tôle d'acier mazée galvanisé par électrolyse (tôle zinguée), avec redresseur cylindrique de courant optimisé techniquement. Champ de perforation en tôle zinguée.
- Epaisseur de 0,7 mm, diamètre du trou 5,0 mm, section libre
- 45 %, surface avec revêtement par poudre
- Bouches de raccordements circulaires pour le raccordement de l'air d'entrée



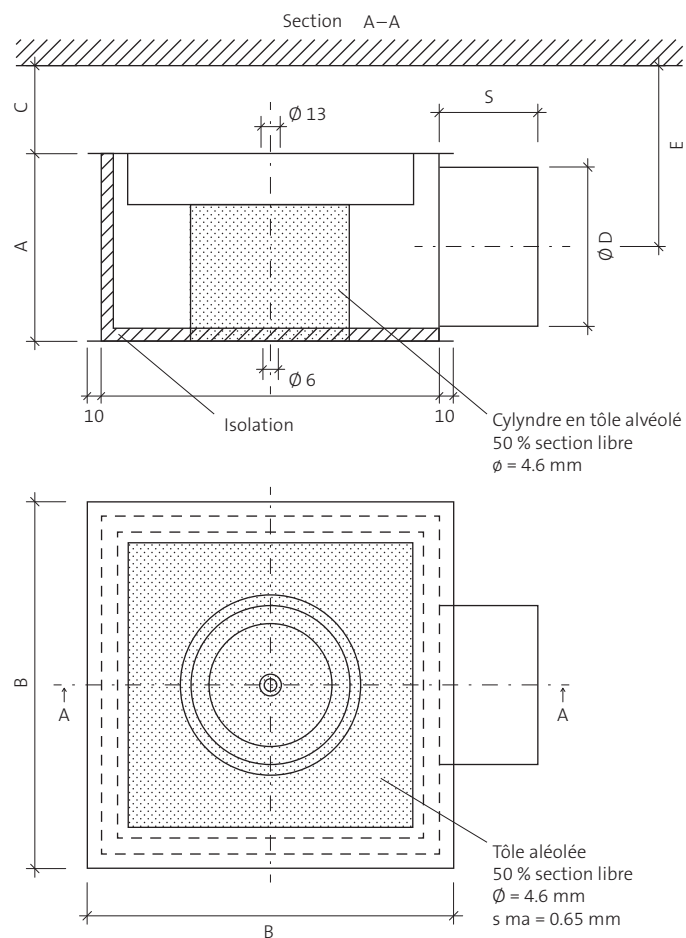
Fabrication	Barcol-Air AG
Typ	D18

Modèle	Débit volumique nominal [m³/h]
100	75
125	120
160	180
200	280
250	450



Typ D18

Principales caractéristiques techniques/dimensions*



Matériau: tôle zinguée 0,7mm
Teinte: thermolaqué, RAL 9006

Modèle	Vmax m³/h	Vmin m³/h	Boîtier			Bouche		Grille C	Distance de jet m	Mode de fixation
			B x B mm	A mm	Ø D mm	E mm	S mm			
D18/100	75	15	260	120	98	95	75	35.0	0.90	tuyaux
D18/125	120	20	280	145	123	110	75	37.5	1.00	tuyaux
D18/160	180	45	350	180	158	130	75	40.0	1.20	étrier
D18/200	280	70	450	230	198	162.5	75	47.5	1.45	étrier
D18/250	450	110	560	290	248	205	75	60.00	1.90	étrier

* Indications détaillées selon documents à part

Barcol-Air Group AG
Wiesenstrasse 5, 8603 Schwerzenbach
T +41 58 219 40 00, F +41 58 219 40 01
barcolair.com

Barcol-Air SA
Chemin de la Cassinette 18
1018 Lausanne

