

# U4X

Modulo da soffitto radiante integrazione della massa dell'edificio



## CARATTERISTICHE SALIENTI

- Comfort termico secondo EN ISO 7730
- Elevata capacità di riscaldamento e raffreddamento
- Efficienza acustica molto buona (classe A)
- Ridotto consumo energetico grazie all'integrazione attiva della massa dell'edificio
- Copertura fabbisogno di raffreddamento con freecooling nel 75 - 85% del tempo
- Integrazione di vari dispositivi
  - Luci di varie forme
  - Sprinkler
  - Rivelatori di fumo
  - Elementi di immissione/estrazione dell'aria

Potenze (acqua)	
Raffrescamento	Riscaldamento
fino a 82 W/m <sup>2</sup> (8 K), EN 14240:2004	bis 125 W/m <sup>2</sup> (15 K), EN 14037:2016
Acustica	
α <sub>w</sub> : fino a 0,90	

# Descrizione tecnica

## Generale

Il soffitto radiante modulare U4X è un sistema climatizzante multifunzionale, ideale per soddisfare i crescenti requisiti degli edifici moderni. La particolarità di U4X è il coinvolgimento della massa dell'edificio attraverso la gestione diretta del soffitto in calcestruzzo. Il risultato è una capacità di accumulo della massa dell'edificio che si aggiunge alla classica capacità di raffreddamento dell'acqua e dell'aria. In questo modo si riducono notevolmente i costi di esercizio e le emissioni di CO<sub>2</sub>.

Il sistema a soffitto radiante U4X è particolarmente adatto ad ambienti a uso ufficio, sale conferenze, hotel, scuole e altri locali commerciali. Questo sistema non solo garantisce il comfort, ma favorisce anche la produttività e il benessere di dipendenti e clienti.

## Attivazione

Sistema idrico: Il soffitto radiante modulare è un sistema passivo che in caso di raffrescamento assorbe il calore all'ambiente attraverso la superficie del soffitto, lo cede all'acqua, che viene condotta in registri di attivazione, e lo dissipa, rispettivamente emette calore in caso di riscaldamento.

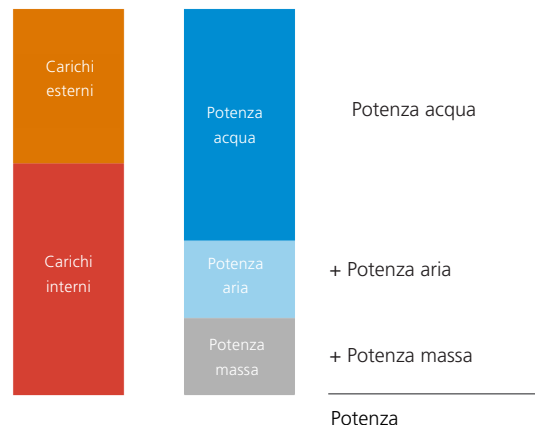
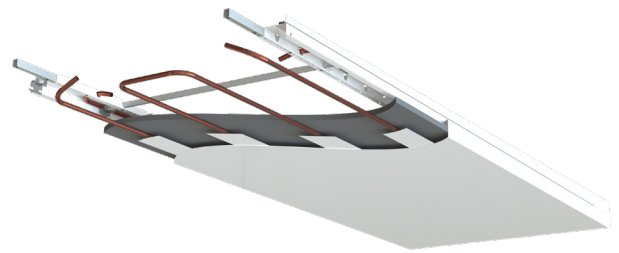
L'attivazione del sistema U4X è costituito da sinuosi tubi in rame (diametro esterno 12 mm) e binari termoconduttori in alluminio (larghezza 80 mm), collegati tra loro mediante saldatura laser e incollati nei pannelli del controsoffitto.

## Funzioni

Il soffitto radiante modulare U4X è multifunzionale. Oltre alle funzioni termiche di raffreddamento/riscaldamento, esiste la possibilità di ulteriori integrazioni: varie nei componenti (ad es. rilevatori di fumo, illuminazione).

## Descrizione funzionale di U4X

Lo speciale design del modulo U4X, composto dal pannello a soffitto e dal telaio, consente di sfruttare i vantaggi di un modulo per riscaldamento/raffrescamento e, contemporaneamente, di sfruttare la massa dell'edificio come accumulatore di energia. Grazie al telaio termicamente attivo è possibile gestire attivamente il soffitto in calcestruzzo direttamente soprastante e utilizzare la massa dell'edificio come accumulatore di energia. In questo modo è possibile spostare i picchi di carico che si verificano.



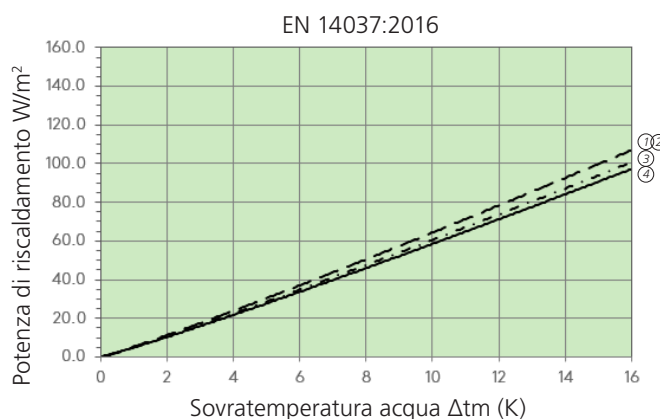
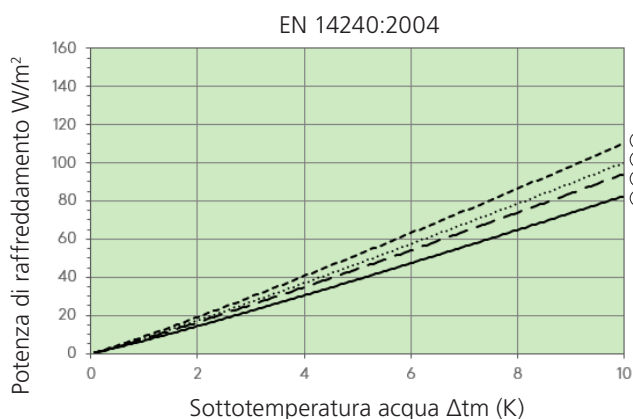
# Dati tecnici

## Potenze

Dati in uscita dell'esempio mostrato:

Materiale del pannello	Alluminio	Acciaio
Perforazione	Rg 1,5 – 11 %	Rg 1,5 – 11 %
Passo profili conduttori (pc)	100 mm --- ② 150 mm — ③	100 mm ..... ① 150 mm — ④
Metodo di attivazione	su vello	su vello

(Informazioni sulla potenza senza fattori specifici del progetto e di aumento delle prestazioni.)



Versione	Raffrescamento 8 K	Raffrescamento 10 K	Riscaldamento 15 K
① Acciaio 100 mm	fino a 79 W/m <sup>2</sup>	fino a 100 W/m <sup>2</sup>	fino a 94 W/m <sup>2</sup> (--- --)
② Alluminio 100 mm	fino a 82 W/m <sup>2</sup>	fino a 110 W/m <sup>2</sup>	fino a 125 W/m <sup>2</sup> (--- --)
③ Alluminio 150 mm	fino a 74 W/m <sup>2</sup>	fino a 94 W/m <sup>2</sup>	fino a 100 W/m <sup>2</sup>
④ Acciaio 150 mm	fino a 65 W/m <sup>2</sup>	fino a 83 W/m <sup>2</sup>	fino a 91 W/m <sup>2</sup>

### Nota

- SN EN 14240: La capacità di raffreddamento è riferita all'area attiva secondo SN EN 14240:2004. L'area attiva è calcolata secondo la SN EN 14240 dal numero di rotaie termoconduttrici x lunghezza delle rotaie termoconduttrici x distanza tra le rotaie termoconduttrici.
- SN EN 14037: La capacità di riscaldamento è riferita all'area attiva secondo SN EN 14037:2016. L'area attiva è calcolata secondo SN EN 14037 dalla lunghezza del pannello del soffitto x la larghezza del pannello del soffitto.

## Raccomandazioni per il funzionamento

### Acqua




- Temperatura
  - Raffrescamento 16 – 18 °C
  - Riscaldamento 28 – 37 °C
- Temperatura di ritorno  $\Delta t$  (VL-RL): 2 – 3 K
- Perdite di carico: 20 – 25 kPa
- Portata d'acqua: 80 – 150 l/h
- Massima pressione d'esercizio: fino a 9 bar
- Qualità dell'acqua: SWKI BT 102-01, BTGA 3.003, VDI 2035

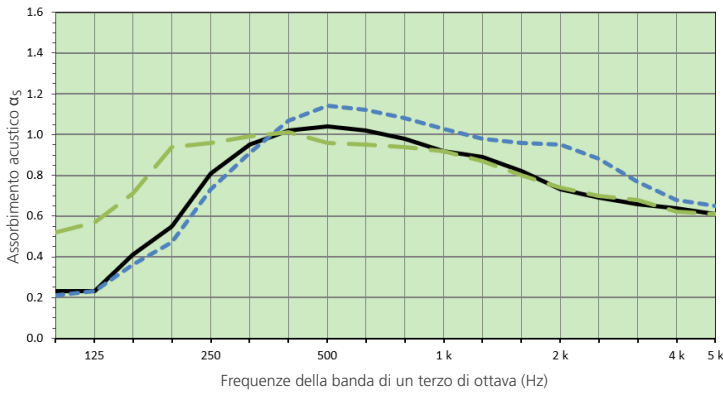
### Condizioni al contorno

- Temperature: +5 – 50 °C
- Umidità: fino a 90 % di U. R.

**Acustica**

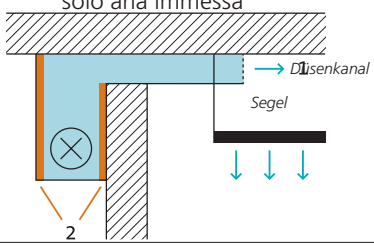
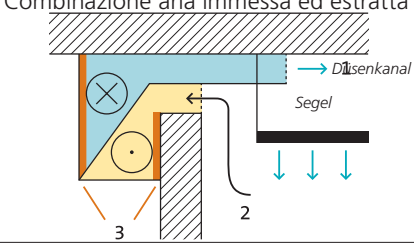
Dati in uscita dell'esempio mostrato:

Perforazione	Rd 1,5 – 22 %	Rg 1,5 – 11 %	Rg 1,5 – 11 %
Insero per assorbimento	con 	con 	con 
Deposito aggiuntivo	Assorbitore acustico	Lana minerale in PE	Lana minerale in PE + aggiunta
Assorbimento acustico $\alpha_p$	250: 0,70 500: 1,00 1k: 1,00 2k: 0,95 4k: 0,70	250: 0,75 500: 1,00 1k: 0,95 2k: 0,75 4k: 0,65	250: 0,95 500: 0,95 1k: 0,90 2k: 0,75 4k: 0,65
Assorbimento acustico $\alpha_w$	$\alpha_w$ : 0,90	$\alpha_w$ : 0,80	$\alpha_w$ : 0,80 (L)
Classe di assorbimento acustico (EN ISO 11654)	A	B	B



**Cassetta di distribuzione dell'aria**

Differenza del livello sonoro normalizzato (attenuazione del rumore trasmesso per via aerea)

Versioni		
senza isolamento interno	$D_{n,e,w} = 58 \text{ dB}$	$D_{n,e,w} = 50 \text{ dB}$
con isolamento interno	$D_{n,e,w} = 62 \text{ dB}$	$D_{n,e,w} = 55 \text{ dB}$

Quantità di aria immessa	$q_v$ $q_v/l_{fm} \text{ Kanal}$	$m^3/h$ $m^3/l_{fm} \cdot h$	76 25	90 30	104 35	118 40	136 45
Livello di potenza sonora	$L_{WA}$	dB	24,1	27,3	31,0	34,7	38,2

# Sistema

## Sistema di soffitto

- Modulo
  - Pannelli rettangolari
  - Cornice

## Sistemi di montaggio

- Altezza di installazione: min. 75 mm
- Struttura a telaio per il montaggio diretto al calcitrasso

# Materiale, peso e dimensioni

## Materiale e peso

Materiale	Peso (incl. l'attivazione, l'acqua)
Acciaio 0,70 mm	cairca 12,5 kg/m <sup>2</sup>

Classe di reazione al fuoco: A2-s1, d0, EN 13501-1 (dipende dall'inserito acustico).

## Dimensioni

Lunghezza	Larghezza	Altezza
min. 1000 mm	min. 400 mm	min. 75 mm
max. 2500 mm	max. 1200 mm	max. 125 mm

Dimensioni speciali su richiesta.

## Superficie

### Versioni

- Verniciatura a polvere
- Stampa digitale su richiesta

### Colori

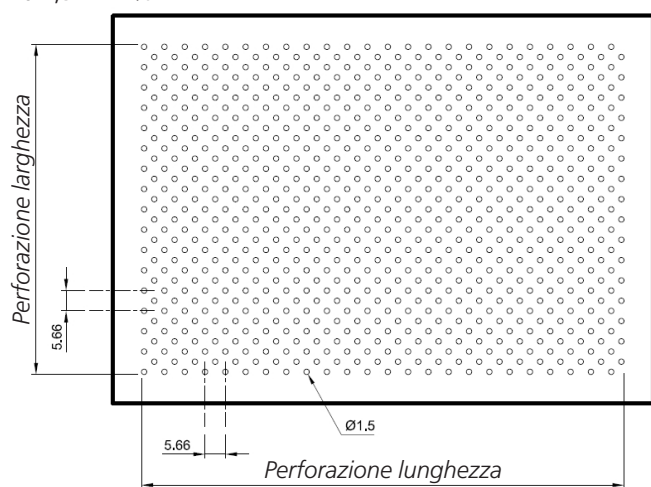
- Standard RAL 9010
- Altri colori RAL o NCS su richiesta

### Perforazioni

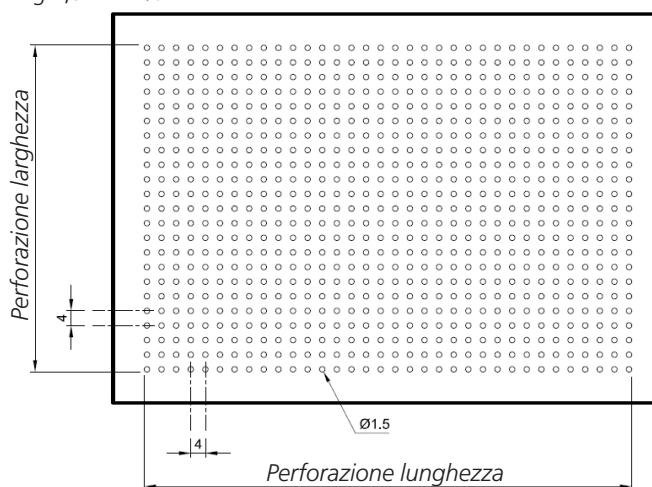
- Perforazioni standard
- Ulteriori perforazioni su richiesta

Perforazioni standard:

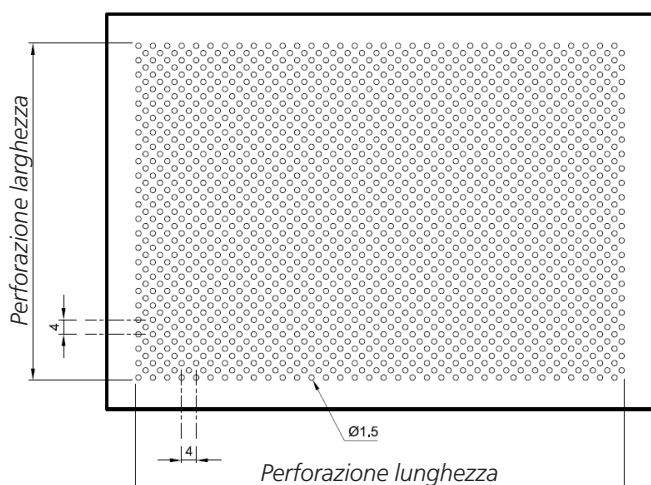
Rd 1,5 – 11 %



Rg 1,5 – 11 %



Rd 1,5 – 22 %



## **Internazionale**

### **Barcol-Air Group AG**

Wiesenstrasse 5  
8603 Schwerzenbach  
T +41 58 219 40 00  
F +41 58 218 40 01  
info@barcolair.com

## **Svizzera**



### **Barcol-Air AG**

Wiesenstrasse 5  
8603 Schwerzenbach  
T +41 58 219 40 00  
F +41 58 218 40 01  
info@barcolair.com

### **Barcol-Air AG**

Via Bagutti 14  
6900 Lugano  
T +41 58 219 45 00  
F +41 58 219 45 01  
ticino@barcolair.com

## **Germania**

### **Swegon Klimadecken GmbH**

Schwarzwaldstrasse 2  
64646 Heppenheim  
T: +49 6252 7907-0  
F: +49 6252 7907-31  
klimadecken@swegon.de  
swegon.de/klimadecken

## **Francia**

### **Barcol-Air France SAS**

Parc Saint Christophe  
10, avenue de l'Entreprise  
95861 Cergy-Pontoise Cedex  
T +33 134 24 35 26  
F +33 134 24 35 21  
france@barcolair.com

## **Italia**

### **Barcol-Air Italia S.r.l.**

Via Leone XIII n. 14  
20145 Milano  
T +41 58 219 45 40  
F +41 58 219 45 01  
italia@barcolair.com