

S431 DIFFUSORI AD ALTA INDUZIONE

Versioni

S431DR...	Quadrato con deflettori regolabili per la mandata o la ripresa
S431DRC...	Circolare con deflettori regolabili per la mandata o la ripresa
S431DR...pm	Quadrato con deflettori regolabili e pannello modulare per la mandata o la ripresa
595X595	

I diffusori della serie S sono stati studiati per essere installati in locali con elevato numero di ricambi/ora. Regolando la posizione dei deflettori è possibile ottenere lanci elicoidali oppure ad una o più direzioni.

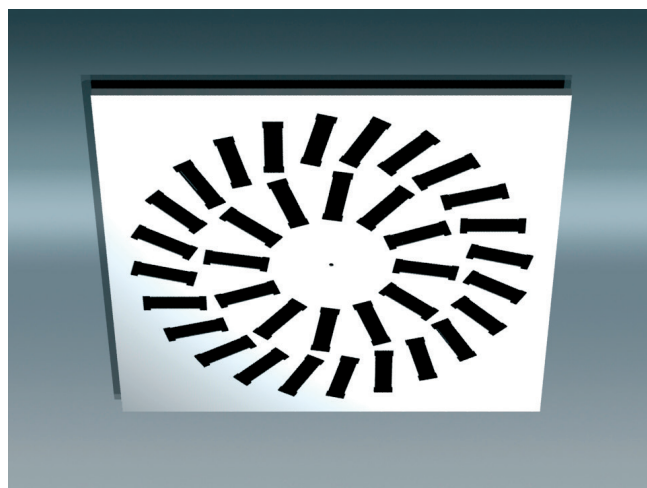
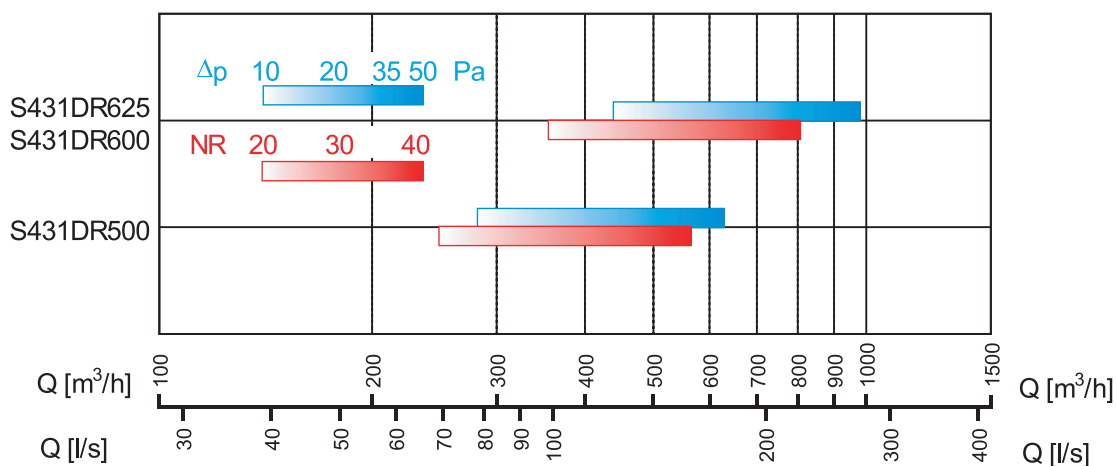


Tabella di selezione rapida



Legenda

Q [m³/h] oder [l/s]	portata d'aria immessa
S...DR... [mm]	l'ultimo numero indica la dimensione nominale del diffusore
Δp [Pa]	perdite di carico
NR	indice di rumorosità (norme ISO, riferito a 10-12 W) non considerando l'attenuazione del locale

DATI TECNICI

Superficie libera S (m²) e Peso (kg)

La superficie libera è un'area fittizia che consente, nota la velocità dell'aria, di risalire alla portata che sta effettivamente attraversando il diffusore. La misurazione va eseguita con uno strumento di misura della velocità in diversi punti del diffusore come indicato in figura a lato. La relazione che lega i vari parametri è la seguente:

$$Q = v_k \times S \times 3600$$

dove

Q = portata d'aria immessa [m³/h]

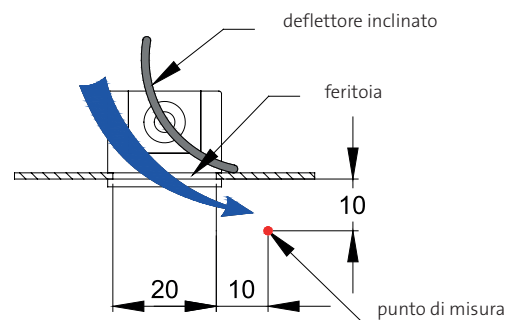
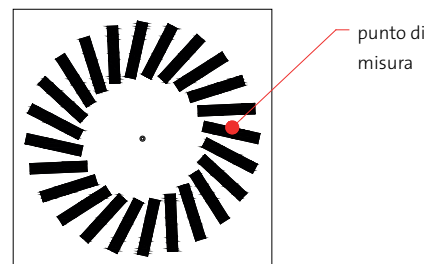
v_k = velocità riferita a S [m/s]

S = superficie libera d'uscita [m²]

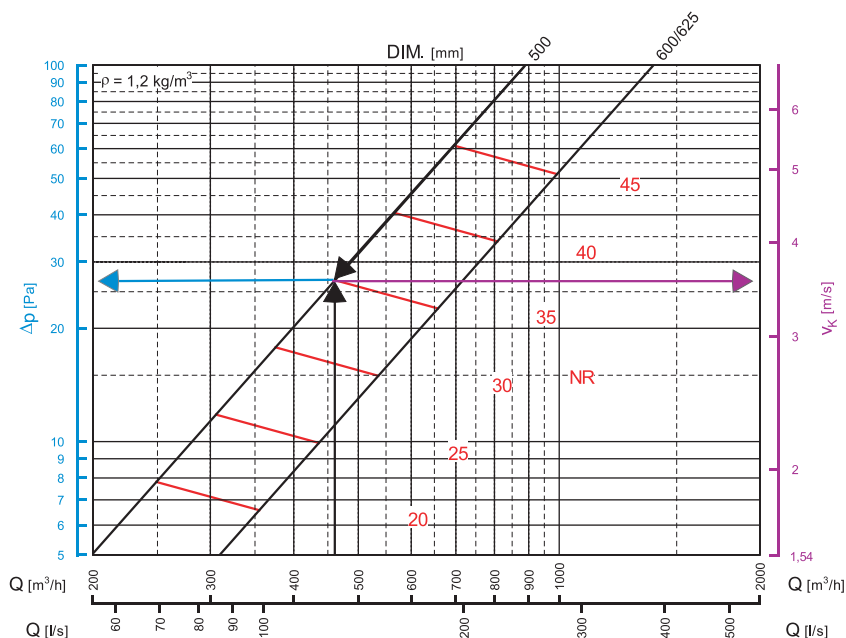
∅ [mm]	• 500	• 600	625
S [m ²]	0,036	0,056	0,056
Peso[kg]	2,3	3,1	3,4

N.B. Per le versioni pm il peso è uguale al modello 600

- Misure standard disponibili a magazzino



Perdite di carico e rumorosità



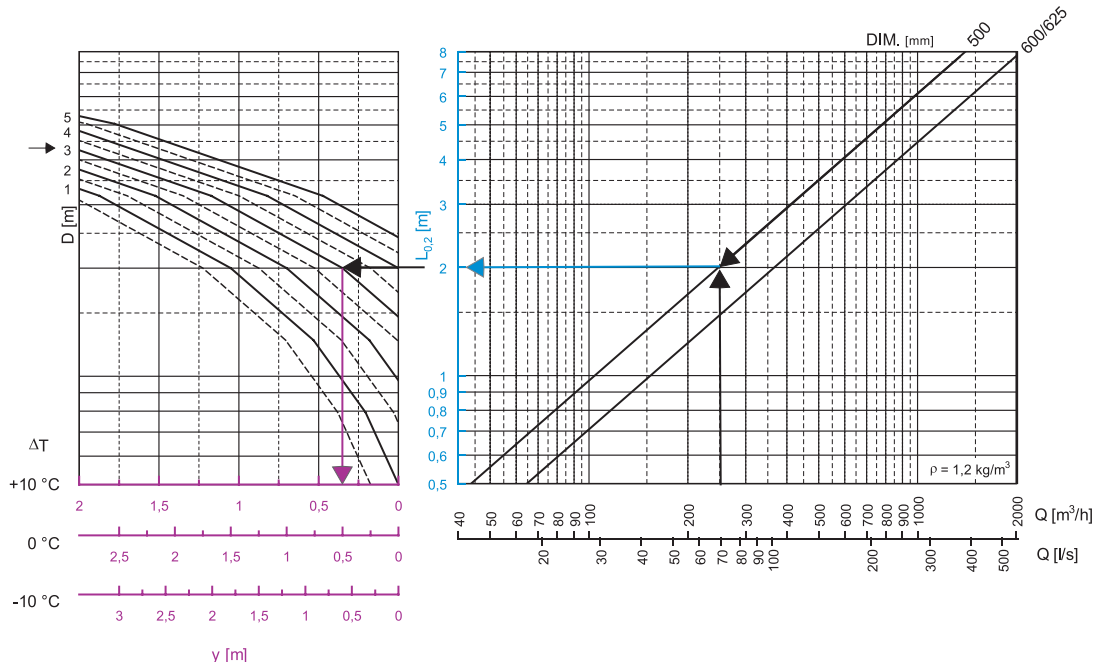
Legenda

- Q [m³/h] portata d'aria immessa
- Abmessung [mm] dimensioni diffusore
- v_k [m/s] velocità riferita alla superficie libera S
- Δp [Pa] perdite di carico totali
- NR indice di rumorosità (norme ISO, riferito a 10⁻¹² W) non considerando l'attenuazione del locale

Note

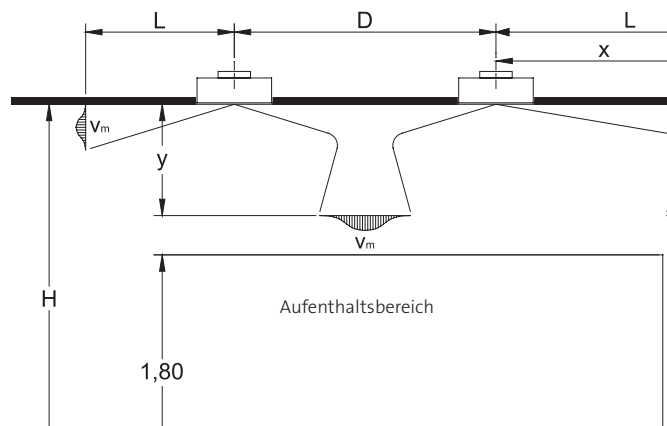
- I valori di perdite di carico e rumorosità risultano indipendenti dalla posizione dei deflettori.
- La velocità frontale v_k è riferita ai deflettori inclinati in posizione 2 Pag. 5 della scheda generale.
- Tutti i valori sono riferiti indistintamente sia ai modelli quadrati che quelli circolari, sia per la mandata che per la ripresa dell'aria.

Lanci



Legenda

Q [m³/h] oder [l/s]	portata d'aria immessa
Abmessung [mm]	dimensioni diffusore
v_m [m/s]	velocità media del lancio alla distanza L
L [m]	raggio di diffusione (= $x + y$)
x [m]	componente orizzontale del lancio
y [m]	componente verticale del lancio
$L_{0,2}$ [m]	lancio con velocità terminale 0,2 m/s
D [m]	distanza tra due diffusori
ΔT [°C]	differenza di temperatura tra aria immessa e ambiente

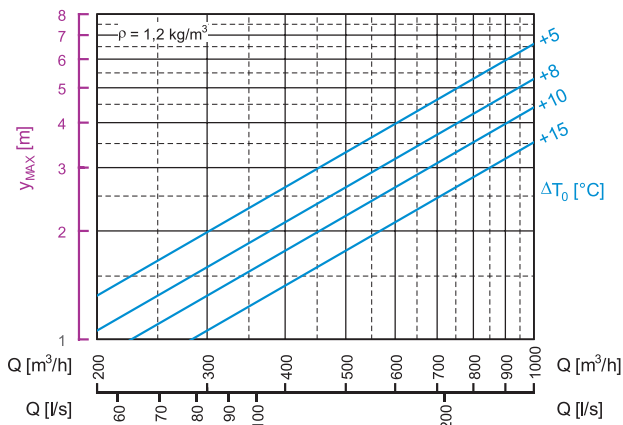


Note

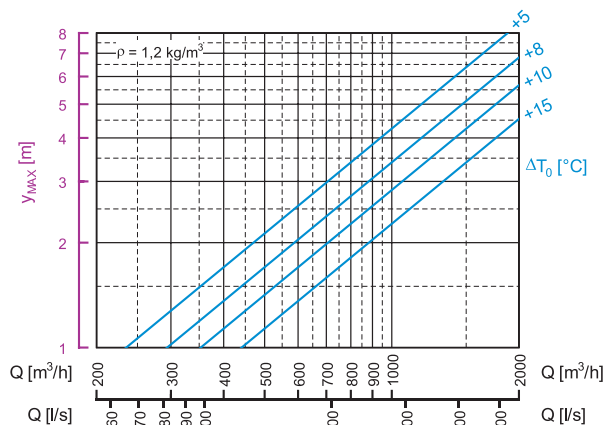
- I valori riportati nel diagramma sono riferiti a lanci con configurazione A (a Pag. 5 della scheda generale) con influenza del soffitto.
- Per i lanci in campo libero o con configurazione B (a Pag. 5 della scheda generale) i valori relativi ai lanci del diagramma vanno moltiplicati per un coefficiente di 0,7.
- Tutti i valori sono riferiti indistintamente sia ai modelli quadrati che quelli circolari, sia per la mandata che per la ripresa dell'aria.
- La velocità media del lancio ad una distanza x diversa da quella indicata nei diagrammi $L_{0.2}$ si ottiene utilizzando la seguente formula: $v_x = 0.2 \times (L_{0.2} / x)$

Lanci verticali in riscaldamento

S431DR500

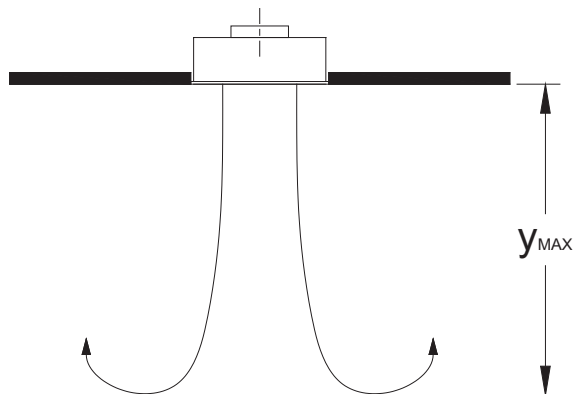


S431DR600 / 625



Legenda

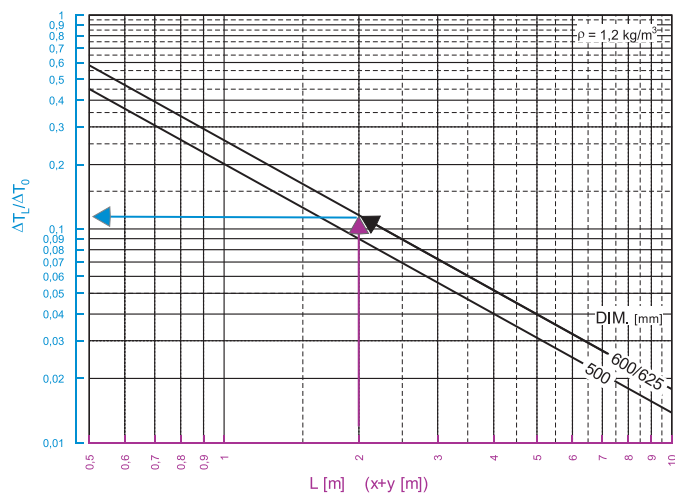
Q [m³/h] oder [l/s] portata d'aria immessa
 y_{max} [m] profondità massima di lancio in riscaldamento
 ΔT_0 [°C] differenza di temperatura tra aria immessa e ambiente



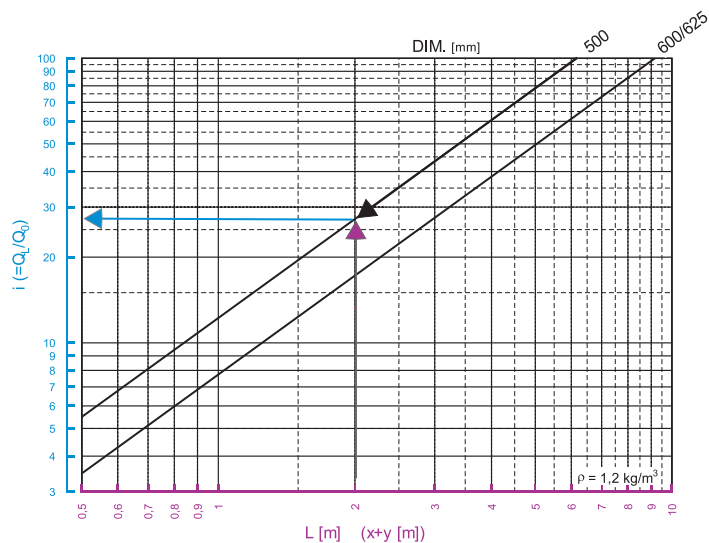
Note

- I valori nel diagramma sono riferiti a lanci in riscaldamento con deflettori dritti come posizione 2 Pag. 5 della scheda generale.
- Tutti i valori sono riferiti indistintamente sia ai modelli quadrati che quelli circolari, sia per la mandata che per la ripresa dell'aria.

Rapporto di temperatura



Rapporto di induzione



Legenda

Dim. [mm]	dimensioni diffusore
ΔT_L [°C]	differenza di temperatura alla distanza L (x+y)
ΔT_0 [°C]	differenza di temperatura al diffusore
$i = Q_L/Q_0$	rapporto di induzione
Q_L [m³/h]	portata d'aria indotta alla distanza L (x+y)
Q_0 [m³/h]	portata d'aria di mandata del diffusore

Note

- I valori riportati nel diagramma sono riferiti a lanci con configurazione A (a Pag. 5 della scheda generale) con influenza del soffitto.
- Per i lanci in campo libero o con configurazione B (a Pag. 5 della scheda generale) i valori relativi ai lanci del diagramma vanno moltiplicati per un coefficiente di 1,4 per il rapporto di induzione e 0,7 per il rapporto di temperatura.
- Tutti i valori sono riferiti indistintamente sia ai modelli quadrati che quelli circolari, sia per la mandata che per la ripresa dell'aria.